

**IT** Segnalatore di presenza

theRonda P360-100 WH GST

2080010

theRonda P360-100 WH WINSTA

2080015



## 1. Caratteristiche del prodotto 4

## 2. Sicurezza 5

## 3. Utilizzo conforme 5

## 4. Funzionamento 6

Descrizione del funzionamento 6

Canale A luce  7

## 5. Range di rilevamento 9

Misurazione della luminosità 11

## 6. Montaggio 12

Montaggio a soffitto 12

Collegamento 13

## 7. Cablaggio 14


Circuito singolo 14

## 8. Impostazioni 15

Impostazioni canale a luce  15

Parametri mediante tele-  
comando 17

Comandi di controllo tramite  
telecomando 18

Valore di commutazione lumi-  
nosit  canale A luce  19

Tempo di coda canale A luce  20

Modalit  di funzionamento 20

Ingresso di comando S 21

Sensibilit  di rivelamento 21

Indirizzo di gruppo canale A  
luce  22

Movimento indicatore LED 23





Impostazioni di fabbrica	23
<b>9. Messa in servizio</b>	<b>24</b>
Comportamento di accensione	24
Test presenza	24
<b>10. Dati tecnici</b>	<b>26</b>
Dati generali sul prodotto	27
Eliminazione del guasto	27
Indicazione del LED	28
Dichiarazione di garanzia	28
Tavole delle misure	30
<b>11. Accessori</b>	<b>30</b>
<b>12. Contatto</b>	<b>32</b>

# 1. Caratteristiche del prodotto

- Segnalatore di presenza a infrarossi passivi per montaggio a soffitto
- Range di rilevamento circolare 360°, fino a  $\varnothing$  24 m (452 m<sup>2</sup>)
- Limitazione dell'area di rilevamento con clip di copertura
- Comando automatico in funzione della presenza e luminosità per illuminazione
- Misurazione in luce mista adatta a lampade fluorescenti (FL/PL/ESL), lampade alogene / lampadine e LED
- Canale A luce: relè esterno, 230 V
- Funzionamento commutabile tra completamente automatico o semiautomatico
- Valore di commutazione della luminosità regolabile, funzione teach-in
- Riduzione del tempo di coda in caso di presenza breve (presenza a breve tempo)
- Soluzioni di collegamento per tasti o interruttori per commutazione manuale con riconoscimento automatico di tasti/interruttori
- Funzione ad impulso per temporizzatore luce scale
- Tempo di coda impostabile
- Sensibilità di rilevamento regolabile
- Immediatamente pronto all'esercizio grazie alla preimpostazione di fabbrica



- Modalità di test per la verifica della funzione e del range di rilevamento
- Montaggio a soffitto con molle
- Telecomando utente „theSenda S” (opzionale)
- Telecomando di gestione „SendoPro” (opzionale)
- Telecomando di installazione „theSenda P” (opzionale)

## 2. Sicurezza



Prima di procedere a montaggio e messa in funzione, leggere le presenti istruzioni per.

Leggere allo scopo le presenti istruzioni d'uso.

- L'apparecchio non necessita di manutenzione. L'apertura o l'introduzione di oggetti nell'apparecchio rendono nulla la garanzia.

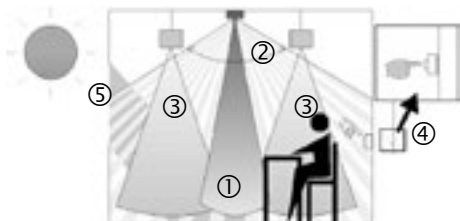
## 3. Utilizzo conforme

Il segnalatore di presenza è predisposto per l'installazione in ambiente chiusi. Il segnalatore di presenza è idoneo esclusivamente all'uso previsto e concordato contrattualmente tra il produttore e l'utente. Qualsiasi altro utilizzo diverso viene

considerato non conforme. Il produttore non risponde di eventuali danni derivanti.

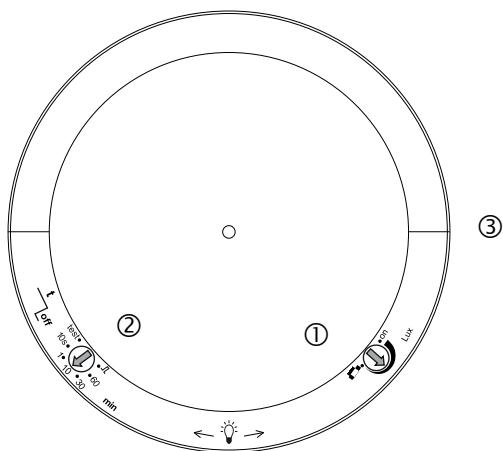
## 4. Funzionamento

Il segnalatore di presenza viene preferibilmente impiegato in ingressi, garage, capannoni, uffici e scuole per il controllo dell'illuminazione, RCV e dell'ombreggiamento in modo comodo e con notevole risparmio energetico. Il contatto di commutazione „luce” fa accendere l'illuminazione in presenza di persone e con una luminosità insufficiente, mentre la spegne in caso di assenza o luminosità sufficiente. I tasti o gli interruttori permettono di regolare la luce anche manualmente.



### Descrizione del funzionamento

- ① Misurazione in luce mista
- ② Rilevamento di presenza
- ③ Luce artificiale
- ④ Tasti per il comando manuale dell'illuminazione
- ⑤ Luce diurna in ingresso



## Impostazioni su theRonda P360-100

- ① Valore di commutazione della luminosità (Lux)
- ② Tempo di coda luce
- ③ Blocco di sicurezza meccanico

### Canale A luce

Il comportamento di commutazione viene controllato dalla presenza e dalla luminosità. Il contatto di commutazione del canale A luce si chiude al calar della notte e in presenza di persone. Si apre in ritardo in presenza di luminosità o in assenza di persone.

## **Tempo di coda**

Il tempo di coda consente un disinserimento ritardato dell'illuminazione dopo aver lasciato il locale. È possibile impostare il tempo di coda in un range compreso tra 10 s e 60 min. Qualora una persona entri in un ambiente vuoto e vi rimanga solo per 30 s la luce si spegne anticipatamente dopo 2 min (presenza a breve tempo).

## **Comando a tasti**

Tramite un tasto o un interruttore, l'illuminazione può essere commutata manualmente in qualsiasi momento. Se la luce viene accesa manualmente, rimane accesa per almeno 30 min., qualora siano presenti persone. Quindi si spegne in caso di sufficiente luminosità. Qualora si abbandoni (prima) l'ambiente, la luce si spegne necessariamente al termine del tempo di coda impostato. Se la luce artificiale viene spenta manualmente, l'illuminazione rimane spenta finché sono presenti persone. Al termine del tempo di coda, l'illuminazione si riaccende automaticamente.

## **Funzionamento automatico o semiautomatico**

Il comando dell'illuminazione del segnalatore di presenza avviene a scelta in modo completamente automatico per un maggiore comfort o in modo semiautomatico per un maggior risparmio. In modalità „automatico“ l'illuminazione si





accende e si spegne automaticamente. In modalità „semiautomatico” l'accensione dell'illuminazione deve avvenire sempre manualmente. Lo spegnimento dell'illuminazione avviene sempre automaticamente.

### **Funzione ad impulso**

Per comandare i temporizzatori luce scale esistenti, è possibile impostare il tempo di coda su Impulsi. In questo modo, l'uscita luce crea, in presenza di persone e in assenza di luce, un impulso ogni 10 s, per una durata di 0,5 s.



## **5. Range di rilevamento**

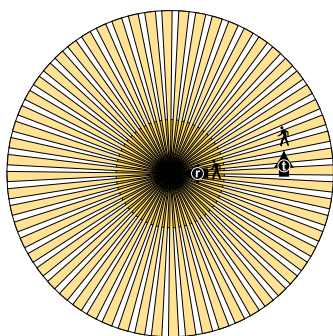
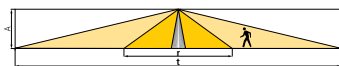
Il range di rilevamento circolare del segnalatore di presenza theRonda copre un range vasto e permette una buona copertura dell'ambiente con molte applicazioni. Tenere presente che le persone sedute e in movimento vengono rilevate in maniera diversa. L'altezza di montaggio consigliata è tra 2,0 m e 6,0 m. All'aumentare dell'altezza di montaggio, si riduce la sensibilità del segnalatore di presenza. A partire da un'altezza di montaggio di 3,5 m sono necessari spostamenti di persone e i margini dei range di rilevamento di diversi segnalatori dovrebbero sovrapporsi. La distanza di rilevamento diminuisce con l'aumento della temperatura.

## Persone sedute:

Le indicazioni si riferiscono ai più piccoli spostamenti ad altezza tavolo (circa 0,8 m).

## Persone in movimento:

Con altezza di montaggio tra i 5 m e i 10 m aumentano le dimensioni e la distanza tra le zone attive e passive.

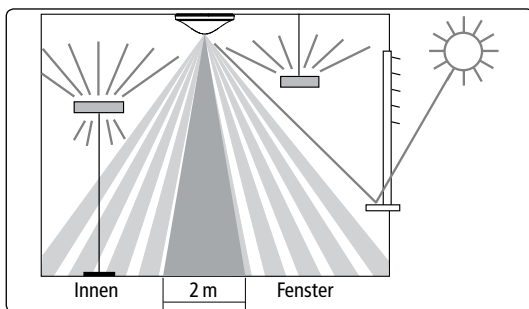


Altezza di montaggio (A):	persone in movimento Frontale (r)		persone in movimento Trasversale (t)		persone sedute (s)	
	Area (m <sup>2</sup> )	Ø (m)	Area (m <sup>2</sup> )	Ø (m)	Area (m <sup>2</sup> )	Ø (m)
2,0 m	28 m <sup>2</sup>	Ø 6 m	380 m <sup>2</sup>	Ø 22 m	16 m <sup>2</sup>	Ø 4,5 m
2,5 m	38 m <sup>2</sup>	Ø 7 m	415 m <sup>2</sup>	Ø 23 m	24 m <sup>2</sup>	Ø 5,5 m
3,0 m	50 m <sup>2</sup>	Ø 8 m	452 m <sup>2</sup>	Ø 24 m	28 m <sup>2</sup>	Ø 6 m
3,5 m	50 m <sup>2</sup>	Ø 8 m	452 m <sup>2</sup>	Ø 24 m	38 m <sup>2</sup>	Ø 7 m
4,0 m	50 m <sup>2</sup>	Ø 8 m	452 m <sup>2</sup>	Ø 24 m	–	–
5,0 m	50 m <sup>2</sup>	Ø 8 m	452 m <sup>2</sup>	Ø 24 m	–	–
6,0 m	50 m <sup>2</sup>	Ø 8 m	452 m <sup>2</sup>	Ø 24 m	–	–
10,0 m	50 m <sup>2</sup>	Ø 8 m	491 m <sup>2</sup>	Ø 25 m	–	–

Tutti i dati sono valori indicativi.

## Misurazione della luminosità

Il segnalatore di presenza misura la luce artificiale e diurna che viene riflessa al di sotto del rivelatore. La zona di misurazione della luce crea, ad altezza tavolo, un triangolo di circa 2 x 3,5 m. Il luogo di montaggio vale come riferimento del livello di illuminazione. La misurazione della luce risente dell'irraggiamento diretto. Evitare di posizionare le luci a terra o a parete direttamente sotto il segnalatore. Se la misurazione della luminosità viene disattivata il canale A luce si attiva solo in funzione delle presenza (valore di commutazione luce impostato su „misurazione off“ mediante telecomando o valore di commutazione luce potenziometro impostato su „on“).



### Lampade adatte

Il rilevatore di presenza è concepito per il funzionamento di lampade fluorescenti, lampade

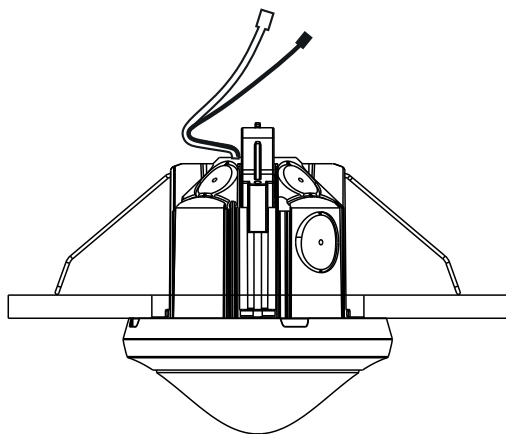
fluorescenti compatte, lampade alogene, ad incandescenza e LED. A causa delle elevate correnti di inserzione degli alimentatori elettronici e di driver a LED, il numero massimo commutabile è limitato. Un rimedio per carichi grandi è l'utilizzo di un contattore esterno. Tutti i carichi collegati devono essere schermati correttamente.

## 6. Montaggio



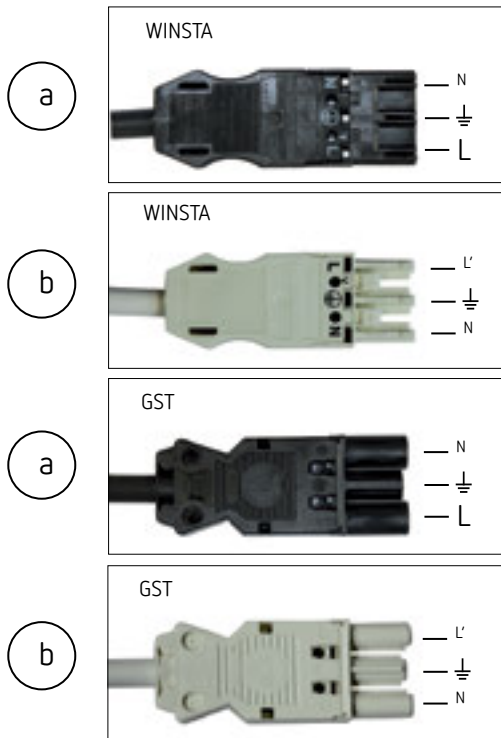
### Montaggio a soffitto

Il diametro di montaggio è pari a 72 mm (diametro del foro 73 mm).



## Collegamento

- Spina di alimentazione (a)
- Connettore per lampade (b)



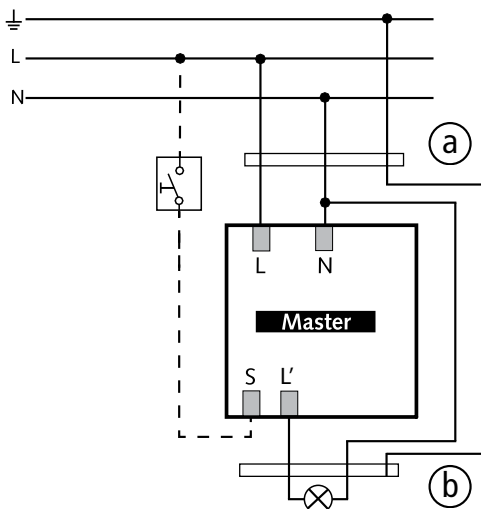
## 7. Cablaggio

È possibile azionare i segnalatori di presenza come master in circuito singolo.

È possibile avere più tasti su un ingresso di comando. Utilizzare i pulsanti illuminati solo con conduttore neutro.

### Circuito singolo

Nel circuito singolo, il segnalatore di presenza rileva come master la presenza di persone e la luminosità e comanda l'illuminazione.



## ATTENZIONE

L'ingresso tasto S non porta al connettore, se si necessita di un tasto cablare separatamente.

## 8. Impostazioni


Alla consegna i segnalatori di presenza sono pronti all'uso con un'impostazione di base. I valori indicativi per la regolazione di base sono ottimizzati per casi di impiego tipici. Per la messa in funzione sono disponibili i telecomandi „SendoPro 868-A“ e „theSenda P“. Consentono di modificare a distanza le impostazioni desiderate.

### Impostazioni canale a luce

#### Potenziometro valore di commutazione „lux“

Con il potenziometro Lux è possibile impostare il valore di commutazione luminosità desiderato. Il campo di impostazione è compreso tra 30 e 1000 lux. La preimpostazione di fabbrica è ca. 300 lux. Con il telecomando di gestione „SendoPro 868-A“ è possibile impostare i valori di commutazione luminosità da 30 a 3000 lux.



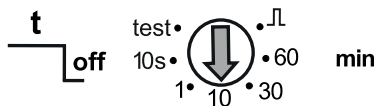
Teach-in:  se il potenziometro Lux è portato nella posizione Teach-in il LED comincia a lampeggiare per 20 secondi. Non appena il LED smette di lampeggiare, viene rilevato il valore di luminosità misurato come nuovo valore di commutazione luminosità. Se si esce dalla posizione Teach-in, il valore impostato sul potenziometro LUX viene rilevato come nuovo valore di commutazione luminosità. Il Teach-in può anche essere eseguito con i telecomandi „SendoPro 868-A” e „theSendaP”. In questo caso il valore di luminosità misurato attuale viene immediatamente rilevato come nuovo valore di commutazione luminosità.

Nella posizione potenziometro „on” la misurazione della luminosità viene disattivata. Il canale luce si accende solo in base alla presenza.

## Potenziometro tempo di coda luce

I seguenti valori di riferimento si mantengono anche nella pratica e sono consigliati per la regolazione:

- Aree di transito (non aree di lavoro ca. 5 min
- Aule scolastiche ca. 10 min
- Aree di lavoro (uffici, sale riunioni) ca. 10 min
- $\lrcorner$  „Impulso” : comando temporizzatore luce scale (0,5 s „on” / 10 s „off”)
- „test”: Test presenza





## Parametri mediante telecomando

Come supporto per la messa in funzione nonché per gli interventi di manutenzione i seguenti parametri possono essere consultati o modificati con il telecomando:

Parametri	Descrizione	SendoPro consultabile 868-A	SendoPro modificabile 868-A	theSenda P modificabile
Valore di commutazione luminosità canale A luce	Campo di valori in lux	x	x	x
	Misurazione non attiva	x	x	
Tempo di coda canale A luce	Campo di valori in secondi / minuti		x	x
	Impulso		x	x
Presenza breve canale A luce	On / Off		x	
Modalità di funzionamento	auto / man	x	x	x
Ingresso comando S	auto / interruttore / tasto S / tasto Ö		x	
Sensibilità di rivelamento (PIR)	Campo di valori in livelli		x	x
Indirizzo di gruppo	Tutti / I / II / III		x	
Movimento indicatore LED	Off / On		x	

I parametri vengono inviati, tramite infrarossi al segnalatore di presenza, con il telecomando di gestione „SendoPro 868-A” o con il telecomando di installazione „theSenda P”. I parametri modificati vengono subito rilevati e applicati dal segnalatore.

Con il telecomando di gestione „SendoPro 868-A“ possono essere consultati i parametri, mentre i valori vengono inviati gradualmente al segnalatore e in caso di concordanza il LED lampeggia brevemente. Se il valore inviato è al di sotto del parametro impostato, il LED si accende brevemente. Se il valore inviato è uguale o superiore al parametro impostato, il LED lampeggia per 2 secondi.

## Comandi di controllo tramite telecomando




Comando di controllo	Descrizione	SendoPro azionabile 868-A	the-Senda P azionabile
Teach-in canale A luce	Il valore di luminosità attualmente misurato viene rilevato come valore di commutazione luminosità. I valori che non sono compresi nel campo consentito vengono impostati automaticamente sul relativo valore limite.	x	x
Commutazione luce	Il gruppo luci può essere acceso o spento.	x	x
Test presenza	On / Off	x	x
Riavvio	Riavvio segnalatore	x	x
Impostazioni di fabbrica	Regolare tutte le impostazioni e i parametri nello stato di consegna.	x	

## Valore di commutazione luminosità canale A luce


Il valore di commutazione luminosità determina la luminosità minima desiderata. La luminosità attualmente prevalente viene misurata al di sotto del rilevatore di presenza. Se la luminosità prevalente è inferiore al valore di commutazione, la luce viene accesa, qualora venga riconosciuta la presenza di persone (in caso di modalità di funzionamento automatica).

### Campo di valori

<p>Valori lux con telecomando di gestione „SendoPro 868-A“ Con il telecomando di installazione „theSenda P“ sono disponibili i seguenti valori</p> <p>(Il valore di luminosità attualmente misurato (lux) può essere rilevato con il telecomando di gestione „SendoPro 868-A“, tramite il comando di controllo teach-in o con il telecomando di installazione „theSenda P“ tramite il tasto teach-in).</p> <p>I valori che non sono compresi nel campo consentito vengono impostati automaticamente sul relativo valore limite</p>	<p>30 - 3000 lux 300, 500, 800 lux</p>
<p>- Disattivazione della misurazione della luminosità con funzionamento a commutazione (La luminosità non ha influenza) - I canali luce commutano solo in base alla presenza/ assenza di persone. Con telecomando di gestione „SendoPro 868-A“ o telecomando di installazione „theSenda P“ possibile.</p>	<p>Misurazione non attiva Tasto </p>

## Tempo di coda canale A luce

### Campo di valori

Valori regolabili con telecomando di gestione „SendoPro 868-A“ Con il telecomando di installazione „theSenda P“ sono disponibili i seguenti valori	10 s - 60 min 10 s, 30 s, 60 s, 2 min, 10 min, 20 min, 60 min
Comando per temporizzatore luce scale (0,5 s „on“ / 10 s „off“) „SendoPro 868-A“ „theSenda P“	Impulso Tasto  1

### Presenza a breve tempo

Qualora una persona entri brevemente in un locale, è possibile terminare anticipatamente il ritardo di spegnimento del canale A luce. (In caso di modalità di funzionamento automatico e semiautomatico)

Il tempo di coda viene applicato in base al parametro impostato.	Off
Qualora una persona entri in un locale vuoto e vi rimanga solo per massimo 30 s, la luce si spegne anticipatamente dopo 2 minuti.	On

### Modalità di funzionamento

In modalità automatico: l'illuminazione si accende e si spegne automaticamente. (Sulla base di presenza, assenza e luminosità)	auto
Semiautomatico: l'attivazione deve essere sempre manuale. Lo spegnimento avviene automaticamente tramite il segnalatore di presenza. (Sulla base di assenza o luminosità)	MAN

## Ingresso di comando S

L'ingresso di comando S per l'attivazione/spengimento manuale della luce (canale A) riconosce automaticamente il tasto o l'interruttore.

Possibilità di avere più tasti su un ingresso di comando S

Utilizzare soltanto pulsanti illuminati con conduttori neutri

### Campo di valori

Riconoscimento automatico di interruttori o pulsanti Un segnale inferiore a 0,7 s è riconosciuto come tasto. I segnali più lunghi sono valutati come interruttori.		auto
Per l'adattamento alla condotta utente, è possibile impostare in modo fisso il tipo di generatore di segnale. Il riconoscimento automatico è disattivato. Nella selezione del tasto è possibile inserire anche contatto di riposo o di chiusura.	Interruttori Tasto (contatto di chiusura)	Interruttori Tasto S
	Tasto (contatto a riposo)	Tasto Ö

Impostazione possibile solo con „SendoPro 868-A“.

### Sensibilità di rivelamento

Il segnalatore ha 5 gradi di sensibilità.

L'impostazione di base è il grado medio (3).

Selezionando lo stato di funzionamento test presenza, il grado di sensibilità impostato non viene modificato.



Con il telecomando di gestione „SendoPro 868-A” possono essere selezionati i livelli da 1 a 5 e inviati al segnalatore.

Con il telecomando di installazione „theSenda P” è possibile ridurre o aumentare di un livello la sensibilità ad ogni pressione del tasto.

Livello	Sensibilità
1	sensibilità minima
2	poco sensibile
3	Standard
4	sensibile
5	molto sensibile



## Indirizzo di gruppo canale A luce

Questo parametro viene applicato con utilizzo del telecomando utente „theSenda S”.

Il canale A luce può essere assegnato ad un indirizzo di gruppo.

Gli indirizzi di gruppo nel segnalatore possono essere programmati con il „theSenda S” o con il „SendoPro 868-A”.

### Campo di valori indirizzo di gruppo

Valori regolabili "SendoPro 868-A"	I, II , III , tutti
Valori regolabili "theSenda S"	I, II

## Movimento indicatore LED

Il rilevamento di movimento può essere visualizzato con il LED.

### Campo di valori

Nessuna visualizzazione del rilevamento di movimento.	Off
Il LED si attiva solo con il riconoscimento di movimento, altrimenti è spento.	On

Impostazione possibile solo con „SendoPro 868-A“.

### Impostazioni di fabbrica

Il segnalatore di presenza theRonda P360-100 viene fornito con i seguenti parametri:

Parametri	Valore
Valore di commutazione luminosità canale A luce	ca. 300 Lux
Tempo di coda canale A luce	10 min
Presenza breve canale A luce	On
Modalità di funzionamento	auto
Ingresso comando S	auto
Sensibilità di rivelamento (PIR)	Livello 3
Indirizzo di gruppo	I
Movimento indicatore LED	Off

## 9. Messa in servizio

### Comportamento di accensione

In seguito a ogni inserimento della tensione di alimentazione il sensore di movimento esegue prima una fase di avvio di 30 s, poi passa alla modalità di funzionamento normale. Un LED mostra lo stato attuale:

#### 1. Fase di avvio (30 s)

- Il LED rosso lampeggia a intervalli di un secondo, il contatto di commutazione è chiuso (luce ON). In questo modo viene controllato anche il cablaggio.
- Il segnalatore non risponde ad alcuni comandi del telecomando.
- In caso di assenza di persone il contatto di commutazione luce si apre dopo 30 s.

#### 2. Funzionamento

Il segnalatore è pronto a entrare in funzione (LED spento).

### Test presenza

La modalità di test Presenza serve per controllare il range di rilevamento e il cablaggio. La modalità di test Presenza può essere attivata con il






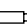


telecomando di gestione „SendoPro 868-A“ e il telecomando di installazione „theSenda P“ o tramite il potenziometro tempo di coda luce.

## **Impostazione della modalità di test Presenza con il telecomando**

- Se si imposta la modalità di test tramite il telecomando il segnalatore passa direttamente alla modalità di test:
  - Il LED indica ogni movimento.
  - In caso di movimento il contatto di commutazione luce si chiude.
  - In caso di assenza di persone il contatto di commutazione luce si apre dopo 10 s.
  - Misurazione della luminosità disattivata, il sensore non reagisce alla luminosità.
  - Il rilevatore reagisce come nella modalità di funzionamento automatico, anche se è impostato il funzionamento semiautomatico.
  - Il Teach-in non può essere attivato in modalità di test.
- Dopo 10 min la modalità di test termina automaticamente. Il segnalatore si riavvia (vedere Comportamento di accensione).



## 10. Dati tecnici

Tensione d'esercizio	110-230 V AC + 10 % / - 15%
Frequenza	50-60 Hz
Apparecchio di protezione preinserito:	13 A
Consumo proprio	ca. 0.1 W
Tipo di montaggio	Montaggio a soffitto
Altezza di montaggio	2,0 – 6,0 m / max. 10 m
Altezza minima	> 1.7 m
Range di rilevamento orizzontale verticale	360° 150°
Portata massima	Ø 8 m (Mh. 3 m) / 50 m <sup>2</sup> radiale in movimento Ø 24 m (Mh. 3 m) / 452 m <sup>2</sup> tangenziale in movimento
Misurazione luce	ca. 10 – 3000 lux
Campo di impostazione valore di commutazione luminosità	30 – 3000 lux
Tempo di coda luce	10 s – 60 min / Impulso
Canale A luce	Relè esterno 230 V / 10 A, contatto $\mu$
Max. potenza di commutazione cos $\varphi$ 1 ohmica	2300 W 
Max. potenza di commutazione cos $\varphi$ 0,5	1150 VA   
Potenza di commutazione max. LED Valori indicativi	Vedere produttore relativamente a cos $\varphi$ < 2 W : 60 W / > 2 W : 180 W
Valore di riferimento corrente di inserzione max.	800 A / 200 $\mu$ s
Numero max. alimentatori elettronici T5/T8	16 x 54/58 W, 24 x 35/36 W 8 x 2 x 54/58 W 12 x 2 x 35/36 W
Tipo di collegamento	Morsetti a vite
Sezione max. del cavo	max. 2 x 2.5 mm <sup>2</sup>
Misura scatola a incasso	Misura 1, Ø 55 mm (NIS, PMI)



Tipo di protezione	IP 54 (montato)
Temperatura ambiente	-15 °C – 50 °C
Dichiarazione di conformità CE	Questo apparecchio è conforme alle disposizioni di sicurezza della direttiva sulla compatibilità elettromagnetica 2014/30/EU e della direttiva Bassa Tensione 2014/35/EU.

## Dati generali sul prodotto

Tipo di montaggio	Canale	Tensione d'esercizio	Colore	Tipo	Codice articolo
Montaggio a soffitto	Luce	110-230 V CA	Bianco	theRonda P360 -100 GST	2080010
Montaggio a soffitto	Luce	110-230 V CA	Bianco	theRonda P360 -100 WINSTA	2080015



## Eliminazione del guasto

Problema	Possibili cause
La luce non si accende o si spegne in caso di presenza e buio	Valore lux insufficiente; rilevatore impostato in semiautomatico; la luce è stata spenta manualmente tramite tastiera o theSenda S; persona al di fuori del range di rilevamento; rilevamento disturbato; tempo di coda insufficiente
La luce si accende in presenza di persone malgrado la luminosità sufficiente	Valore lux eccessivo; la luce è stata accesa manualmente tramite tastiera o theSenda S da poco (attendere 30 min); segnalatore in modalità di test
La luce non si spegne o si accende autonomamente in caso di assenza	Attendere la fine del tempo di coda (autoapprendimento); fonti di disturbo termico nel range di rilevamento: termoventilatori, lampadina/faro alogeno, oggetti in movimento (per es. tende di finestre aperte); Carico (alimentatori elettronici, relè esterno) non liberato da interferenze

La tastiera non funziona	Apparecchio ancora in fase di avvio; sono stati utilizzati pulsanti illuminati senza conduttori neutri; tasto non collegato
Impossibile spegnere la luce con la tastiera	la tastiera non è su segnalatore Controllare il cablaggio della tastiera.
Lampeggiamento di errore (4x al secondo)	Errore nell'autotest; apparecchio non funzionante!

## Indicazione del LED

LED	Descrizione
Lampeggiano con ciclo di 1 secondo	Il segnalatore di presenza si trova in fase di avvio.
Lampeggiamento per 2 s	Il comando inviato dal telecomando tramite infrarossi viene assunto dal segnalatore di presenza.
Breve accensione	Il comando inviato dal telecomando tramite infrarossi viene respinto dal segnalatore di presenza. Il comando non è valido. Controllare il tipo di segnalatore selezionato o il parametro su SendoPro.
Lampeggiamento veloce	Lampeggiamento di errore; il segnalatore di presenza ha rilevato un errore.
Lampeggiamento per 20 s	Il Teach-in è attivato tramite il potenziometro.
Si accende o lampeggia in modo irregolare	Il segnalatore di presenza si trova in modalità test presenza o è attiva l'"indicazione LED movimento". Il LED indica il riconoscimento di movimenti.

## Dichiarazione di garanzia

I segnalatori di presenza ThebenHTS vengono realizzati e controllati con la massima cura e le più moderne tecnologie. Theben HTS AG garantisce

pertanto un funzionamento corretto in caso di uso conforme. Qualora dovesse comunque manifestarsi un difetto di funzionamento, Theben HTS AG fornisce una garanzia nel quadro delle Condizioni Commerciali Generali.

Prestare particolare attenzione a quanto segue:

- la durata della garanzia è di 24 mesi dalla data di produzione;
- la garanzia decade se gli apparecchi vengono modificati o riparati dall'utente o da terzi;
- se il segnalatore di presenza è collegato a un sistema controllato tramite software, la garanzia è valida soltanto se vengono rispettate le specifiche di interfaccia indicate.

Ci impegniamo a riparare o sostituire nel minor tempo possibile ogni elemento della fornitura che entro la scadenza della garanzia si rivelasse danneggiato o inutilizzabile per materiale di scarsa qualità, realizzazione difettosa o produzione carente.

## **Spedizione**

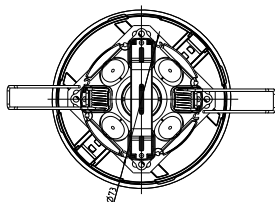
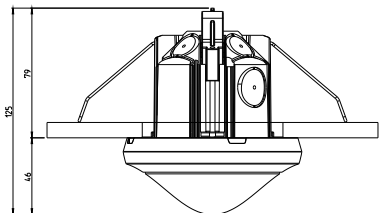
In caso di interventi in garanzia spedire l'apparecchio, accompagnato dalla bolla di consegna e da una breve descrizione del problema, al rivenditore specializzato competente.

## **Diritti di proprietà industriale**

Il progetto, l'hardware e il software di questi apparecchi sono tutelati dal diritto d'autore.



## Tavole delle misure



## 11. Accessori

Clip di copertura per limitazione del range

Cod. articolo.:9070921

Dettagli> [www.theben.de](http://www.theben.de) / [www.theben-hts.ch](http://www.theben-hts.ch)

SendoPro 868-A

Cod. articolo.:9070675

Dettagli> [www.theben.de](http://www.theben.de) / [www.theben-hts.ch](http://www.theben-hts.ch)



theSenda S

Cod. articolo.:9070911

Dettagli> [www.theben.de/](http://www.theben.de/)[www.theben-hts.ch](http://www.theben-hts.ch)



theSenda P

Cod. articolo.:9070910

Dettagli> [www.theben.de/](http://www.theben.de/)[www.theben-hts.ch](http://www.theben-hts.ch)



## 12. Contatto

### **Svizzera**

ThebenHTS AG  
Im Langhag 7b  
8307 Effretikon  
SVIZZERA  
Tel. +41 52 355 17 00  
Fax +41 52 355 17 01

### Assistenza

Tel. +41 52 355 17 27  
support@theben-hts.ch  
www.theben-hts.ch

### **Tutti gli altri paesi eccetto la Svizzera**

Theben AG  
Hohenbergstraße 32  
72401 Haigerloch  
GERMANY  
Tel.: +49 7474 692-0  
Fax: +49 7474 692-150

### Assistenza

Tel.: +49 7474 692-369  
hotline@theben.de  
www.theben.de

