

# theben

307065 02  
02.06.2022

## IT Rilevatore di movimento/Sensore di luce diurna

theMova S360-100 DE WH

1030560

theMova S360-100 FLAT DE WH

1030540

theMova S360-100 AP WH

1030550

theMova S360-100 AP GR

1030551

theMova S360-100 AP BK

1030552

theMova S360-100 AP SF

1030553



## 1. Caratteristiche del prodotto

- Rilevatore di movimento a infrarossi passivi per montaggio a soffitto
- Range di rilevamento circolare 360°, fino a Ø 9 m (64 m<sup>2</sup>)
- Modalità sensore di luce diurna per il controllo dell'illuminazione in funzione della luminosità, commutabile tramite app
- Misurazione in luce mista
- Canale A luce: relè esterno, 230 V
- Funzionamento automatico
- Valore di commutazione della luminosità regolabile, funzione teach-in
- Funzione ad impulso per temporizzatore luce scale
- Sensibilità di rilevamento regolabile
- Immediatamente pronto all'esercizio grazie alla preimpostazione di fabbrica
- Modalità di test per la verifica della funzione e del range di rilevamento
- Montaggio in solai cavi con molle, tipo DE
- Montaggio al soffitto, sopra intonaco, tipo AP
- Telecomando utente theSenda S (opzionale)
- Telecomando di gestione SendoPro (opzionale)
- Telecomando di assistenza theSenda P (opzionale)
- Telecomando app theSenda B (opzionale) e relativa app theSenda Plug (iOS/Android)

## 2. Sicurezza



Montaggio e installazione devono essere affidati esclusivamente a elettricisti specializzati, persone con un'adeguata formazione professionale, con conoscenze ed esperienza, in modo che possano riconoscere ed evitare i rischi correlati all'elettricità.



Prima del montaggio/dello smontaggio, disattivare la tensione di rete e mettere in sicurezza la disattivazione.



Leggere e osservare le istruzioni per l'uso in ogni loro parte prima di mettere in funzione e utilizzare il prodotto.

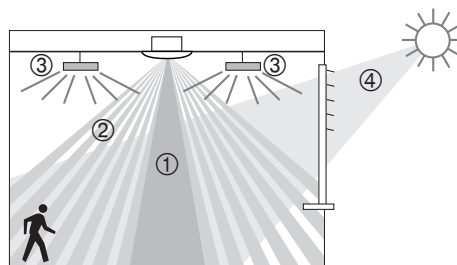
## 3. Utilizzo conforme

- Il rilevatore di movimento controlla l'illuminazione in funzione del movimento e della luminosità.
- È destinato al montaggio a soffitto in interni, ad es. in corridoi, vani scala, cantine, garage, ecc.

## 4. Funzionamento

Il rilevatore di movimento è utilizzato per controllare l'illuminazione in modo comodo e con notevole risparmio energetico. Il contatto di commutazione „luce“ attiva l'illuminazione in presenza di persone e con una luminosità insufficiente, mentre la disattiva in caso di assenza.

### Descrizione del funzionamento



- ① Misurazione in luce mista
- ② Rilevamento di movimento
- ③ Luce artificiale
- ④ Luce diurna in ingresso

### Canale A luce

Il comportamento di commutazione viene controllato dalla presenza e dalla luminosità dell'ambiente. Il contatto di comunicazione del canale A luce si chiude al calar della notte e in presenza di persone. Si apre in ritardo con il tempo di coda impostato e in assenza di persone.

### Tempo di coda

Il tempo di coda consente un disinserimento ritardato dell'illuminazione dopo aver lasciato il locale. È possibile impostare il tempo di coda in un range compreso tra 10 s e 60 min.

### Automatico

Il controllo dell'illuminazione del rilevatore di movimento avviene in modo automatico per garantire maggior comfort. In modalità „automatico“ l'illuminazione si accende e si spegne automaticamente.

### Funzione ad impulso

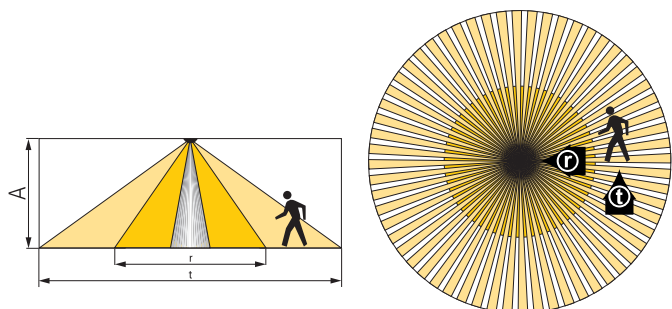
Per comandare i temporizzatori luce scale esistenti, è possibile impostare il tempo di coda su Impulsi. In questo modo, l'uscita luce crea, in presenza di persone e in assenza di luce, un impulso ogni 10 s, per una durata di 0,5 s.

## 5. Range di rilevamento

Il range di rilevamento circolare del rilevatore di movimento theMova S copre un'area media.

- ① Tenere presente che le persone in movimento vengono rilevate in maniera diversa.

L'altezza di montaggio consigliata è tra 2 m e 4 m. All'aumentare dell'altezza di montaggio, si riduce la sensibilità. In caso di altezza maggiori, aumentano le dimensioni e la distanza tra le zone attive e passive del rilevatore di movimento. La distanza di rilevamento diminuisce con l'aumento della temperatura.

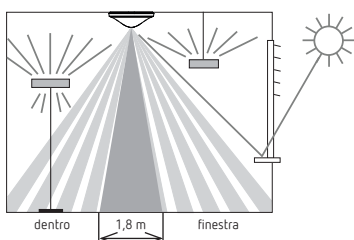


Altezza di montaggio (A):	persone in movimento Frontale (r)	persone in movimento Trasversale (t)
2,0 m	5 m <sup>2</sup> Ø 2,5 m	38 m <sup>2</sup> Ø 7 m
2,5 m	7 m <sup>2</sup> Ø 3 m	38 m <sup>2</sup> Ø 7 m
3,0 m	13 m <sup>2</sup> Ø 4 m	50 m <sup>2</sup> Ø 8 m
3,5 m	13 m <sup>2</sup> Ø 4 m	50 m <sup>2</sup> Ø 8 m
4,0 m	13 m <sup>2</sup> Ø 4 m	64 m <sup>2</sup> Ø 9 m

Tutti i dati sono valori indicativi (range di rilevamento a norma sensNORM IEC 63180, si veda la scheda tecnica).

## Misurazione della luminosità

Il rilevatore di movimento misura la luce artificiale e diurna che viene riflessa al di sotto del rivelatore. La zona di misurazione della luce crea, ad altezza tavolo, un triangolo di circa 1,8 x 3 m. Il luogo di montaggio vale come riferimento del livello di illuminazione. La misurazione luce è disattivata quando il relè apposito è inserito. Se la misurazione della luminosità viene disattivata il canale A luce si attiva solo in funzione delle presenza (valore di luminosità predefinito impostato su "misurazione off" mediante telecomando).



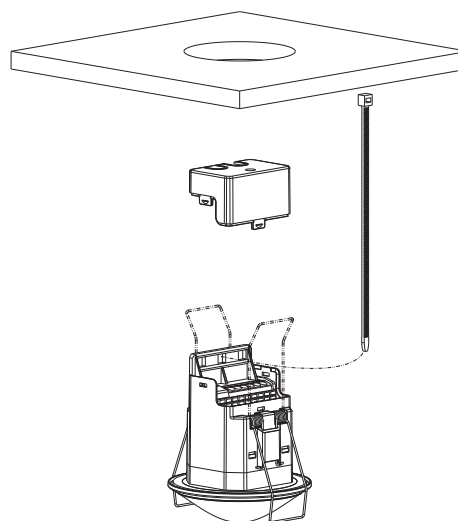
## Carichi di lampade idonei

Il rilevatore di movimento è concepito per il funzionamento di lampade fluorescenti, lampade fluorescenti compatte, lampade alogene, a incandescenza e LED. A causa delle elevate correnti di inserzione degli alimentatori elettronici e di driver a LED, il numero massimo commutabile è limitato. Un rimedio per carichi grandi è l'utilizzo di un contattore esterno.

- ① Tutti i carichi collegati devono essere schermati correttamente.

## 6. Montaggio

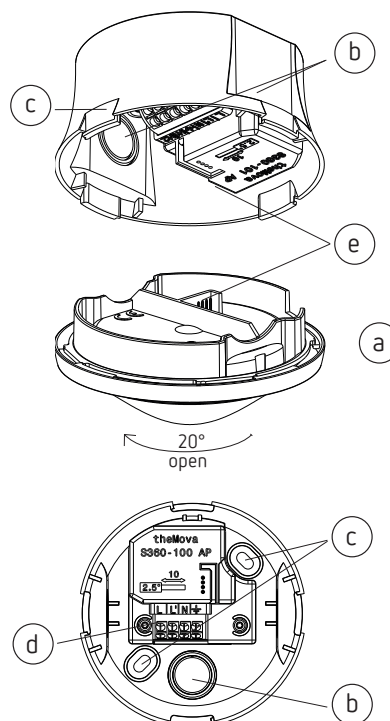
### Montaggio a soffitto



- ① Il rilevatore necessita di una visuale libera sulle persone. L'altezza di montaggio non deve essere inferiore a 1,7 m e non superiore a 4 m.

- Montaggio in solai cavi per spessori di soffitto da 0,5 mm a 3 cm.
- Il diametro della sezione del soffitto deve essere compreso tra 62 mm e 70 mm.
- Lo scarico della trazione del cavo viene realizzato con una fascetta (larghezza compresa tra 3,5 mm e 4,8 mm).

### Montaggio al soffitto, sopra intonaco



- Girare in senso antiorario l'unità del rilevatore (a) di circa 20° finché non scatta in posizione.
- Togliere l'unità del rilevatore.
- Eseguire le necessarie aperture (b) per il passaggio del cavo.
- Montare l'unità di potenza (c) al soffitto tramite gli appositi fori di fissaggio (d).
- Eseguire il cablaggio conformemente alla scritta sul morsetto a innesto, sezione cavo 0,25 a 2,5 mm<sup>2</sup>.
- Applicare l'unità del rilevatore e fare attenzione alla connessione (e).

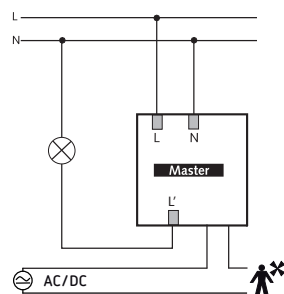
## 7. Collegamento

I rilevatori di movimento sono azionati come master in circuito singolo.

**⚠** Per il collegamento in parallelo dell'uscita luce (L') si deve garantire che tutti i rilevatori attivati in parallelo siano collegati alla stessa fase.

### Circuito singolo

Nel circuito singolo, il rilevatore di movimento rileva come master la presenza di persone e la luminosità, controllando l'illuminazione.



## 8. Impostazioni

Il rilevatore di movimento theMova S non dispone di potenziometro di regolazione. Alla consegna il rilevatore di movimento è pronto all'uso con un'impostazione di base. I valori indicativi per la regolazione di base sono ottimizzati per casi di impiego tipici. Per la messa in funzione sono disponibili il telecomando di gestione SendoPro 868-A, il telecomando di assistenza theSenda P e il telecomando app theSenda B (con app theSenda Plug). Questi permettono la modifica a distanza dei valori di regolazione.

### Parametri mediante telecomando

Come supporto per la messa in funzione nonché per gli interventi di manutenzione i seguenti parametri possono essere consultati o modificati con il telecomando:

Parametri	Descrizione	SendoPro consultabile 868-A/theSenda B (App)	SendoPro modificabile 868-A/theSenda B (App)	theSenda P modificabile
Valore di commutazione luminosità canale A luce	Campo di valori in lux	x	x	x
	Misurazione da	x	x	

Parametri	Descrizione	SendoPro consultabile 868-A/theSenda B (App)	SendoPro modificabile 868-A/theSenda B (App)	theSenda P modificabile
Valore reale luminosità canale A luce	Campo di valori in lux	x		
Tempo di coda canale A luce	Campo di valori in secondi / minuti		x	x
	Impulso		x	x
Sensibilità di rivelamento (PIR)	Campo di valori in livelli e commutazione in modalità sensore di luce diurna		x (senza commutazione modalità sensore di luce diurna in SendoPro 868-A)	x (senza commutazione modalità sensore di luce diurna)
Indirizzo di gruppo canale A luce	Tutti / I / II / III		x	
Movimento indicatore LED	Off / On		x	

I parametri vengono inviati, tramite infrarossi, al rilevatore di movimento con il telecomando di gestione SendoPro 868-A, il telecomando di assistenza theSenda P o il telecomando app theSenda B (con app theSenda Plug). I parametri modificati vengono subito rilevati e applicati dal rilevatore.

Con il telecomando di gestione SendoPro 868-A come anche con il telecomando app theSenda B (con App theSenda Plug) possono essere consultati i parametri, mentre i valori vengono inviati gradualmente al rivelatore. Se il valore inviato è al di sotto del parametro impostato, il LED si accende brevemente. Se il valore inviato è uguale o superiore al parametro impostato, il LED lampeggia per 2 secondi.

### Comandi di controllo tramite telecomando

Comando di controllo	Descrizione	SendoPro azionabile 868-A/theSenda B (App)	theSenda P azionabile
Teach-in canale A luce	Attivazione	x	x
Commutazione luce	Il gruppo luci può essere acceso o spento.	x	x
Test range di rivelamento	On / Off	x	x
Riavvio	Riavviare il rilevatore	x	x
Impostazioni di fabbrica	Regolare tutte le impostazioni e i parametri nello stato di consegna.	x	

### Valore di commutazione luminosità canale A luce

Il valore di commutazione luminosità determina la luminosità minima desiderata. La luminosità attualmente prevalente viene misurata al di sotto del rilevatore di movimento. Se la luminosità prevalente è inferiore al valore di commutazione viene attivata la luce, qualora venga riconosciuto un movimento.

#### Campo di valori

Valori regolabili SendoPro 868-A/theSenda B (app)	30–3000 Lux
Valori regolabili theSenda P	30, 300, 500, 800 Lux

Disattivazione della misurazione della luminosità (la misura della luminosità non ha influenza) I canali luce commutano solo in base alla presenza e assenza di persone.	
SendoPro 868-A/ theSenda B (app)	Misurazione non attiva
theSenda P	Tasto ☀

## Teach-in canale A luce

Con apprendimento viene rilevato il valore di luminosità attualmente misurato come valore di luminosità predefinito A. I valori che non sono compresi nel campo consentito vengono impostati automaticamente sul relativo valore limite.

SendoPro 868-A/ theSenda B (app)	Teach-in
theSenda P	Tasto 👁

## Tempo di coda canale A luce

### Campo di valori

Valori regolabili SendoPro 868-A/theSenda B (app)	10 s – 60 min
Valori regolabili theSenda P	10 s, 30 s, 60 s, 2 min, 10 min, 20 min, 60 min

Comando per temporizzatore luce scala (0,5 s "on" / 10 s "off")	
SendoPro 868-A/ theSenda B (app)	Impulso
theSenda P	Tasto ⏏

## Sensibilità di rivelamento

Il rivelatore ha 5 gradi di sensibilità. L'impostazione di base è il grado medio (3). Con il telecomando di gestione SendoPro 868-A come anche il telecomando app theSenda B (con App theSenda Plug) i livelli da 1 a 5 possono essere selezionati e inviati al rivelatore. Con il telecomando di installazione theSenda P la sensibilità può essere ridotta  $\uparrow$  o aumentata  $\downarrow$  di un livello ad ogni pressione del tasto.

Livello	Sensibilità
1	sensibilità minima
2	poco sensibile
3	standard
4	sensibile
5	molto sensibile
6	Modalità sensore di luce diurna

## Modalità sensore di luce diurna

Con questa impostazione, il rivelatore non accende l'illuminazione in base al movimento, ma solo in base alla luminosità.

Se la luminosità è inferiore al valore programmato A, l'illuminazione si accende. Per evitare che brevi interruzioni di luminosità causati da nuvole, riflessi delle finestre ecc. accendano e spengano inutilmente l'illuminazione, la luminosità deve essere inferiore al valore programmato A per un determinato lasso di tempo. Questo tempo dipende dalle condizioni di luce.

Se la luminosità supera il valore di luminosità programmato A con un'isteresi definita e rimane al di sopra del valore di luminosità programmato A + isteresi almeno per il tempo di coda impostato, l'illuminazione si spegne. Il tempo di coda può essere impostato da 2 a 60 min.

## Indirizzo di gruppo canale A luce

Questo parametro viene applicato con utilizzo del telecomando utente theSenda S.

Il canale A luce può essere assegnato ad un indirizzo di gruppo. Gli indirizzi di gruppo possono essere programmati con i seguenti telecomandi:

### Campo di valori indirizzo di gruppo

Valori regolabili SendoPro 868-A	I, II, III, tutti
Valori regolabili theSenda B	I, II, III
Valori regolabili theSenda Plug	I – VIII, tutti
Valori regolabili theSenda S	I, II

## Movimento indicatore LED

Il rilevamento di movimento può essere visualizzato con il LED.

### Campo di valori (solo con telecomando di gestione SendoPro 868-A/theSenda B (App))

Nessuna visualizzazione del rilevamento di movimento.	Off
Il LED si attiva solo con il riconoscimento di movimento, altrimenti è spento.	On

## Impostazioni di fabbrica

Il rivelatore di movimento theMova S360-100 viene fornito con i seguenti parametri:

Parametri	Valore
Valore di commutazione luminosità canale A luce	300 Lux
Tempo di coda canale A luce	10 min
Sensibilità di rivelamento (PIR)	Livello 3
Indirizzo di gruppo canale A luce	I
Movimento indicatore LED	Off

## 9. Messa in servizio

### Comportamento di accensione

In seguito a ogni inserimento della tensione di alimentazione il rivelatore di movimento esegue prima una fase di avvio di 30 s, poi passa alla modalità di funzionamento normale. Un LED mostra lo stato attuale:

#### 1. Fase di avvio (30 s)

- Il LED rosso lampeggia a intervalli di un secondo, il contatto di commutazione è chiuso (luce ON). In questo modo viene controllato anche il cablaggio.
- Il rivelatore non risponde ai comandi del telecomando.
- In caso di assenza di persone entrambi i contatti si aprono dopo 30 s.

## 2. Funzionamento

Il rilevatore è pronto a entrare in funzione (LED spento).

## Test presenza

La modalità di test range di rilevamento serve per controllare il range di rilevamento. La modalità di test presenza può essere attivata con il telecomando di gestione SendoPro 868-A, con il telecomando app theSenda B (con app theSenda Plug) e con il telecomando di installazione theSenda P.

### Impostazione della modalità di test range di rilevamento con telecomando

- Se si imposta la modalità di test tramite il telecomando il rilevatore passa direttamente alla modalità di test:
  - Il LED indica ogni movimento.
  - In caso di movimento il contatto di commutazione luce si chiude.
  - In caso di assenza di persone il contatto di commutazione luce si apre dopo 10 s.
  - Misurazione della luminosità disattivata, il rilevatore non reagisce alla luminosità.
  - Il teach-in non può essere attivato in modalità di test.
- Dopo 10 min la modalità di test termina automaticamente. Il rilevatore si riavvia (vedere Comportamento di accensione).

## 10. Dati tecnici

Tensione d'esercizio	230 V CA, +/- 10 %
Frequenza	50 Hz
Apparecchio di protezione preinserito:	13 A
Consumo proprio	ca. 0,5 W
Tipo di montaggio	Montaggio a soffitto
Altezza di montaggio consigliata	2,0 – 4,0 m
Altezza minima	> 1,7 m
Range di rilevamento orizzontale	360°
Portata massima	Ø 4 m (Mh. 3 m) / 13 m <sup>2</sup> radiale in movimento Ø 8 m (Mh. 3 m) / 50 m <sup>2</sup> tangenziale in movimento
Campo di impostazione valore di commutazione luminosità	30 – 3000 lux
Tempo di coda luce A luce	10 s – 60 min / Impulso
Canale A luce	Relè esterno 230 V / 10 A, contatto µ
Max. potenza di commutazione cos φ = 1 ohmica	2300 W
Max. potenza di commutazione cos φ = 0,5	1150 VA
Potenza di commutazione max. LED Valori indicativi	< 2 W: 25 W / > 2 W: 250 W (vedere produttore relativamente a cos φ)
Valore di riferimento corrente di inserzione max.	400 A / 200 µs
Numero max. alimentatori elettronici T5/T8	10 x 54/58 W, 16 x 35/36 W 5 x 2 x 54/58 W 8 x 2 x 35/36 W
Tipo di collegamento	Morsetti ad innesto
Sezione max. del cavo	max. 2,5 mm <sup>2</sup>
Tipo di protezione	IP 20 (IP 54 montato)
Temperatura ambiente	da -15 °C a +50 °C

Dichiarazione di conformità CE	Questo apparecchio è conforme alle disposizioni di sicurezza della direttiva sulla compatibilità elettromagnetica 2014/30/UE e della direttiva 2014/35/UE.
--------------------------------	--

## Dati generali sul prodotto

Tipo di montaggio	Canale	Tensione d'esercizio	Colore	Tipo	Codice articolo
Montaggio a soffitto	Luce	230 V AC	Bianco	theMova S360 -100 DE WH	1030560
Montaggio a soffitto	Luce	230 V AC	Bianco	theMova S360-100 FLAT DE WH	1030540
Montaggio a soffitto	Luce	230 V AC	Bianco	theMova S360 -100 AP WH	1030550
Montaggio a soffitto	Luce	230 V AC	Grigio	theMova S360 -100 AP GR	1030551
Montaggio a soffitto	Luce	230 V AC	Nero	theMova S360 -100 AP BK	1030552
Montaggio a soffitto	Luce	230 V AC	Colore speciale in base all'indicazione del cliente	theMova S360 -100 AP SF	1030553

## Eliminazione del guasto

Problema	Causa
La luce non si accende in caso di presenza e di buio	Valore lux insufficiente; la luce è stata spenta con il telecomando theSenda S; persona non nel range di rilevamento: rilevamento disturbato; tempo di coda insufficiente
La luce non si spegne o si accende autonomamente in caso di assenza	Attendere tempo di coda; fonti di disturbo termico nel range di rilevamento: termoventilatori, lampadina/faro alogeno, oggetti in movimento (per es. tende di finestre aperte); Carico (alimentatori elettronici, relè esterno) non liberato da interferenze
Lampeggiamento di errore (4x al secondo)	Errore nell'autotest; apparecchio non funzionante!

## Indicazione del LED

LED	Descrizione
Lampeggiano con ciclo di 1 secondo	Il rilevatore di movimento si trova in fase di avvio.
Lampeggiamento per 2 s	Il comando inviato dal telecomando tramite infrarossi viene assunto dal rilevatore di movimento.
Breve accensione	Il comando inviato dal telecomando tramite infrarossi viene respinto dal rilevatore di movimento. Il comando non è valido. Controllare il tipo di rilevatore selezionato o i parametri su SendoPro o nell'app.
Lampeggiamento veloce	Lampeggiamento di errore; il rilevatore di movimento ha rilevato un errore.
Si accende o lampeggia in modo irregolare	Il rilevatore di movimento si trova in fase di test range di rilevamento o è attiva "indicazione LED movimento". Il LED indica il riconoscimento di movimenti.

## Pulizia e manutenzione

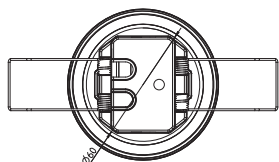
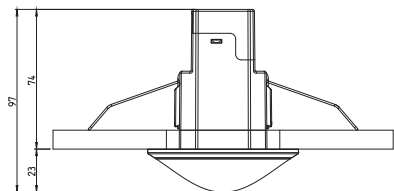
- Pulire la superficie dell'apparecchio solo con un panno morbido e asciutto.
- Non usare detersivi e solventi.

## Smaltimento

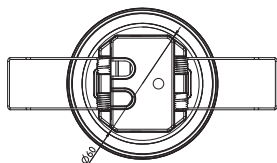
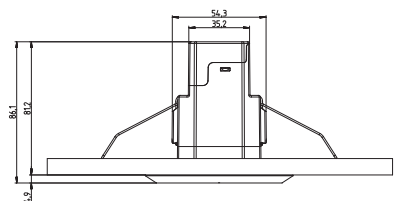
- Smaltire l'apparecchio rispettando le normative in materia di tutela ambientale (rottami elettronici).

## 11. Tavole delle misure

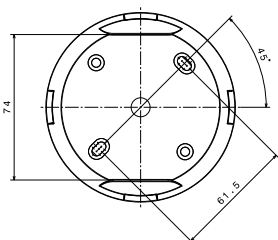
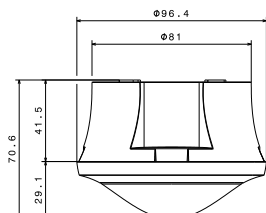
### theMova S360-100 DE



### theMova S360-100 FLAT DE WH



### theMova S360-100 AP



## 12. Accessori

### theSenda B

Cod. articolo: 9070985

### theSenda S

Cod. articolo: 9070911

### theSenda P

Cod. articolo: 9070910

### Cover 85

Cornice di copertura in grigio o nero per theMova DE

- Cover 85 GR: cod. articolo: 9070594 (grigio)
- Cover 85 BK: cod. articolo: 9070852 (nero)

### Cover FLAT 85

Cornice di copertura in grigio o nero per theMova S60 FLAT DE WH

- Cover FLAT 85 GR: cod. articolo: 9070597 (grigio)
- Cover FLAT 85 BK: cod. articolo: 9070853 (nero)

## 13. Contatto

Theben AG  
Hohenbergstraße 32  
72401 Haigerloch  
GERMANIA  
Tel.: +49 7474 692-0  
Fax: +49 7474 692-150

Assistenza  
Tel.: +49 7474 692-369  
hotline@theben.de  
www.theben.de