


**IT** Sensore di movimento

theMova P360-100 UP WH  
1030600  
theMova P360-100 UP GR  
1030601



<b>1. Caratteristiche del prodotto</b>	<b>4</b>
<b>2. Sicurezza</b>	<b>5</b>
<b>3. Utilizzo conforme</b>	<b>6</b>
<b>4. Funzionamento</b>	<b>6</b>
Descrizione del funzionamento	7
Canale A luce 	8
<b>5. Range di rilevamento</b>	<b>9</b>
Misurazione della luminosità	10
Carichi di lampade idonei	11



## 6. Montaggio 12

Montaggio a incasso 12

Montaggio a soffitto 13

Montaggio a vista 14

## 7. Cablaggio 14

circuito singolo 15

Collegamento in parallelo di più  
sensori di movimento 15

## 8. Impostazioni 16


Impostazioni canale a luce  16

Parametri mediante telecomando 18

Comandi di controllo tramite  
telecomando 21

Valore di commutazione luminosità  
canale

A luce  22

Tempo di coda canale A luce  23

Sensibilità di rilevamento 23

Indirizzo di gruppo canale A  
luce  24

Movimento indicatore LED 25

Impostazioni di fabbrica 25

## 9. Messa in servizio 26

Comportamento di accensione 26

Test presenza 26

## 10. Dati tecnici 28

Dati generali sul prodotto 30

Eliminazione del guasto 30

Indicazione del LED 31

Dichiarazione di garanzia 32

Tavole delle misure 33



**11. Accessori 34**

**12. Contatto 36**



# 1. Caratteristiche del prodotto

- Sensore di movimento a infrarossi passivi per montaggio a soffitto
- Range di rilevamento circolare 360°, fino a Ø 24 m (452 m<sup>2</sup>)
- Limitazione dell'area di rilevamento con clip di copertura
- Comando automatico in funzione del movimento e della luminosità per illuminazione
- Misurazione in luce mista adatta per lampade fluorescenti (FL/PL/ESL), lampade alogene e a incandescenza e LED
- Canale A luce: relè esterno, 230 V
- Funzionamento automatico
- Valore di commutazione della luminosità regolabile, funzione teach-in
- Funzione ad impulso per temporizzatore luce scale
- Tempo di coda impostabile
- Sensibilità di rilevamento regolabile
- Immediatamente pronto all'esercizio grazie alla preimpostazione di fabbrica
- Modalità di test per la verifica della funzione e del range di rilevamento
- Montaggio a soffitto in scatola a incasso
- Montaggio a soffitto possibile con telaio a vista, IP44 (opzionale)
- Telecomando utente „theSenda S” (opzionale)



- Telecomando di gestione „SendoPro“ (opzionale)
- Telecomando di installazione „theSenda P“ (opzionale)

## 2. Sicurezza



**AVVERTENZA**

**Pericolo di morte per scosse elettriche o incendio!**

- Il montaggio deve essere eseguito esclusivamente da elettroinstallatori specializzati!

- I lavori agli impianti elettrici devono essere eseguiti esclusivamente da elettroinstallatori specializzati o personale qualificato sotto la guida e il controllo di un elettroinstallatore specializzato, in conformità con le disposizioni elettriche!
- Attenersi alle disposizioni specifiche del proprio paese in materia di sicurezza per i lavori su impianti elettrici! Prima del montaggio scollegare la tensione!
- L'apparecchio non necessita di manutenzione. L'apertura o l'introduzione di oggetti nell'apparecchio rendono nulla la garanzia.

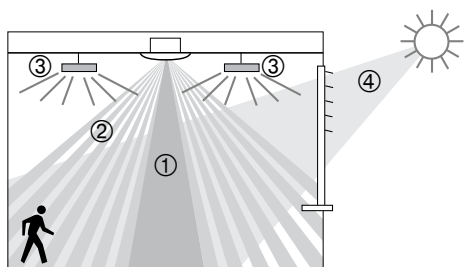
### 3. Utilizzo conforme

Il sensore di movimento è predisposto per l'installazione in ambienti chiusi. Il sensore di movimento è idoneo esclusivamente all'uso previsto e concordato contrattualmente tra il produttore e l'utente. Qualsiasi altro utilizzo diverso viene considerato non conforme. Il produttore non risponde di eventuali danni derivanti.

### 4. Funzionamento

Il sensore di movimento viene preferibilmente impiegato in aree di passaggio, quali corridoi, scale, ingressi, capannoni, palestre e garage, per il comando dell'illuminazione in modo comodo e con notevole risparmio energetico. Il contatto di commutazione „luce” attiva l'illuminazione in presenza di persone e con una luminosità insufficiente, mentre la disattiva in caso di assenza.



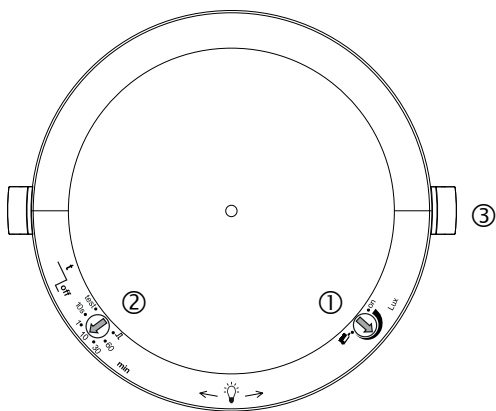


## Descrizione del funzionamento

- ① Misurazione in luce mista
- ② Rilevamento di movimento
- ③ Luce artificiale
- ④ Luce diurna in ingresso







## Impostazioni su theMova P360-100

- ① Valore di luminosità programmato (lux)
- ② Tempo di coda luce
- ③ Blocco di sicurezza meccanico

## Canale A luce

Il comportamento di commutazione viene controllato dalla presenza e dalla luminosità dell'ambiente. Il contatto di commutazione del canale A luce si chiude al calar della notte e in presenza di persone. Si apre in ritardo con il tempo di coda impostato e in assenza di persone.

### Tempo di coda

Il tempo di coda consente un disinserimento ritardato dell'illuminazione dopo aver lasciato il locale.

È possibile impostare il tempo di coda in un range compreso tra 10 s e 60 min.

### **Automatico**

Il controllo illuminazione del sensore di movimento avviene in modo automatico per garantire maggior comfort. In modalità „automatico“ l'illuminazione si accende e si spegne automaticamente.

### **Funzione ad impulso**

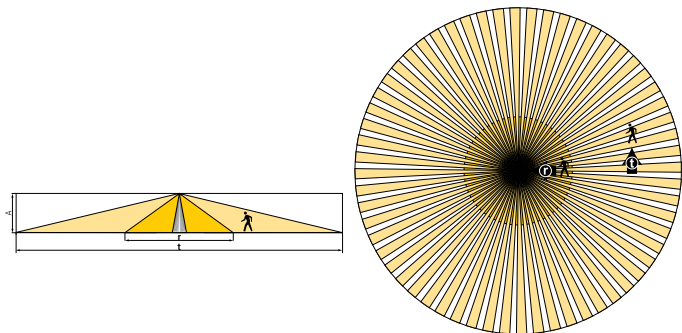
Per comandare i temporizzatori luce scale esistenti, è possibile impostare il tempo di coda su Impulsi. In questo modo, l'uscita luce crea, in presenza di persone e in assenza di luce, un impulso ogni 10 s, per una durata di 0,5 s.



## **5. Range di rilevamento**

Il range di rilevamento circolare del sensore di movimento theMova P copre un range vasto e permette una copertura dell'ambiente completa con molte applicazioni. Tenere presente che le persone in movimento vengono rilevate in maniera diversa. L'altezza di montaggio consigliata è tra 2,0 m e 6,0 m. All'aumentare dell'altezza di montaggio, si riduce la sensibilità. In caso di altezza maggiori, aumentano le dimensioni e la distanza tra le zone attive e passive del sensore di movimento. La distanza

di rilevamento diminuisce con l'aumento della temperatura.

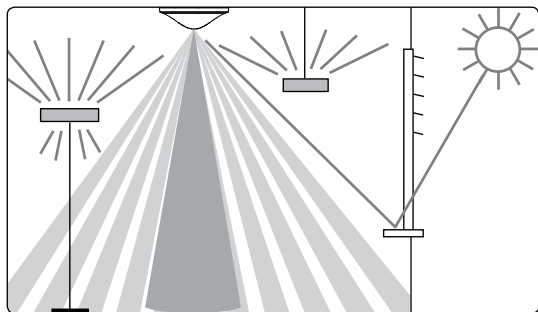


Altezza di montaggio (A):	persone in movimento Frontale (r)		persone in movimento Trasversale (t)	
	Area (m <sup>2</sup> )	Ø (m)	Area (m <sup>2</sup> )	Ø (m)
2,0 m	28 m <sup>2</sup>	Ø 6 m	380 m <sup>2</sup>	Ø 22 m
2,5 m	38 m <sup>2</sup>	Ø 7 m	415 m <sup>2</sup>	Ø 23 m
3,0 m	50 m <sup>2</sup>	Ø 8 m	452 m <sup>2</sup>	Ø 24 m
3,5 m	50 m <sup>2</sup>	Ø 8 m	452 m <sup>2</sup>	Ø 24 m
4,0 m	50 m <sup>2</sup>	Ø 8 m	452 m <sup>2</sup>	Ø 24 m
5,0 m	50 m <sup>2</sup>	Ø 8 m	452 m <sup>2</sup>	Ø 24 m
6,0 m	50 m <sup>2</sup>	Ø 8 m	452 m <sup>2</sup>	Ø 24 m
10,0 m	50 m <sup>2</sup>	Ø 8 m	491 m <sup>2</sup>	Ø 25 m

## Misurazione della luminosità

Il sensore di movimento misura la luminosità dell'ambiente al di sotto del sensore. La zona di misurazione della luce crea, ad altezza tavolo, un

triangolo di circa 2 x 3,5 m. Il luogo di montaggio vale come riferimento del livello di illuminazione. La misurazione luce è disattivata quando il relè apposito è inserito. Se la misurazione della luminosità viene disattivata il canale A luce si attiva solo in funzione della presenza (valore di commutazione luce impostato su „misurazione off” mediante telecomando o valore di commutazione luce potenziometro impostato su „on”).



## Carichi di lampade idonei

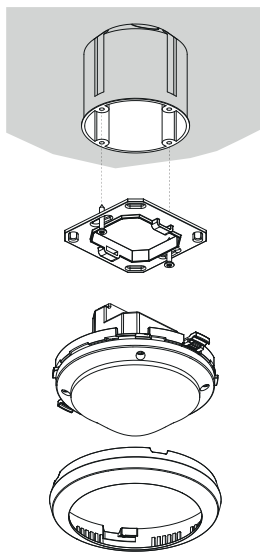
Il sensore di movimento è concepito per il funzionamento di lampade fluorescenti, lampade fluorescenti compatte, lampade alogene, lampadine e LED. A causa delle elevate correnti di inserzione degli alimentatori elettronici e di driver a LED, il numero massimo commutabile è limitato. Un rimedio per carichi grandi è l'utilizzo di un contattore esterno.

Tutti i carichi collegati devono essere schermati correttamente.

## 6. Montaggio

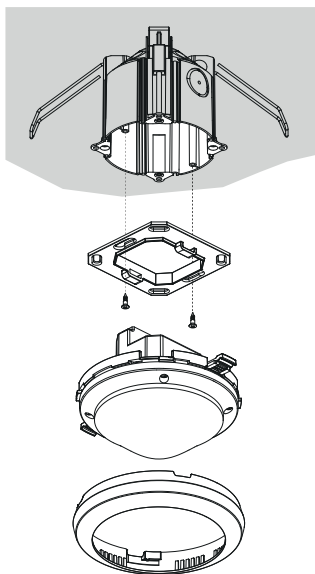
### Montaggio a incasso

Il montaggio a incasso del sensore di movimento avviene tramite una scatola standard di dimensioni 1.



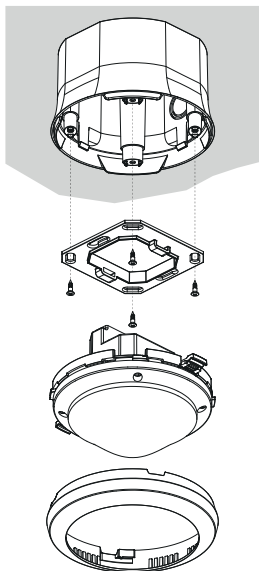
## Montaggio a soffitto

Per un montaggio a soffitto semplificato del sensore di movimento è disponibile una scatola di montaggio 73A a soffitto (vedere Accessori). Quest'ultima assicura uno scarico di trazione e una protezione da contatto. Il diametro di montaggio è pari a 72 mm (diametro del foro 73 mm).



## Montaggio a vista

Per il montaggio a vista è disponibile un telaio a vista 110A, tipo di protezione IP 44 (vedere Accessori).



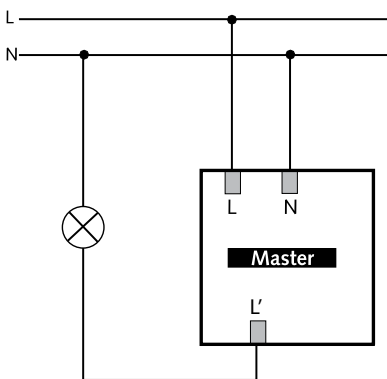
## 7. Cablaggio

È possibile azionare i sensori di movimento come master in circuito singolo. Per il collegamento in parallelo dell'uscita luce (L') si deve garantire che

tutti i segnalatori attivati in parallelo siano collegati alla stessa fase.

## circuito singolo

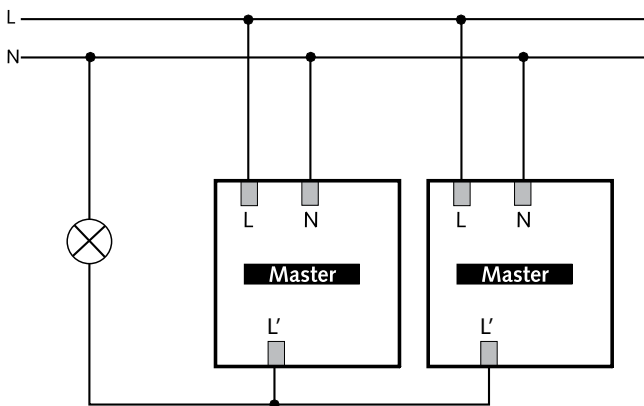
Nel circuito singolo, il sensore di movimento rileva come master la presenza di persone e la luminosità, controllando l'illuminazione.



## Collegamento in parallelo di più sensori di movimento

- Collegare direttamente i contatti di commutazione di più segnalatori.
- Impostare valore di commutazione luminosità e tempo di coda su tutti i segnalatori.
- Il carico totale consentito non aumenta.





## 8. Impostazioni

Alla consegna i sensori di movimento sono pronti all'uso con un'impostazione di base. I dati riportati rappresentano valori indicativi. Per la messa in funzione sono disponibili i telecomandi „SendoPro 868-A” e „theSendaP”. Consentono di regolare a distanza le impostazioni desiderate.


### Impostazioni canale a luce

#### Potenzimetro valore di commutazione „lux”

Con il potenziometro Lux è possibile impostare il valore di commutazione luminosità desiderato. Il

campo di impostazione è compreso tra 30 e 1000 lux. La preimpostazione di fabbrica è 300 lux. Con il telecomando di gestione „SendoPro 868-A” è possibile impostare i valori di commutazione luminosità da 30 a 3000 lux.



Teach-in : se il potenziometro Lux è portato nella posizione Teach-in il LED comincia a lampeggiare per 20 secondi. Non appena il LED smette di lampeggiare, viene rilevato il valore di luminosità misurato attuale come nuovo valore di commutazione luminosità. Se si esce dalla posizione Teach-in, il valore impostato sul potenziometro LUX viene rilevato come nuovo valore di commutazione luminosità.

Il Teach-in può anche essere eseguito con i telecomandi „SendoPro 868-A” e „theSendaP”. In questo caso il valore di luminosità misurato attuale viene immediatamente rilevato come nuovo valore di commutazione luminosità.

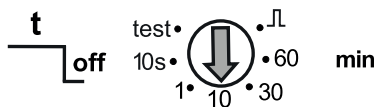
Nella posizione potenziometro „on” la misurazione della luminosità viene disattivata. Il canale luce si accende solo in base alla presenza.



## Potenzimetro tempo di coda luce

I seguenti valori di riferimento si mantengono anche nella pratica e sono consigliati per la regolazione:

- Aree di transito (non aree di lavoro) ca. 5 min
- Aree di lavoro (uffici, capannoni) ca. 10 min.
- $\sqcup$  „Impulso“: comando temporizzatore luce scale (0,5 s „on“ / 10 s „off“) (0.5 s „on“ / 10 s „off“)
- „test“: Test presenza



## Parametri mediante telecomando

Come supporto per la messa in funzione nonché per gli interventi di manutenzione i seguenti parametri possono essere consultati o modificati con il telecomando:



Parametri	Descrizione	Sen- doPro consul- tabile 868-A	Sen- doPro modi- ficabile 868-A	the- Senda P modifi- cabile
Valore di commutazione luminosità canale A luce	Campo di valori in lux	x	x	x
	Misurazione non attiva	x	x	
Valore reale luminosità canale A luce	Campo di valori in lux	x		
Tempo di coda canale A luce	Campo di valori in secondi / minuti		x	x
	Impulso		x	x
Sensibilità di rilevamento (PIR)	Campo di valori in livelli		x	x
Indirizzo di gruppo canale A luce	Tutti / I / II / III		x	
Movimento indicatore LED	Off / On		x	

I parametri vengono inviati, tramite infrarossi, al sensore di movimento con il telecomando di gestione „SendoPro 868-A” o quello di installazione

„theSenda P“. I parametri modificati vengono subito rilevati e applicati dal segnalatore.

Con il telecomando di gestione „SendoPro 868-A“ possono essere consultati i parametri, mentre i valori vengono inviati gradualmente al segnalatore e in caso di concordanza il LED lampeggia brevemente. Se il valore inviato è al di sotto del parametro impostato , il LED si accende brevemente. Se il valore inviato è uguale o superiore al parametro impostato, il LED lampeggia per 2 secondi.



## Comandi di controllo tramite telecomando

Comando di controllo	Descrizione	Sendo-Pro aziendale 868-A	the-Senda P aziendale
Teach-in canale A luce	Il valore di luminosità attualmente misurato viene rilevato come valore di commutazione luminosità. I valori che non sono compresi nel campo consentito vengono impostati automaticamente sul relativo valore limite.	x	x
Commutazione luce	Il gruppo luci può essere acceso o spento.	x	x
Test presenza	On / Off	x	x
Riavvio	Riavvio segnalatore	x	x
Impostazioni di fabbrica	Regolare tutte le impostazioni e i parametri nello stato di consegna.	x	



## Valore di commutazione luminosità canale A luce

Il valore di commutazione luminosità determina la luminosità minima desiderata. La luminosità attualmente prevalente viene misurata al di sotto del sensore di movimento. Se la luminosità prevalente è inferiore al valore di commutazione viene attivata la luce, qualora venga riconosciuto un movimento.

### Campo di valori

Valori lux con telecomando di gestione „SendoPro 868-A“	30 - 3000 Lux
Con il telecomando di installazione „theSenda P“ sono disponibili i seguenti valori	30, 300, 500, 800 lux
(Il valore di luminosità attualmente misurato (lux) può essere rilevato con il telecomando di gestione „SendoPro 868-A“, tramite il comando di controllo teach-in o con il telecomando di installazione „theSenda P“ tramite il tasto teach-in).	
I valori che non sono compresi nel campo consentito vengono impostati automaticamente sul relativo valore limite.	

- Disattivazione della misurazione della luminosità con funzionamento a commutazione (La luminosità non ha influenza)

- Il canale A luce si attiva sempre in caso di presenza/assenza.

Telecomando di gestione „SendoPro 868-A”

telecomando di installazione „theSenda P”

Misurazione

non attiva

Tasto 

## Tempo di coda canale A luce

### Campo di valori

Valori regolabili con telecomando di gestione „SendoPro 868-A”

10 s - 60 min

Con il telecomando di installazione „theSenda P” sono disponibili i seguenti valori

10 s, 30 s, 60 s,

2 min, 10 min,

20 min, 60 min

Comando per temporizzatore luce scale

(0,5 s „on” / 10 s „off”)

„SendoPro 868-A”

„theSenda P”

Impulso

Tasto  1

### Sensibilità di rilevamento

Il segnalatore ha 5 gradi di sensibilità.

L'impostazione di base è il grado medio (3).

Selezionando lo stato di funzionamento test presenza, il grado di sensibilità impostato non viene modificato.



Con il telecomando di gestione „SendoPro 868-A“ possono essere selezionati i livelli da 1 a 5 e inviati al segnalatore.

Con il telecomando di installazione „theSenda P“ è possibile ridurre o aumentare di un livello la sensibilità ad ogni pressione del tasto.

Livello	Sensibilità
1	sensibilità minima
2	poco sensibile
3	Standard
4	sensibile
5	molto sensibile



## Indirizzo di gruppo canale A luce

Questo parametro viene applicato con utilizzo del telecomando utente „theSenda S“.

Il canale A luce può essere assegnato ad un indirizzo di gruppo.

Gli indirizzi di gruppo nel segnalatore possono essere programmati con il „theSenda S“ o con il „SendoPro 868-A“.

### Campo di valori indirizzo di gruppo

Valori regolabili "SendoPro 868-A"	I, II, III, tutti
Valori regolabili "theSenda S"	I, II

## Movimento indicatore LED

Il rilevamento di movimento può essere visualizzato con il LED.

### Campo di valori

Nessuna visualizzazione del rilevamento di movimento.	Off
Il LED si attiva solo con il riconoscimento di movimento, altrimenti è spento.	On

Impostazione possibile solo con „SendoPro 868-A“.

### Impostazioni di fabbrica

Il sensore di movimento theMova P360-100 viene fornito con i seguenti parametri:

Parametri	Valore
Valore di commutazione luminosità canale A luce	300 Lux
Tempo di coda canale A luce	10 min
Sensibilità di rivelamento (PIR)	Livello 3
Indirizzo di gruppo canale A luce	I
Movimento indicatore LED	Off

## 9. Messa in servizio

### Comportamento di accensione

In seguito a ogni inserimento della tensione di alimentazione il sensore di movimento esegue prima una fase di avvio di 30 s, poi passa alla modalità di funzionamento normale. Un LED mostra lo stato attuale:

#### 1. Fase di avvio (30 s)

- Il LED rosso lampeggia a intervalli di un secondo, il contatto di commutazione è chiuso (luce ON). In questo modo viene controllato anche il cablaggio.
- Il segnalatore non risponde ad alcuni comandi del telecomando.
- In caso di assenza di persone il contatto di commutazione luce si apre dopo 30 s.

#### 2. Funzionamento

Il segnalatore è pronto a entrare in funzione (LED spento).

### Test presenza

La modalità di test Presenza serve per controllare il range di rilevamento. La modalità di test Presenza può essere attivata con il telecomando di gestione




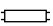


„SendoPro 868-A“ e il telecomando di installazione „theSenda P“ o tramite il potenziometro tempo di coda luce.

## **Impostazione della modalità di test Presenza con il telecomando**

- Se si imposta la modalità di test tramite il telecomando il segnalatore passa direttamente alla modalità di test:
  - Il LED indica ogni movimento.
  - in caso di movimento il contatto di commutazione luce si chiude.
  - In caso di assenza di persone il contatto di commutazione luce si apre dopo 10 s.
  - Misurazione della luminosità disattivata, il segnalatore non reagisce alla luminosità.
  - Il Teach-in non può essere attivato in modalità di test.
- Dopo 10 min la modalità di test termina automaticamente. Il segnalatore si riavvia (vedere Comportamento di accensione).



## 10. Dati tecnici

Tensione d'esercizio	110-230 V AC + 10 % / - 15%
Frequenza	50-60 Hz
Apparecchio di protezione preinserito:	13 A
Consumo proprio	ca. 0.1 W
Tipo di montaggio	Montaggio a soffitto; montaggio a incasso o a soffitto
Altezza di montaggio	2.0 – 10.0 m
Altezza minima	> 1.7 m
Range di rilevamento orizzontale verticale	360° 150°
Portata massima	Ø 8 m (Mh. 3 m) / 50 m <sup>2</sup> radiale in movimento Ø 24 m (Mh. 3 m) / 452 m <sup>2</sup> tangenziale in movimento
Campo di impostazione valore di commutazione luminosità	30 – 3000 lux
Tempo di coda luce	10 s – 60 min / Impulso
Canale A luce	Relè esterno 230 V / 10 A, contatto $\mu$
Max. potenza di commutazione c os $\varphi = 1$ ohmica	2300 W / max. 10 A 
Max. potenza di commutazione cos $\varphi = 0,5$	1150 VA / max. 5 A   



Potenza di commutazione max. LED Valori indicativi	Vedere produttore relativamente a $\cos \varphi$ < 2 W : 60 W / > 2 W : 180 W
Valore di riferimento corrente di inserzione max.	800 A / 200 $\mu$ s
Numero max. alimentatori elettronici T5/T8	16x 54/58 W, 24x 35/36 W 8x 2x 54/58 W 12x 2x 35/36 W
Tipo di collegamento	Morsetti a vite
Sezione max. del cavo	max. 2 x 2.5 mm <sup>2</sup>
Misura scatola a incasso	Misura 1, $\varnothing$ 55 mm (NIS, PMI)
Tipo di protezione	IP 40 (montato)
Temperatura ambiente	-15 °C – 50 °C
Dichiarazione di conformità CE	Questo apparecchio è conforme alle disposizioni di sicurezza della direttiva sulla compatibilità elettromagnetica 2004/108/CE e della direttiva Bassa Tensione 2006/95/CE.



## Dati generali sul prodotto

Tipo di montaggio	Canale	Tensione d'esercizio	Colore	Tipo	Codice articolo
Montaggio a soffitto	Luce	110-230 V CA	Bianco	theMova P360 -100	1030600
Montaggio a soffitto	Luce	110-230 V CA	Grigio	theMova P360 -100	1030601
Montaggio a soffitto	Luce	110-230 V CA	Colore speciale in base all'indicazione del cliente	theMova P360 -100	1030603



## Eliminazione del guasto

Problema	Causa
La luce non si accende in caso di presenza e di buio	Valore lux insufficiente; la luce è stata spenta con il telecomando "theSenda S"; persona non nel range di rilevamento: rilevamento disturbato; tempo di coda insufficiente
La luce non si spegne o si accende autonomamente in caso di assenza	Attendere tempo di coda; fonti di disturbo termico nel range di rilevamento: termoventilatori, lampadina/faro alogeno, oggetti in movimento (per es. tende di finestre aperte); Carico (alimentatori elettronici, relè esterno) non liberato da interferenze

Lampeggiamento di errore (4x al secondo)	Errore nell'autotest; apparecchio non funzionante!
--	--

## Indicazione del LED

LED	Descrizione
Lampeggiano con ciclo di 1 secondo	Il sensore di movimento si trova in fase di avvio.
Lampeggiamento per 2 s	Il comando inviato dal telecomando tramite infrarossi viene assunto dal sensore di movimento.
Breve accensione	Il comando inviato dal telecomando tramite infrarossi viene respinto dal sensore di movimento. Il comando non è valido. Controllare il tipo di segnalatore selezionato o il parametro su SendoPro.
Lampeggiamento veloce	Lampeggiamento di errore; il sensore di movimento ha rilevato un errore.
Lampeggiamento per 20 s	Il Teach-in è attivato tramite il potenziometro.
Si accende o lampeggia in modo irregolare	Il sensore di movimento si trova in fase di test Presenza o è attiva "indicazione LED movimento". Il LED indica il riconoscimento di movimenti.





## Dichiarazione di garanzia

I sensori di movimento ThebenHTS vengono realizzati e controllati con la massima cura e le più moderne tecnologie. ThebenHTS AG garantisce pertanto un funzionamento corretto in caso di uso conforme. Qualora dovesse comunque manifestarsi un difetto di funzionamento, ThebenHTS AG fornisce una garanzia nel quadro delle Condizioni Commerciali Generali.

Prestare particolare attenzione a quanto segue:

- la durata della garanzia è di 24 mesi dalla data di produzione;
- la garanzia decade se gli apparecchi vengono modificati o riparati dall'utente o da terzi;
- se il sensore di movimento è collegato a un sistema controllato tramite software, la garanzia è valida soltanto se vengono rispettate le specifiche di interfaccia indicate.

Ci impegniamo a riparare o sostituire nel minor tempo possibile ogni elemento della fornitura che entro la scadenza della garanzia si rivelasse danneggiato o inutilizzabile per materiale di scarsa qualità, realizzazione difettosa o produzione carente.

### Spedizione

In caso di interventi in garanzia spedire l'apparecchio, accompagnato dalla bolla di

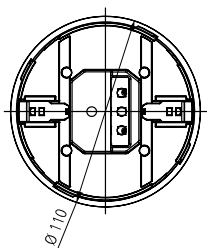
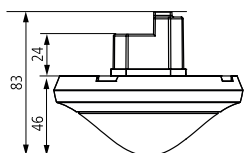


consegna e da una breve descrizione del problema, al rivenditore specializzato competente.

## Diritti di proprietà industriale

Il progetto, l'hardware e il software di questi apparecchi sono tutelati dal diritto d'autore.

## Tavole delle misure



## 11. Accessori

Telaio a vista 110A WH

Cod. articolo.:9070912

Dettagli> [www.theben.de/](http://www.theben.de/) [www.theben-hts.ch](http://www.theben-hts.ch)



Telaio a vista 110A GR

Cod. articolo.:9070913

Dettagli> [www.theben.de/](http://www.theben.de/) [www.theben-hts.ch](http://www.theben-hts.ch)

DE (scatola a incasso) 73A

Cod. articolo.:9070917

Dettagli> [www.theben.de/](http://www.theben.de/) [www.theben-hts.ch](http://www.theben-hts.ch)



Clip di copertura per limitazione del range

Cod. articolo.:9070921

Dettagli> [www.theben.de/](http://www.theben.de/) [www.theben-hts.ch](http://www.theben-hts.ch)

SendoPro 868-A

Cod. articolo.:9070675

Dettagli> [www.theben.de/](http://www.theben.de/) [www.theben-hts.ch](http://www.theben-hts.ch)



theSenda S

Cod. articolo.:9070911

Dettagli> [www.theben.de/](http://www.theben.de/) [www.theben-hts.ch](http://www.theben-hts.ch)



theSenda P

Cod. articolo.:9070910

Dettagli> [www.theben.de/](http://www.theben.de/) [www.theben-hts.ch](http://www.theben-hts.ch)



## 12. Contatto

### **Svizzera**

ThebenHTS AG  
Im Langhag 7b  
8307 Effretikon  
SVIZZERA  
Tel. +41 52 355 17 00  
Fax +41 52 355 17 01

Assistenza  
Tel. +41 52 355 17 27  
support@theben-hts.ch  
www.theben-hts.ch

### **Tutti gli altri paesi eccetto la Svizzera**

Theben AG  
Hohenbergstraße 32  
72401 Haigerloch  
GERMANY  
Tel.: +49 (0)7474/692-0  
Fax: +49 (0)7474/692-150

Assistenza  
Tel.: +49 (0)7474/692-369  
hotline@theben.de  
www.theben.de

