

theben

307112

IT Interruttore orario astro

SELEKTA 171 top2 RC 24 V

1714100

SELEKTA 172 top2 24 V

1724100



1. Principali indicazioni di sicurezza



AVVERTENZA

Pericolo di morte per scosse elettriche o incendio!

➤ Il montaggio deve essere eseguito esclusivamente da elettricisti specializzati!

- L'apparecchio è predisposto per il montaggio su guide omega DIN (secondo EN 60715)
- La riserva di carica (10 anni) diminuisce con scheda di memoria inserita (nel funzionamento a batterie)
- L'apparecchio corrisponde al tipo 1 BSTU secondo IEC/EN 60730-2-7
- Per ogni canale 3 programmi speciali con funzione data
- Sincronizzazione temporale mediante collegamento di un'antenna DCF esterna (SELEKTA 171 top2 RC 24 V)

⚠ Scheda di memoria OBELISK top2: in caso di trasporto/stoccaggio evitare il carico meccanico o impurità

2. Uso conforme

- Il timer astronomico viene utilizzato, ad esempio, per impianti di illuminazione (strade, scale esterne, vetrine, ingressi, ecc.)
- Utilizzo solo in ambienti chiusi e asciutti

⚠ Non utilizzare su dispositivi di protezione come ad es. porte di emergenza, dispositivi antincendio ecc.

Smaltimento

➤ Smaltire l'apparecchio rispettando le normative in materia di tutela ambientale

3. Installazione e collegamento

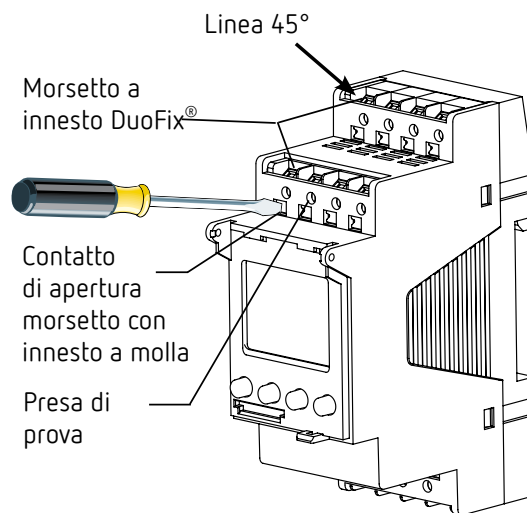
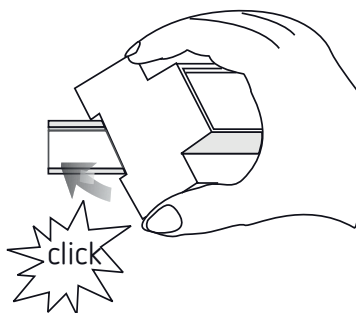


AVVERTENZA

Pericolo di morte per scosse elettriche o incendio!

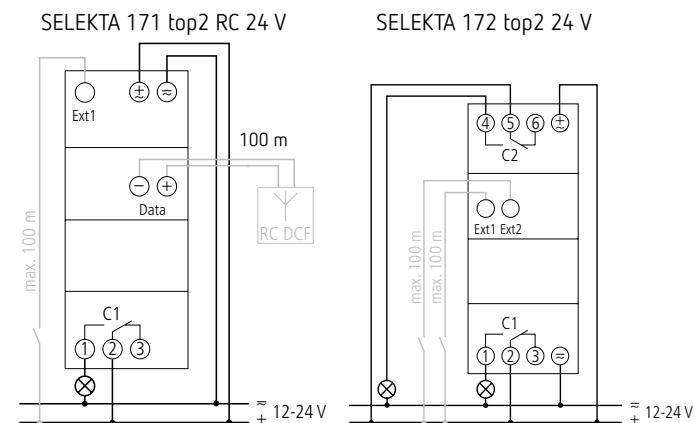
➤ Il montaggio deve essere eseguito esclusivamente da elettricisti specializzati!

Montaggio dell'interruttore orario



- Montare su guida omega DIN (secondo EN 60715)
- Disattivare la tensione
- Proteggere contro eventuali reinserzioni
- Verificare l'attivazione della tensione
- Eseguire la messa a terra e cortocircuitare
- Coprire o incapsulare i componenti limitrofi che si trovano sotto tensione

Collegamento della linea



- Rimuovere la guaina isolante della linea su una lunghezza di 8 mm (max. 9)
- Introdurre la linea a 45° nel morsetto a innesto DuoFix® aperto (sono possibili 2 linee per ciascuna posizione del morsetto)
- Solo per fili flessibili: per aprire il morsetto a innesto DuoFix® premere il cacciavite verso il basso

Disconnessione del cavo

- Premere verso il basso l'apertura dei morsetti con innesto a molla con il cacciavite



In SELEKTA 172 top2 24 V il tipo di bassa tensione da commutare deve corrispondere al tipo di bassa tensione della tensione di alimentazione (SELV = SELV, PELV = PELV, FELV = FELV).

Se viene commutata l'uscita di commutazione a 230 V, il timer può essere fatto funzionare con bassa tensione funzionale, ma non con SELV come tensione di alimentazione.

- Far passare la linea di comando separatamente dalla linea di carico.

4. Descrizione dell'apparecchio

Display e tasti

Tempi ON programmati
Visualizzazione della data
Stato del canale C1, C2
ON = On
OFF = Off

Visualizzazione antenna
Visualizzazione orari di alba e tramonto
Indicazione ora
Giorno settimana da 1-7

Indicazione dei tasti attivi con le rispettive funzioni

- **MENU**
 - Attivare il display
 - Aprire il menu
 - Interrompere il menu
 - ESC (uscire dal menu)
- OK**
 - Memorizzare selezione
 - Confermare selezione

Si visualizzano le opzioni di scelta

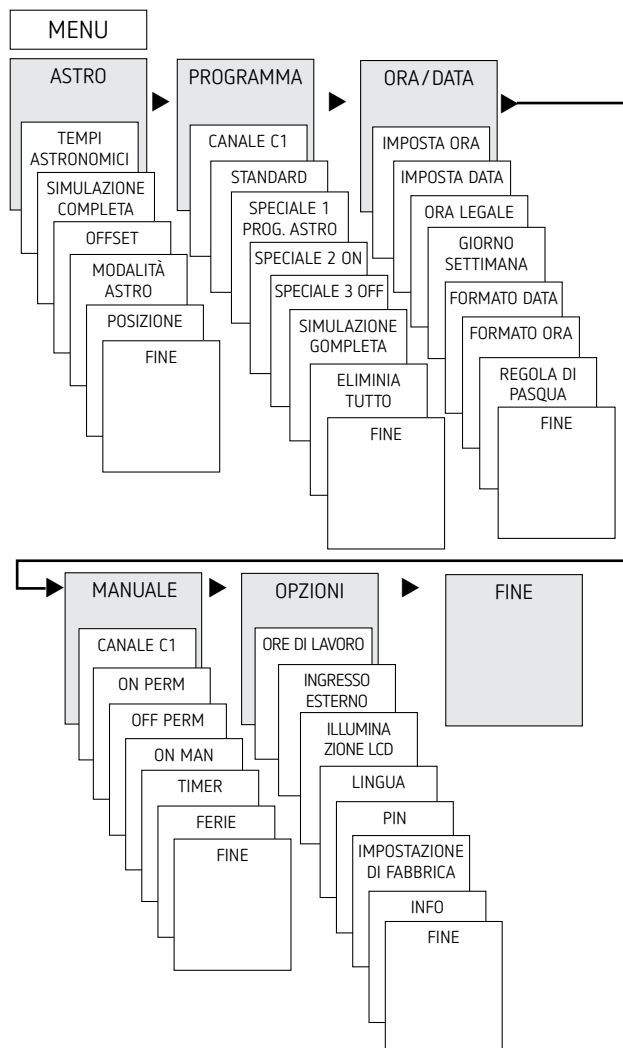
Principio di comando

1. Leggere la riga di testo
Un testo/simbolo indica una domanda

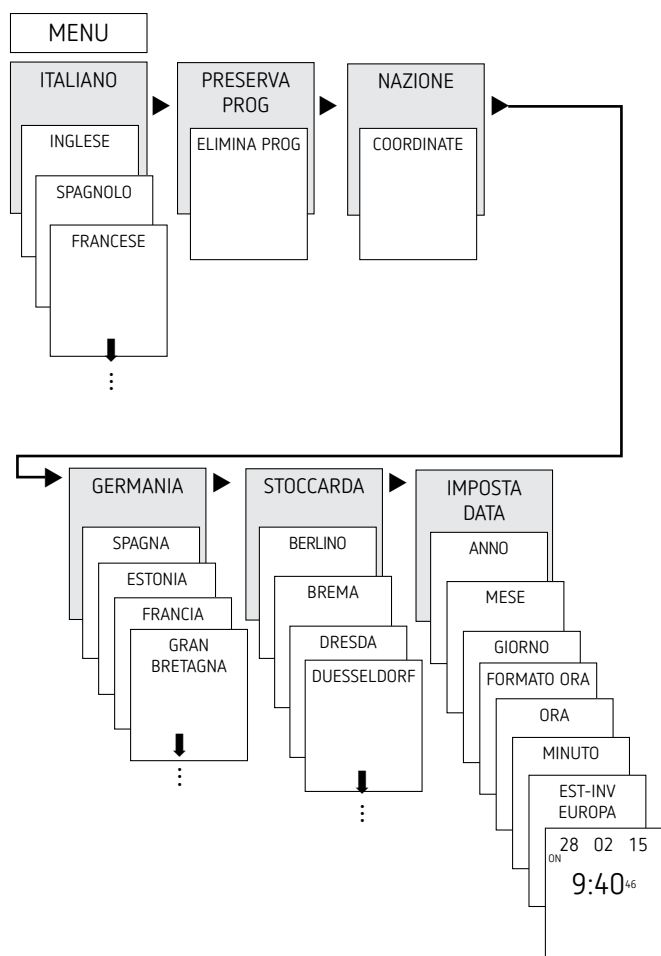
2. Prendere una decisione

Sì Conferma Premere OK	NO Modifica/ cambio ◀ ▶ Premere
---	--

Panoramica guida menu



Prima messa in funzione



- Impostare lingua, paese, città, data, ora e regola di commutazione orario estivo/invernale (ORA LEGALE)
- Premere un tasto qualsiasi e seguire le indicazioni sul display (ved. figura).

5. Impostazioni e funzioni

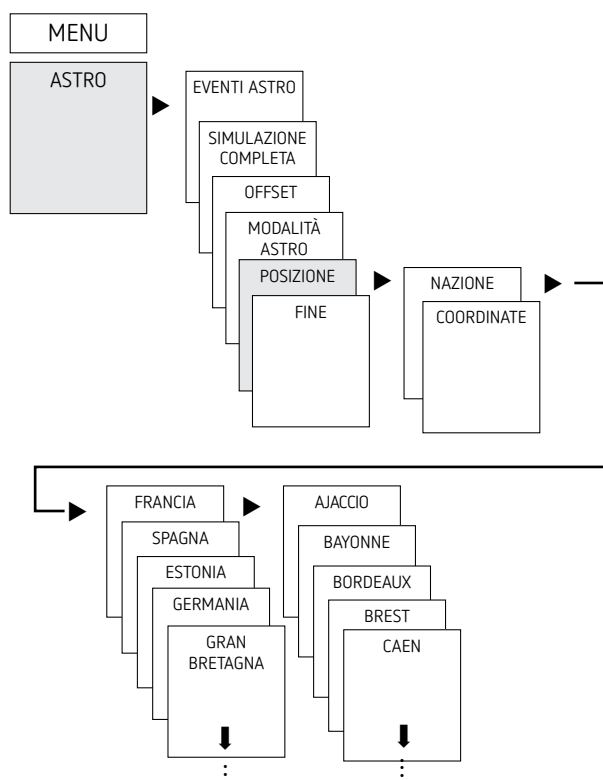
Menu ASTRO

Nel menu ASTRO è possibile consultare o modificare eventi astro, simulazione globale, offset, modalità astronomica nonché posizione (indicazioni località).

- **Eventi astro**
Rappresentazione dei tempi astronomici (incluso offset) per il giorno attuale
- **Simulazione globale**
Rappresentazione del comportamento di commutazione con una data iniziale selezionabile a piacere (il programma ferie non viene rappresentato)
- **Offset**
Con l'offset (valore di compensazione) è possibile posticipare di +/- 120 min i eventi astro calcolati. In tal modo il tempo di attivazione e disattivazione astronomico può essere adeguato alle caratteristiche del luogo (ad es. montagne, edifici alti) o a esigenze individuali.

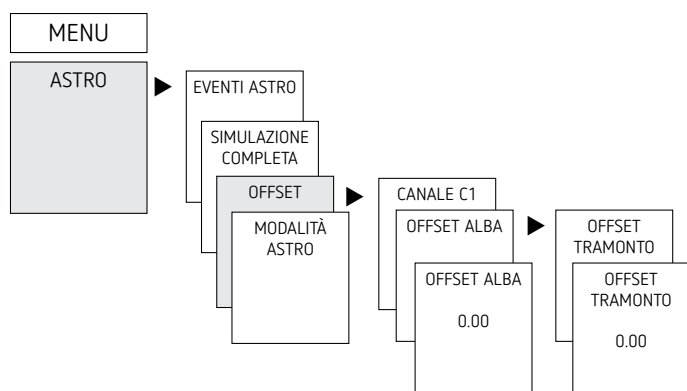
- **Modalità Astro**
 - Sera on, mattino off: al tramonto viene attivata, mentre all'alba viene disattivata (esempio: illuminazione stradale)
 - Sera off, mattino on: al tramonto viene disattivata, all'alba viene attivata (esempio: terrario)
 - Astro non attivo: i tempi astronomici non sono attivi (solo la funzione timer "tempo fisso di commutazione")
- **Posizione**
 - Impostazione della località mediante selezione di una città o coordinate (latitudine/longitudine, zona oraria). Con la scheda di memoria OBELISK top2 o il software PC è possibile aggiungere fino a 10 città (= Preferiti).

Modifica del eventi astro/posizione



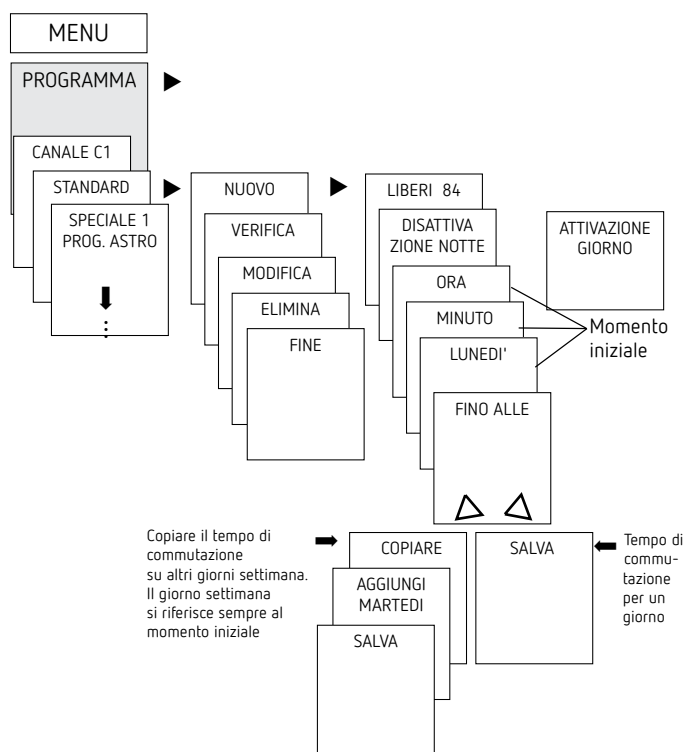
- Ad es. immissione di un altro nazione, di un'altra città
- Premere MENU (ved. figura).

Impostazione della funzione offset



- Premere MENU
- Selezionare ASTRO, confermare con OK
- Selezionare OFFSET, confermare con OK
- Selezionare OFFSET ALBA o OFFSET TRAMONTO confermare con OK
- Impostare l'ora, confermare con OK

Programmazione del tempo di commutazione fisso (ad es. nel programma standard)



- ① Il tempo di commutazione comprende sempre il momento iniziale e quello finale (DURATA FINO A); ad es. disattivazione notturna il lunedì ore 23:00 – 5:00

① Sono disponibili 84 spazi di memoria liberi

- Premere MENU
- Selezionare PROGRAMMA, confermare con OK
- Selezionare CANALE, confermare con OK
- Selezionare STANDARD, confermare con OK
- Selezionare NUOVO, confermare con OK
- Selezionare SPEGNIMENTO NOTTURNO oppure ACCESSIONE, confermare con OK
- Impostare i tempi di commutazione desiderati (ore, minuti, giorno), confermare con OK
- Selezionare COPIA o SALVA
- Per salvare premere ►, confermare con OK
- Per copiare premere OK

Programmi speciali

- Gli apparecchi SELEKTA 171 top2 RC 24 V e SELEKTA172 top2 24 V comprendono 3 programmi speciali, con cui è possibile commutare in funzione del calendario.
- Ogni programma speciale può essere attivato tramite una o più intervalli di date.
- Esistono 3 diversi intervalli di date:
 - Intervallo di date fisso:
 - ad es. momento iniziale il 02.04.2015 alle ore 16:00
 - momento finale il 24.04.2015 alle ore 10:00
 - Intervallo di date che si ripete ogni anno, ad es. Natale:
 - momento iniziale il 24/12 alle ore 18:00 ogni anno
 - momento finale il 26/12 alle ore 23:00 ogni anno
 - Intervallo di date dipendente dalla Pasqua, ad es. domenica di Pentecoste e lunedì di Pentecoste:
 - momento iniziale: 49 giorni dopo la Pasqua alle ore 0:00, ogni anno
 - momento finale: 51 giorni dopo la Pasqua alle ore 0:00, ogni anno

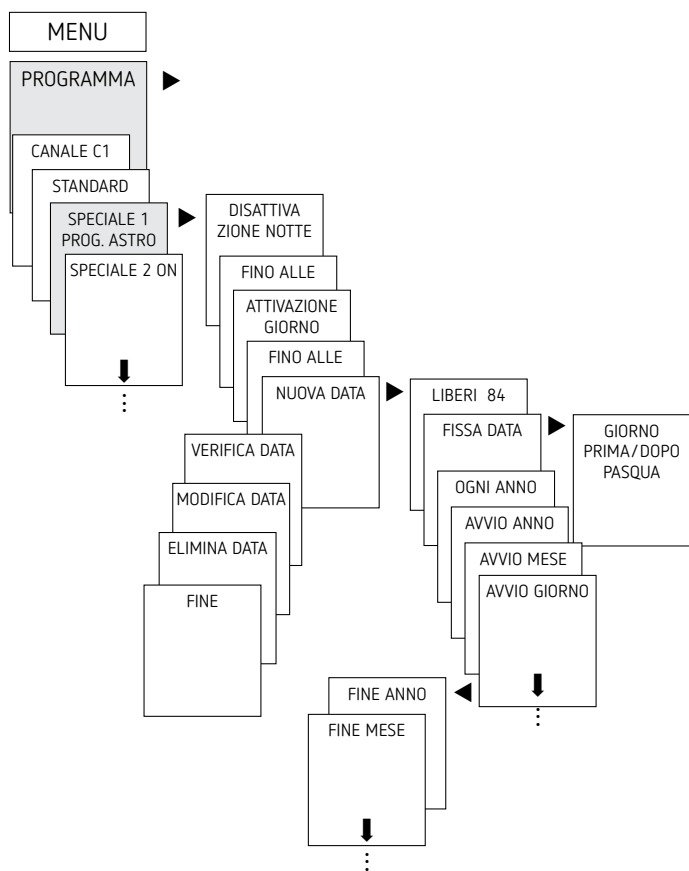
① le ore 24:00 vengono programmate come ore 0:00 del giorno successivo.

Giorni festivi in Germania che dipendono dalla Pasqua

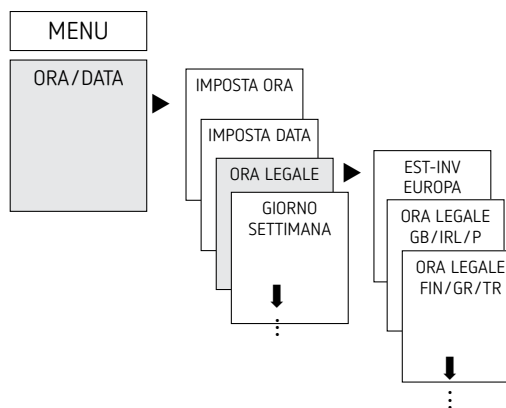
Giorno festivo	Giorni prima/dopo domenica di Pasqua
Lunedì delle Rose (di carnevale)	- 48
Venerdì Santo	- 2
Lunedì dell'Angelo	+ 1
Ascensione	+ 39
Lunedì di Pentecoste	+ 50
Corpus Domini	+ 60

- Programma speciale 1
 - **Eventi astro attivi**
 - Opzionale: 1x interruzione notturna
 - Opzionale: 1x attivazione giornaliera
 - Attivo negli intervalli di date programmati
- Esempio:** il programma standard attiva l'illuminazione stradale in base ai eventi astro. È programmata un'interruzione notturna dalle ore 23:00 alle ore 04:00. Il programma speciale 1 è attivo nell'intervallo di date dal 30 aprile ore 12:00 fino al 1° maggio ore 12:00. Poiché non è programmata alcuna interruzione notturna, l'illuminazione stradale rimane attiva per tutta la notte.

- Programma speciale 2
 - **ON Perm**
 - Durante gli intervalli di date programmati permanentemente on
 - Esempio:** il programma standard attiva l'illuminazione di un cartello pubblicitario solo di notte. Il programma speciale attiva in modo permanente l'illuminazione del cartello stradale durante una settimana promozionale dal 17.04.2015 a partire dalle ore 9:00 al 24.04.2015 fino alle ore 18:00.
- Programma speciale 3
 - **OFF PERM**
 - Durante gli intervalli di date programmati permanentemente off
 - Esempio:** il programma standard attiva l'illuminazione del parcheggio in base ai eventi astro. Il programma speciale non accende dal 14 luglio dalle ore 0:00 al 15 luglio alle ore 04:00 l'illuminazione del parcheggio.



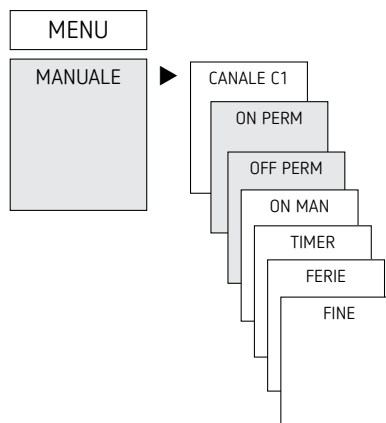
Impostazione dell'ora legale/solare



- Premere MENU
- Selezionare ORA/DATA, confermare con OK
- Selezionare ORA LEGALE, confermare con OK
- Selezionare la regione desiderata per l'ora ORA LEGALE, confermare con OK

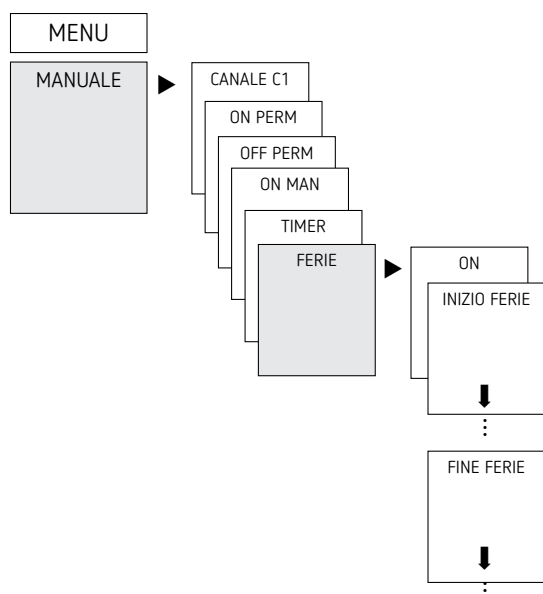
ⓘ Se viene utilizzata un'antenna DCF, deve essere comunque attivata la commutazione ORA LEGALE.

Commutazione ON Perm/OFF



- Premere MENU
- Selezionare MANUALE, confermare con OK
- Selezionare CANALE, confermare con OK
- Selezionare ON PERM o OFF PERM, confermare con OK

Impostazione della funzione ferie



- Premere MENU
- Selezionare MANUALE, confermare con OK
- Selezionare CANALE, confermare con OK
- Selezionare FERIE, confermare con OK
- Selezionare ON, confermare con OK
- Selezionare INIZIO FERIE, confermare con OK
- Inserire ANNO, MESE, GIORNO, ORA, confermare con OK
- Selezionare FINE FERIE, confermare con OK
- Inserire ANNO, MESE, GIORNO, ORA, confermare con OK

Impostazione dell'ingresso esterno

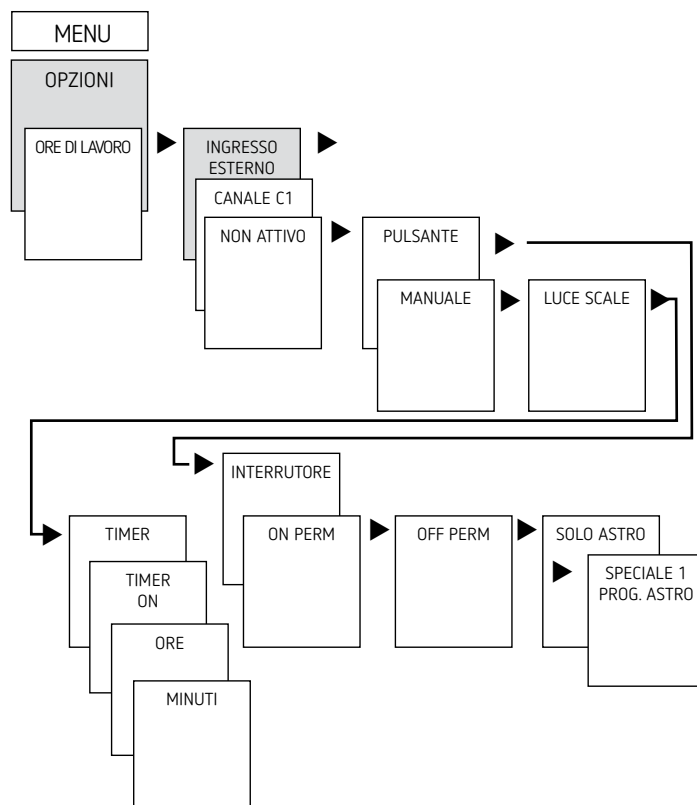
Per il canale è possibile impostare un INGRESSO ESTERNO (ved. figura) con diverse funzioni.

È possibile selezionare 3 sottomenu: non attivo, (funzione) tasti, (funzione) interruttore

- INATTIVO: l'ingresso esterno non ha alcuna funzione
- PULSANTE: è possibile selezionare funzione manuale (commutazione manuale), timer (timer di countdown) e temporizzatore luce scale
- INTERRUTTORI: è possibile selezionare ON perm, OFF perm e solo Astro, programma astronomico

① Se una funzione viene attivata tramite un tasto o un interruttore esterno, sul display compare ESTERNO.

- Premere MENU, con ► selezionare INGRESSO ESTERNO e seguire le indicazioni sul display

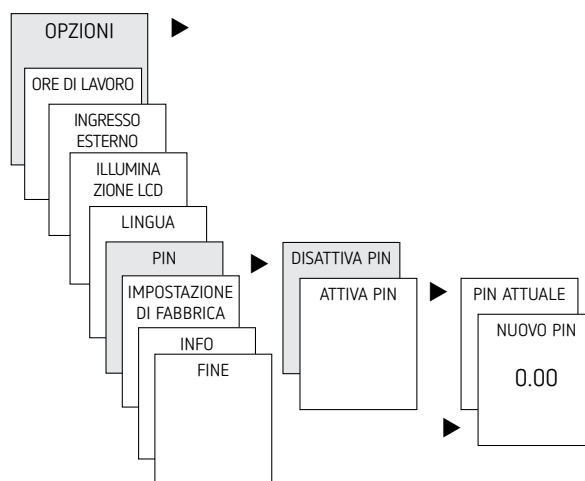


Attivazione del codice PIN

Il codice PIN può essere impostato da OPZIONI facendosi guidare dal menu.

① Se si è dimenticato il codice PIN, contattare la hotline di Theben.

① Tenete pronto il numero di serie dell'apparecchio.



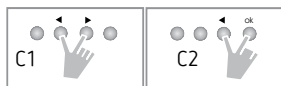
Impostazione della commutazione manuale o permanente

È possibile impostare la commutazione manuale o permanente mediante guida menu in MANUALE o (nell'indicatore automatico) tramite una combinazione di tasti (ved. figura).

- Commutazione manuale
Inversione dello stato del canale fino alla successiva commutazione automatica o programmata.

- **Commutazione permanente**

Finché è attiva una commutazione permanente (attivazione o disattivazione), i tempi di commutazione programmati non hanno effetto



Attivazione della commutazione manuale

- Premere brevemente entrambi i tasti contemporaneamente

Attivazione della commutazione permanente

- Premere contemporaneamente entrambi i tasti per 2 secondi

Disattivazione della commutazione manuale/permanente

- Premere contemporaneamente entrambi i tasti

Contaore di esercizio

Le ore di funzionamento del canale (relè) vengono mostrate ed eliminate nel menu OPZIONI. Se le ore di funzionamento superano il valore impostato nel menu Servizio, nel display compare SERVIZIO.

Esempio: sostituzione di un mezzo di illuminazione dopo 5.000 h.

- Eliminare ore di funzionamento oppure aumentare il valore impostato in Servizio (ad es. a 10.000 h)

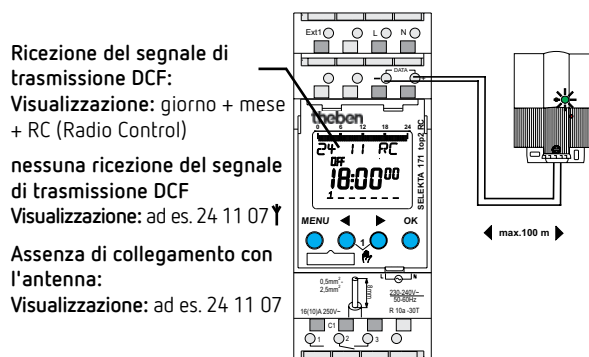
Ricezione del segnale orario con l'apposita antenna top2 RC (solo con SELEKTA 171 top2 RC 24 V)

- ① Al timer SELEKTA 171 top2 RC 24 V è possibile collegare l'antenna top2 RC-DCF (9070410).
- ① Osservare le indicazioni tratte dalle istruzioni d'uso dell'antenna top2 RC-DCF.
- ① Il collegamento dell'antenna top2 RC-DCF consente la sincronizzazione automatica del timer attraverso un segnale DCF.
- ① Dopo il collegamento alla rete o il reset, viene visualizzato l'indicatore automatico non appena il timer riceve il segnale di trasmissione DCF.

Regolazione fuso orario

Una volta terminata con successo la sincronizzazione, è possibile modificare il fuso orario nel menu ORA/DATA.

- Nel menu ORA (visualizzazione: MODIFICA ORA) correggere l'ora locale (fuso orario).



Ricezione del segnale di trasmissione DCF:
Visualizzazione: giorno + mese + RC (Radio Control)
nessuna ricezione del segnale di trasmissione DCF
Visualizzazione: ad es. 24 11 07
Assenza di collegamento con l'antenna:
Visualizzazione: ad es. 24 11 07

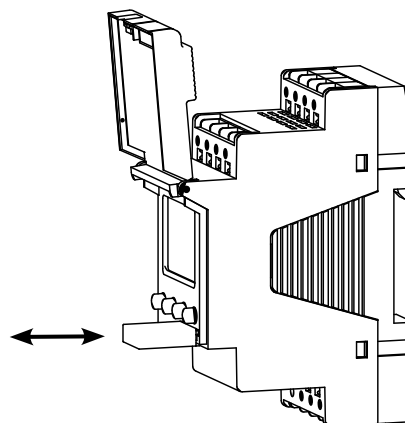
Utilizzo della scheda di memoria OBELISK top2

- ① La scheda di memoria OBELISK top2 non è inclusa nella fornitura dell'apparecchio, tuttavia è possibile ordinarla come accessorio (9070404).

Tutte le funzioni possono essere impostate anche mediante il software OBELISK sul PC e trasferite poi con la scheda di memoria sull'apparecchio.

- Inserire la scheda di memoria nell'interruttore orario
- Inserire/trasferire i tempi di commutazione memorizzati nell'interruttore orario o avviare il programma Obelisk
- Al termine della procedura di copia rimuovere la scheda di memoria

- ⚠ Nel caso di immagazzinamento/trasporto diverso, evitare il carico meccanico o impurità



Copia OBELISK -> TIMER

Copia il programma di commutazione e a scelta tutte le impostazioni dell'interruttore orario (ad es. formato ora ecc.) dalla scheda di memoria nell'interruttore orario.

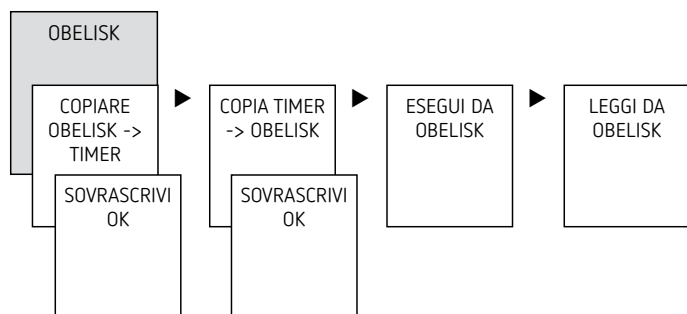
Copia TIMER → OBELISK

Copia tutti i programmi di commutazione e le impostazione dall'interruttore orario alla scheda di memoria.

Avvio del programma OBELISK

Acquisisce i tempi di commutazione che sono stati programmati sulla scheda di memoria.

Non appena la scheda di memoria viene rimossa di tempi di commutazione dell'interruttore orario diventano attivi.



① L'attuale software OBELISK top2 è disponibile sul sito www.theben.de.

Reset dell'interruttore orario

- Premere contemporaneamente i 4 tasti.
→ È ora possibile scegliere tra PRESERVA PROG e ELIMINA PROG

6. Dati tecnici

Tensione d'esercizio	12–24 V, 50–60 Hz, +10 % / – 15 %, 12–24 V DC, +10 % / – 15 %
Stand-by	0,9 W (1714100) 0,2 W (1724100)
Potenza di commutazione max.	16 A (con 250 V AC, $\cos \varphi = 1$)
Potenza di commutazione	2 A (con 250 V AC, $\cos \varphi = 0,6$)
Potenza di commutazione min.	10 mA/230 V AC 100 mA/12 V CA/CC
Tipo di protezione	IP 20 secondo EN 60529
Classe di protezione	Classe di protezione: Il secondo EN 60730-1 con montaggio conforme con alimentazione tramite FELV e/o commutazione di rete
Classe di protezione	III con alimentazione con SELV e commutazione di SELV
Temperatura d'esercizio	da –30 °C ... a +55 °C
Tempo di commutazione più breve	1 min
Riserva di carica	10 anni a +20° C
Precisione di riserva (tipico)	± 0,25 s/giorno (25 °C)
Sovratensione transitoria nominale	4 kV
Grado di inquinamento	2
Contatto	Contatto di commutazione, contatto μ
Ciclo max. con 16 A carico ohmico	50 000
Carico lampada a incandescenza	1000 W
Carico lampada alogena (230 V)	1000 W
Lampade fluorescenti (alimentatori con perdite ridotte): non compensate (230 V) compensate in serie (230 V) compensate in parallelo (230 V)	1000 VA 1000 VA 80 W (max. 12 μ F)
Lampade fluorescenti (alimentatori elettronici) (230 V)	120 W
Lampade fluorescenti compatte con alimentatore elettronico	30 W
Lampade LED (< 2 W)	6 W
Lampade a LED (2 W – 8 W)	20 W
Lampade a LED (> 8 W)	25 W
Corrisponde al tipo 1 BSTU secondo IEC/EN 60730-2-7 e IEC/EN 60730-1	
È consentita la commutazione di connettori esterni.	
Adatti per la commutazione di SELV e di rete	

7. Contatto

Theben AG
Hohenbergstr. 32
72401 Haigerloch
GERMANIA
Tel. +49 7474 692-0
Fax +49 7474 692-150

Assistenza
Tel. +49 7474 692-369
hotline@theben.de
Indirizzi, numeri di telefono ecc.
www.theben.de