

## Stazione meteorologica Meteodata 140 S



|                         |         |
|-------------------------|---------|
| Meteodata 140 S         | 1409207 |
| Meteodata 140 S 24V     | 1409201 |
| Meteodata 140 S GPS     | 1409208 |
| Meteodata 140 S 24V GPS | 1409204 |

# Indice

|          |   |           |
|----------|---|-----------|
| <b>1</b> | <b>Caratteristiche di funzionamento.....</b>                      | <b>3</b>  |
| 1.1      | Particolarità.....  | 3         |
| 1.2      | Avvertenze importanti .....                                       | 4         |
| <b>2</b> | <b>Dati tecnici.....</b>  | <b>5</b>  |
| 2.1      | Dati tecnici Meteodata 140 S / 140 S GPS .....                    | 5         |
| 2.2      | Dati tecnici Meteodata 140 S 24V / 140 S 24V GPS .....            | 6         |
| <b>3</b> | <b>Il programma di applicazione "Meteodata 140 S V1.2" .....</b>  | <b>7</b>  |
| 3.1      | Selezione nella banca dati prodotti.....                          | 7         |
| 3.2      | Oggetti di comunicazione.....                                     | 8         |
| 3.2.1    | Descrizione degli oggetti.....                                    | 25        |
| 3.3      | Parametro.....  | 36        |
| 3.3.1    | Pagine di parametro.....  | 36        |
| 3.3.2    | Descrizione dei parametri.....                                    | 37        |
| <b>4</b> | <b>Appendice .....</b>  | <b>75</b> |
| 4.1      | Sensori di luminosità.....  | 75        |
| 4.2      | Inseguimento della posizione del sole .....                       | 76        |
| 4.3      | Azimut e percorso del sole .....                                  | 77        |
| 4.4      | Elevazione.....   | 78        |
| 4.5      | Orientamento della facciata.....                                  | 79        |
| 4.6      | Area di protezione solare .....                                   | 80        |
| 4.7      | Esempi per la determinazione dell'area di protezione solare ..... | 81        |
| 4.7.1    | Area di protezione solare non simmetrica .....                    | 82        |
| 4.7.2    | Area di protezione solare da un lato nella zona sinistra.....     | 83        |
| 4.7.3    | Area di protezione solare da un lato nella zona destra.....       | 84        |
| 4.8      | Caso particolare: località a sud del Tropico del Cancro.....      | 85        |
| 4.9      | La scala Beaufort della forza del vento .....                     | 86        |

## 1 Caratteristiche di funzionamento

La stazione meteorologica rileva temperatura, luminosità da 3 direzioni e velocità del vento. Inoltre, sulla parte superiore è installato un sensore pioggia (pioggia/niente pioggia). I valori misurati e lo stato della pioggia possono essere inviati sul bus.

La stazione meteorologica possiede i seguenti tipi di canali:

- 10 canali universali per vento, pioggia, temperatura e luminosità
- 8 canali di protezione solare **con inseguimento della posizione del sole**
- 4 canali con valori di soglia con percentuale, EIS5, valore a 8 e 16 bit)
- 6 canali logici (E, O, XOR)

Per una descrizione dettagliata dei tipi di canali, si veda l'allegato.

### 1.1 Particolarità

- Adattamento della posizione delle lamelle in base all'attuale posizione del sole.
- Campo di protezione solare sia orizzontale (azimut), sia verticale (elevazione) regolabile con precisione di gradi.
- 3 sensori di luminosità incorporati a distanza di 90°
- 2 oggetti per sensori di luminosità esterni.
- L'ombreggiatura può essere interrotta temporaneamente per oggetto.
- Canali universali con collegamento E/O dei dati meteo.
- Canali con valori di soglia con ritardo in caso di superamento per eccesso o per difetto.
- Canali logici con 4 oggetti di ingresso + collegamento interno con stato dei canali universali e di soglia configurabili.

#### **Attenzione!**

**Durante l'installazione o la sostituzione utilizzare sempre l'applicazione ETS adeguata! Meteodata 140 e Meteodata 140 S richiedono applicazioni diverse!**

Vedi: [www.theben.de/en/downloads\\_en](http://www.theben.de/en/downloads_en)

## 1.2 Avvertenze importanti

- La pioggia può essere riconosciuta solo se il sensore pioggia è sufficientemente bagnato. E' possibile quindi che tra la prima goccia di un temporale e il momento in cui la pioggia viene rilevata (anche in base al tipo di pioggia) si verifichi un certo ritardo.
- Può accadere che in caso di scarsa pioggia il sensore asciughi molto rapidamente. Si consiglia, per la pioggia, di non impostare un valore inferiore a 5 min (lo standard è di 10 min), poiché, in caso contrario, se la pioggia è debole sarebbe segnalato a brevi intervalli e a intermittenza il messaggio "Pioggia/niente pioggia".
- Con l'impostazione più sensibile del sensore pioggia, in particolare se è stata disattivata la soppressione di rugiada, può essere riconosciuta "pioggia" se si presenta un'elevata umidità dell'aria in combinazione con un temperatura elevata. Altrimenti è possibile selezionare un'altra impostazione.
- Dato che l'azionamento delle protezioni solari e visive (veneziane, tapparelle ecc.) può durare alcuni minuti, queste non sono protette in caso di un'improvvisa raffica di vento. Occorre quindi osservare la velocità del vento max. ammessa da parte del produttore quando si esegue la parametrizzazione della soglia di vento, e di impostare una soglia inferiore per motivi di sicurezza.
- Se il vento soffia frontalmente sulla facciata può formarsi un accumulo d'aria in cui la velocità del vento presente risulta chiaramente inferiore all'intensità effettiva del vento. Per questo Meteodata 140 è in grado anche di misurare direttamente sul posto la velocità del vento predominante. Questo deve essere preso in considerazione per l'impostazione della soglia per il vento per le facciate soggette ad una forte esposizione frontale. Potrebbe essere utile in questo caso un montaggio su un palo.
- Misurazione della temperatura: normalmente le temperature sono misurate all'ombra. Al contrario, la stazione meteorologica è solitamente montata in punti con irraggiamento solare. A causa dell'irraggiamento la temperatura misurata può risultare ben al di sopra della temperatura all'ombra.

## 2 Dati tecnici

### 2.1 Dati tecnici Meteodata 140 S / 140 S GPS

|                          |                                 |
|--------------------------|---------------------------------|
| Tensione d'esercizio     | 110–230 V AC                    |
| Tensione d'esercizio KNX | 21-32 V DC / $\leq 3$ mA        |
| Autoconsumo              | tipo < 0,7 W (max. 5,5 W)       |
| Tipo di montaggio        | A parete o con fissaggio a palo |
| Dimensioni (H x L x P)   | 84 x 121x 227 mm                |
| Tipo di collegamento     | Morsetto bus KNX                |
| Sezione max. del cavo    | 1,5 mm <sup>2</sup>             |
| Temperatura ambiente     | -20 °C...+55 °C                 |
| Tipo di protezione       | IP 44 secondo EN 60529          |
| Classe di protezione     | II con montaggio conforme       |

#### Campi di misurazione

|                |                         |
|----------------|-------------------------|
| Luminosità     | 1–100.000 Lux           |
| Temperatura    | -30..60 °C              |
| Vento          | 2 - 30 m/s              |
| Precipitazioni | Pioggia/nessuna pioggia |

## 2.2 Dati tecnici Meteodata 140 S 24V / 140 S 24V GPS

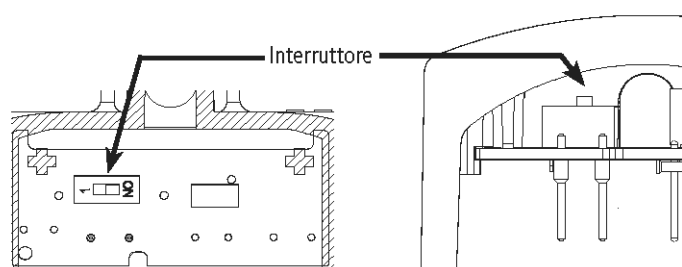
|  |                                   |
|--|-----------------------------------|
| Tensione d'esercizio                         | 15-34 V DC (SELV)                 |
| Tensione bus KNX                             | 21-32 V DC / $\leq 3$ mA          |
| Max. assorbimento elettrico con collagamento | 350 mA (a 15 V)                   |
| Max. assorbimento elettrico con collagamento |                                   |
| a 24 V DC                                    | 210 mA                            |
| a 29 V DC                                    | 180 mA                            |
| Assorbimento elettrico Standby               | $\leq 7$ mA, $\leq 15$ mA con GPS |
| Tipo di montaggio                            | A parete o con fissaggio a palo   |
| Dimensioni (H x L x P)                       | 84 x 121x 227 mm                  |
| Tipo di collegamento                         | Morsetto bus KNX                  |
| Sezione max. del cavo                        | 1,5 mm <sup>2</sup>               |
| Temperatura ambiente                         | -20 °C...+55 °C                   |
| Tipo di protezione                           | IP 44 secondo EN 60529            |
| Classe di protezione                         | III con montaggio conforme        |

### Campi di misurazione

|                |                         |
|----------------|-------------------------|
| Luminosità     | 1-100.000 Lux           |
| Temperatura    | -30..60 °C              |
| Vento          | 2 - 30 m/s              |
| Precipitazioni | Pioggia/nessuna pioggia |

### Importante:

|                              |         |
|------------------------------|---------|
| Meteodata 140 S 24 V KNX     | 1409201 |
| Meteodata 140 S 24 V KNX GPS | 1409204 |



**ON** Impostare l'interruttore su ON (stato di consegna) se viene collegato un alimentatore esterno

**1** Impostare l'interruttore su 1 se viene utilizzata la tensione ausiliaria dell'alimentatore KNX

## 3 Il programma di applicazione "Meteodata 140 S V1.2"

### 3.1 Selezione nella banca dati prodotti

|                             |                           |
|-----------------------------|---------------------------|
| <b>Produttore</b>           | <a href="#">Theben AG</a> |
| <b>Famiglia di prodotti</b> | Sensori fis.              |
| <b>Tipo di prodotto</b>     | Stazioni meteorologiche   |
| <b>Nome del programma</b>   | Meteodata 140 S V1.2      |

La banca dati ETS è disponibile alla pagina download: [www.theben.de/en/downloads\\_en](http://www.theben.de/en/downloads_en)

**Tabella 1**

|  |     |
|--|-----|
| Numero degli oggetti di comunicazione: | 186 |
| Numero degli indirizzi di gruppo:      | 254 |
| Numero delle assegnazioni:             | 255 |

## 3.2 Oggetti di comunicazione

Tabella 2

| N. | Nome dell'oggetto               | Funzione                       | Tipo DPT         | Flags |   |   |   |
|----|---------------------------------|--------------------------------|------------------|-------|---|---|---|
|    |                                 |                                |                  | C     | R | - | T |
| 0  | Valore di luminosità davanti    | Valore fisico                  | 2 byte<br>9.004  | C     | R | - | T |
| 1  | Valore di luminosità a sinistra | Valore fisico                  | 2 byte<br>9.004  | C     | R | - | T |
| 2  | Valore di luminosità a destra   | Valore fisico                  | 2 byte<br>9.004  | C     | R | - | T |
| 3  | Valore di luminosità massimo    | Valore fisico                  | 2 byte<br>9.004  | C     | R | - | T |
| 4  | Valore di temperatura           | Valore fisico                  | 2 byte<br>9.001  | C     | R | - | T |
| 5  | Velocità del vento (m/s)        | Valore fisico                  | 2 byte<br>9.005  | C     | R | - | T |
|    | Velocità del vento (km/h)       |                                | 2 byte<br>9.005  | C     | R | - | T |
|    | Velocità del vento (Bft)        |                                | 1 byte<br>20.014 | C     | R | - | T |
| 6  | Sensore di pioggia              | Pioggia / nessuna pioggia      | 1 bit<br>1.001   | C     | R | - | T |
| 7  | non utilizzato                  |                                |                  |       |   |   |   |
| 8  | Ora locale                      | ricevere                       | 3 byte<br>10.001 | C     | - | W | - |
|    |                                 | trasmettere                    | 3 byte<br>10.001 | C     | - | - | T |
| 9  | Data                            | trasmettere                    | 3 byte<br>11.001 | C     | - | - | T |
|    |                                 | ricevere                       | 3 byte<br>11.001 | C     | - | W | - |
| 10 | Richiesta orario                | trasmettere                    | 1 bit<br>1.001   | C     | R | - | T |
|    |                                 | ricevere                       | 1 bit<br>1.001   | C     | - | W | - |
| 11 | Stato Tempo                     | 1= tempo valido                | 1 bit<br>1.001   | C     | - | - | T |
| 12 | Elevazione                      | 0° = orizzonte                 | 4 byte<br>14.007 | C     | R | - | T |
| 13 | Azimut                          | N=0°, E=90°, W=180°,<br>W=270° | 4 byte<br>14.007 | C     | R | - | T |
| 14 | non utilizzato                  |                                |                  |       |   |   |   |
| 15 | Stato sensore temperatura       | 0=OK, 1=difettoso              | 1 Bit<br>1.001   | C     | R | - | T |
| 16 | non utilizzato                  |                                |                  |       |   |   |   |



Continua:

| N. | Nome dell'oggetto              | Funzione                       | Tipo DPT        | Flags |   |   |   |
|----|--------------------------------|--------------------------------|-----------------|-------|---|---|---|
| 17 | non utilizzato                 |                                |                 |       |   |   |   |
| 18 | <i>Lux esterno 1</i>           | <i>Ricezione</i>               | 2 byte<br>9.004 | C     | R | W | - |
| 19 | <i>Lux esterno 2</i>           | <i>Ricezione</i>               | 2 byte<br>9.004 | C     | R | W | - |
| 20 | <i>C1.1 canale universale</i>  | <i>Commutazione</i>            | 1 Bit<br>1.001  | C     | R | - | T |
|    |                                | <i>Trasmettitore di valore</i> | 1 byte<br>5.010 | C     | R | - | T |
|    |                                | <i>Priorità</i>                | 2 bit<br>2.001  | C     | R | - | T |
| 21 | <i>C1.2 canale universale</i>  | <i>Commutazione</i>            | 1 Bit<br>1.001  | C     | R | - | T |
|    |                                | <i>Trasmettitore di valore</i> | 1 byte<br>5.010 | C     | R | - | T |
|    |                                | <i>Priorità</i>                | 2 bit<br>2.001  | C     | R | - | T |
| 22 | <i>C1 Bloccare</i>             | <i>Bloccare = 1</i>            | 1 Bit<br>1.001  | C     | R | W | - |
|    |                                | <i>Bloccare = 0</i>            | 1 Bit<br>1.001  | C     | R | W | - |
| 23 | <i>Soglia di luminosità C1</i> | <i>prestabilire/verificare</i> | 2 byte<br>9.004 | C     | R | W | T |
|    |                                | <i>verifica</i>                | 2 byte<br>9.004 | C     | R | - | T |
| 24 | <i>C2.1 canale universale</i>  | <i>Commutazione</i>            | 1 Bit<br>1.001  | C     | R | - | T |
|    |                                | <i>Trasmettitore di valore</i> | 1 byte<br>5.010 | C     | R | - | T |
|    |                                | <i>Priorità</i>                | 2 bit<br>2.001  | C     | R | - | T |
| 25 | <i>C2.2 canale universale</i>  | <i>Commutazione</i>            | 1 Bit<br>1.001  | C     | R | - | T |
|    |                                | <i>Trasmettitore di valore</i> | 1 byte<br>5.010 | C     | R | - | T |
|    |                                | <i>Priorità</i>                | 2 bit<br>2.001  | C     | R | - | T |
| 26 | <i>C2 Bloccare</i>             | <i>Bloccare = 0</i>            | 1 Bit<br>1.001  | C     | R | W | - |
|    |                                | <i>Bloccare = 1</i>            | 1 Bit<br>1.001  | C     | R | W | - |
| 27 | <i>Soglia di luminosità C2</i> | <i>prestabilire/verificare</i> | 2 byte<br>9.004 | C     | R | W | T |
|    |                                | <i>verifica</i>                | 2 byte<br>9.004 | C     | R | - | T |

Continua:

| N. | Nome dell'oggetto              | Funzione                       | Tipo DPT        | Flags |   |   |   |
|----|--------------------------------|--------------------------------|-----------------|-------|---|---|---|
| 28 | <i>C3.1 canale universale</i>  | <i>Commutazione</i>            | 1 Bit<br>1.001  | C     | R | - | T |
|    |                                | <i>Trasmettitore di valore</i> | 1 byte<br>5.010 | C     | R | - | T |
|    |                                | <i>Priorità</i>                | 2 bit<br>2.001  | C     | R | - | T |
| 29 | <i>C3.2 canale universale</i>  | <i>Commutazione</i>            | 1 Bit<br>1.001  | C     | R | - | T |
|    |                                | <i>Trasmettitore di valore</i> | 1 byte<br>5.010 | C     | R | - | T |
|    |                                | <i>Priorità</i>                | 2 bit<br>2.001  | C     | R | - | T |
| 30 | <i>C3 Bloccare</i>             | <i>Bloccare = 1</i>            | 1 Bit<br>1.001  | C     | R | W | - |
|    |                                | <i>Bloccare = 0</i>            | 1 Bit<br>1.001  | C     | R | W | - |
| 31 | <i>Soglia di luminosità C3</i> | <i>prestabilire/verificare</i> | 2 byte<br>9.004 | C     | R | W | T |
|    |                                | <i>verifica</i>                | 2 byte<br>9.004 | C     | R | - | T |
| 32 | <i>C4.1 canale universale</i>  | <i>Commutazione</i>            | 1 Bit<br>1.001  | C     | R | - | T |
|    |                                | <i>Trasmettitore di valore</i> | 1 byte<br>5.010 | C     | R | - | T |
|    |                                | <i>Priorità</i>                | 2 bit<br>2.001  | C     | R | - | T |
| 33 | <i>C4.2 canale universale</i>  | <i>Commutazione</i>            | 1 Bit<br>1.001  | C     | R | - | T |
|    |                                | <i>Trasmettitore di valore</i> | 1 byte<br>5.010 | C     | R | - | T |
|    |                                | <i>Priorità</i>                | 2 bit<br>2.001  | C     | R | - | T |
| 34 | <i>C4 Bloccare</i>             | <i>Bloccare = 0</i>            | 1 Bit<br>1.001  | C     | R | W | - |
|    |                                | <i>Bloccare = 1</i>            | 1 Bit<br>1.001  | C     | R | W | - |
| 35 | <i>Soglia di luminosità C4</i> | <i>verifica</i>                | 2 byte<br>9.004 | C     | R | - | T |
|    |                                | <i>prestabilire/verificare</i> | 2 byte<br>9.004 | C     | R | W | T |

Continua:

| N. | Nome dell'oggetto              | Funzione                       | Tipo DPT        | Flags |   |   |   |
|----|--------------------------------|--------------------------------|-----------------|-------|---|---|---|
| 36 | <i>C5.1 canale universale</i>  | <i>Commutazione</i>            | 1 Bit<br>1.001  | C     | R | - | T |
|    |                                | <i>Trasmettitore di valore</i> | 1 byte<br>5.010 | C     | R | - | T |
|    |                                | <i>Priorità</i>                | 2 bit<br>2.001  | C     | R | - | T |
| 37 | <i>C5.2 canale universale</i>  | <i>Commutazione</i>            | 1 Bit<br>1.001  | C     | R | - | T |
|    |                                | <i>Trasmettitore di valore</i> | 1 byte<br>5.010 | C     | R | - | T |
|    |                                | <i>Priorità</i>                | 2 bit<br>2.001  | C     | R | - | T |
| 38 | <i>C5 Bloccare</i>             | <i>Bloccare = 1</i>            | 1 Bit<br>1.001  | C     | R | W | - |
|    |                                | <i>Bloccare = 0</i>            | 1 Bit<br>1.001  | C     | R | W | - |
| 39 | <i>Soglia di luminosità C5</i> | <i>prestabilire/verificare</i> | 2 byte<br>9.004 | C     | R | W | T |
|    |                                | <i>verifica</i>                | 2 byte<br>9.004 | C     | R | - | T |
| 40 | <i>C6.1 canale universale</i>  | <i>Commutazione</i>            | 1 Bit<br>1.001  | C     | R | - | T |
|    |                                | <i>Trasmettitore di valore</i> | 1 byte<br>5.010 | C     | R | - | T |
|    |                                | <i>Priorità</i>                | 2 bit<br>2.001  | C     | R | - | T |
| 41 | <i>C6.2 canale universale</i>  | <i>Commutazione</i>            | 1 Bit<br>1.001  | C     | R | - | T |
|    |                                | <i>Trasmettitore di valore</i> | 1 byte<br>5.010 | C     | R | - | T |
|    |                                | <i>Priorità</i>                | 2 bit<br>2.001  | C     | R | - | T |
| 42 | <i>C6 Bloccare</i>             | <i>Bloccare = 1</i>            | 1 Bit<br>1.001  | C     | R | W | - |
|    |                                | <i>Bloccare = 0</i>            | 1 Bit<br>1.001  | C     | R | W | - |
| 43 | <i>Soglia di luminosità C6</i> | <i>prestabilire/verificare</i> | 2 byte<br>9.004 | C     | R | W | T |
|    |                                | <i>verifica</i>                | 2 byte<br>9.004 | C     | R | - | T |

Continua:

| N. | Nome dell'oggetto              | Funzione                       | Tipo DPT        | Flags |   |   |   |
|----|--------------------------------|--------------------------------|-----------------|-------|---|---|---|
| 44 | <i>C7.1 canale universale</i>  | <i>Commutazione</i>            | 1 Bit<br>1.001  | C     | R | - | T |
|    |                                | <i>Trasmettitore di valore</i> | 1 byte<br>5.010 | C     | R | - | T |
|    |                                | <i>Priorità</i>                | 2 bit<br>2.001  | C     | R | - | T |
| 45 | <i>C7.2 canale universale</i>  | <i>Commutazione</i>            | 1 Bit<br>1.001  | C     | R | - | T |
|    |                                | <i>Trasmettitore di valore</i> | 1 byte<br>5.010 | C     | R | - | T |
|    |                                | <i>Priorità</i>                | 2 bit<br>2.001  | C     | R | - | T |
| 46 | <i>C7 Bloccare</i>             | <i>Bloccare = 1</i>            | 1 Bit<br>1.001  | C     | R | W | - |
|    |                                | <i>Bloccare = 0</i>            | 1 Bit<br>1.001  | C     | R | W | - |
| 47 | <i>Soglia di luminosità C7</i> | <i>prestabilire/verificare</i> | 2 byte<br>9.004 | C     | R | W | T |
|    |                                | <i>verifica</i>                | 2 byte<br>9.004 | C     | R | - | T |
| 48 | <i>C8.1 canale universale</i>  | <i>Commutazione</i>            | 1 Bit<br>1.001  | C     | R | - | T |
|    |                                | <i>Trasmettitore di valore</i> | 1 byte<br>5.010 | C     | R | - | T |
|    |                                | <i>Priorità</i>                | 2 bit<br>2.001  | C     | R | - | T |
| 49 | <i>C8.2 canale universale</i>  | <i>Commutazione</i>            | 1 Bit<br>1.001  | C     | R | - | T |
|    |                                | <i>Trasmettitore di valore</i> | 1 byte<br>5.010 | C     | R | - | T |
|    |                                | <i>Priorità</i>                | 2 bit<br>2.001  | C     | R | - | T |
| 50 | <i>C8 Bloccare</i>             | <i>Bloccare = 1</i>            | 1 Bit<br>1.001  | C     | R | W | - |
|    |                                | <i>Bloccare = 0</i>            | 1 Bit<br>1.001  | C     | R | W | - |
| 51 | <i>Soglia di luminosità C8</i> | <i>prestabilire/verificare</i> | 2 byte<br>9.004 | C     | R | W | T |
|    |                                | <i>verifica</i>                | 2 byte<br>9.004 | C     | R | - | T |

Continua:

| N. | Nome dell'oggetto               | Funzione                       | Tipo DPT        | Flags |   |   |   |
|----|---------------------------------|--------------------------------|-----------------|-------|---|---|---|
| 52 | <i>C9.1 canale universale</i>   | <i>Commutazione</i>            | 1 Bit<br>1.001  | C     | R | - | T |
|    |                                 | <i>Trasmettitore di valore</i> | 1 byte<br>5.010 | C     | R | - | T |
|    |                                 | <i>Priorità</i>                | 2 bit<br>2.001  | C     | R | - | T |
| 53 | <i>C9.2 canale universale</i>   | <i>Commutazione</i>            | 1 Bit<br>1.001  | C     | R | - | T |
|    |                                 | <i>Trasmettitore di valore</i> | 1 byte<br>5.010 | C     | R | - | T |
|    |                                 | <i>Priorità</i>                | 2 bit<br>2.001  | C     | R | - | T |
| 54 | <i>C9 Bloccare</i>              | <i>Bloccare = 0</i>            | 1 Bit<br>1.001  | C     | R | W | - |
|    |                                 | <i>Bloccare = 1</i>            | 1 Bit<br>1.001  | C     | R | W | - |
| 55 | <i>Soglia di luminosità C9</i>  | <i>prestabilire/verificare</i> | 2 byte<br>9.004 | C     | R | W | T |
|    |                                 | <i>verifica</i>                | 2 byte<br>9.004 | C     | R | - | T |
| 56 | <i>C10.1 canale universale</i>  | <i>Commutazione</i>            | 1 Bit<br>1.001  | C     | R | - | T |
|    |                                 | <i>Trasmettitore di valore</i> | 1 byte<br>5.010 | C     | R | - | T |
|    |                                 | <i>Priorità</i>                | 2 bit<br>2.001  | C     | R | - | T |
| 57 | <i>C10.2 canale universale</i>  | <i>Commutazione</i>            | 1 Bit<br>1.001  | C     | R | - | T |
|    |                                 | <i>Trasmettitore di valore</i> | 1 byte<br>5.010 | C     | R | - | T |
|    |                                 | <i>Priorità</i>                | 2 bit<br>2.001  | C     | R | - | T |
| 58 | <i>C10 Bloccare</i>             | <i>Bloccare = 0</i>            | 1 Bit<br>1.001  | C     | R | W | - |
|    |                                 | <i>Bloccare = 1</i>            | 1 Bit<br>1.001  | C     | R | W | - |
| 59 | <i>Soglia di luminosità C10</i> | <i>verifica</i>                | 2 byte<br>9.004 | C     | R | - | T |
|    |                                 | <i>prestabilire/verificare</i> | 2 byte<br>9.004 | C     | R | W | T |

Continua:

| N. | Nome dell'oggetto                     | Funzione                  | Tipo DPT         | Flags |   |   |   |
|----|---------------------------------------|---------------------------|------------------|-------|---|---|---|
| 60 | <i>C11 su/giù</i>                     | <i>Attuatori su/giù</i>   | 1 bit<br>1.008   | C     | - | - | T |
| 61 | <i>C11 Tapparelle</i>                 | <i>Altezza</i>            | 1 byte<br>5.001  | C     | R | - | T |
|    | <i>C11 Veneziana</i>                  | <i>Altezza</i>            | 1 byte<br>5.001  | C     | R | - | T |
|    | <i>Scena C11</i>                      | <i>trasmettere</i>        | 1 byte<br>5.001  | C     | R | - | T |
| 62 | <i>C11 Lamelle</i>                    | <i>Posizione</i>          | 1 byte<br>5.001  | C     | R | - | T |
| 63 | <i>C11 Automatismo sole</i>           | <i>mattina=1 / sera=0</i> | 1 Bit<br>1.001   | C     | R | W | - |
| 64 | <i>C11 Interrompere ombreggiatura</i> | <i>ricevere</i>           | 1 Bit<br>1.001   | C     | R | W | - |
| 65 | <i>C11 Sicurezza</i>                  | <i>Ingresso</i>           | 1 Bit<br>1.001   | C     | R | W | - |
| 66 | <i>C11 soglia crepuscolare</i>        | <i>inviare/ricevere</i>   | 2 byte<br>9.004  | C     | R | W | T |
| 67 | <i>C11 soglia di luminosità</i>       | <i>inviare/ricevere</i>   | 2 byte<br>9.004  | C     | R | W | T |
| 68 | <i>C12 su/giù</i>                     | <i>Attuatori su/giù</i>   | 1 Bit<br>1.001   | C     | - | - | T |
| 69 | <i>C12 Scena</i>                      | <i>trasmettere</i>        | 1 byte<br>18.001 | C     | R | - | T |
|    | <i>C12 Veneziana</i>                  | <i>Altezza</i>            | 1 byte<br>5.001  | C     | R | - | T |
|    | <i>C12 Tapparelle</i>                 | <i>Altezza</i>            | 1 byte<br>5.001  | C     | R | - | T |
| 70 | <i>C12 Lamelle</i>                    | <i>Posizione</i>          | 1 byte<br>5.001  | C     | R | - | T |
| 71 | <i>C12 Automatismo sole</i>           | <i>mattina=1 / sera=0</i> | 1 Bit<br>1.001   | C     | R | W | - |
| 72 | <i>C12 Interrompere ombreggiatura</i> | <i>ricevere</i>           | 1 Bit<br>1.001   | C     | R | W | - |
| 73 | <i>C12 Sicurezza</i>                  | <i>Ingresso</i>           | 1 Bit<br>1.001   | C     | R | W | - |
| 74 | <i>C12 Soglia crepuscolare</i>        | <i>inviare/ricevere</i>   | 2 byte<br>9.004  | C     | R | W | T |
| 75 | <i>C12 Soglia di luminosità</i>       | <i>inviare/ricevere</i>   | 2 byte<br>9.004  | C     | R | W | T |

Continua:

| N. | Nome dell'oggetto                                 | Funzione                       | Tipo DPT         | Flags |   |   |   |
|----|---|--------------------------------|------------------|-------|---|---|---|
|    |   |                                |                  | C     | R | W | T |
| 76 | <i>C13 su/giù</i>                                 | <i>Attuatori su/giù</i>        | 1 Bit<br>1.001   | C     | - | - | T |
| 77 | <i>C13 Veneziana</i>                              | <i>Altezza</i>                 | 1 byte<br>5.001  | C     | R | - | T |
|    | <i>C13 Tapparelle</i>                             | <i>Altezza</i>                 | 1 byte<br>5.001  | C     | R | - | T |
|    | <i>C13 Scena</i>                                  | <i>trasmettere</i>             | 1 byte<br>18.001 | C     | R | - | T |
| 78 | <i>C13 Lamelle</i>                                | <i>Posizione</i>               | 1 byte<br>5.001  | C     | R | - | T |
| 79 | <i>C13 Automatismo sole</i>                       | <i>mattina=1 / sera=0</i>      | 1 Bit<br>1.001   | C     | R | W | - |
| 80 | <i>C13 Interrompere ombreggiatura</i>             | <i>ricevere</i>                | 1 Bit<br>1.001   | C     | R | W | - |
| 81 | <i>C13 Sicurezza</i>                              | <i>Ingresso</i>                | 1 Bit<br>1.001   | C     | R | W | - |
| 82 | <i>C13 Soglia crepuscolare</i>                    | <i>inviare/ricevere</i>        | 2 byte<br>9.004  | C     | R | W | T |
| 83 | <i>C13 Soglia di luminosità</i>                   | <i>inviare/ricevere</i>        | 2 byte<br>9.004  | C     | R | W | T |
| 84 | <i>C14 ingresso interruttore di valori soglia</i> | <i>0..65535</i>                | 2 byte<br>7.001  | C     | R | W | - |
|    |   | <i>EIS 5</i>                   | 2 byte<br>9.*    | C     | R | W | - |
|    |   | <i>Percentuale</i>             | 1 byte<br>5.001  | C     | R | W | - |
|    |   | <i>0..255</i>                  | 1 byte<br>5.010  | C     | R | W | - |
| 85 | <i>C14 Bloccare</i>                               | <i>Bloccare = 1</i>            | 1 Bit<br>1.001   | C     | R | W | - |
|    |   | <i>Bloccare = 0</i>            | 1 Bit<br>1.001   | C     | R | W | - |
| 86 | <i>C14.1 interruttore di valori soglia</i>        | <i>Commutazione</i>            | 1 Bit<br>1.001   | C     | R | - | T |
|    |   | <i>Trasmettitore di valore</i> | 1 byte<br>5.010  | C     | R | - | T |
|    |   | <i>Priorità</i>                | 2 bit<br>2.001   | C     | R | - | T |
| 87 | <i>C14.2 interruttore di valori soglia</i>        | <i>Commutazione</i>            | 1 Bit<br>1.001   | C     | R | - | T |
|    |   | <i>Trasmettitore di valore</i> | 1 byte<br>5.010  | C     | R | - | T |
|    |   | <i>Priorità</i>                | 2 bit<br>2.001   | C     | R | - | T |

Continua:

| N. | Nome dell'oggetto                                 | Funzione                       | Tipo DPT        | Flags |   |   |   |
|----|---|--------------------------------|-----------------|-------|---|---|---|
|    |   |                                |                 | C     | R | W | - |
| 88 | <i>C15 ingresso interruttore di valori soglia</i> | <i>0..65535</i>                | 2 byte<br>7.001 | C     | R | W | - |
|    |   | <i>EIS 5</i>                   | 2 byte<br>9.*   | C     | R | W | - |
|    |   | <i>Percentuale</i>             | 1 byte<br>5.001 | C     | R | W | - |
|    |   | <i>0..255</i>                  | 1 byte<br>5.010 | C     | R | W | - |
| 89 | <i>C15 Bloccare</i>                               | <i>Bloccare = 0</i>            | 1 bit<br>1.001  | C     | R | W | - |
|    |   | <i>Bloccare = 1</i>            | 1 bit<br>1.001  | C     | R | W | - |
| 90 | <i>C15.1 interruttore di valori soglia</i>        | <i>Commutazione</i>            | 1 Bit<br>1.001  | C     | R | - | T |
|    |   | <i>Trasmettitore di valore</i> | 1 byte<br>5.010 | C     | R | - | T |
|    |   | <i>Priorità</i>                | 2 bit<br>2.001  | C     | R | - | T |
| 91 | <i>C15.2 interruttore di valori soglia</i>        | <i>Commutazione</i>            | 1 Bit<br>1.001  | C     | R | - | T |
|    |   | <i>Trasmettitore di valore</i> | 1 byte<br>5.010 | C     | R | - | T |
|    |   | <i>Priorità</i>                | 2 bit<br>2.001  | C     | R | - | T |
| 92 | <i>C16 ingresso interruttore di valori soglia</i> | <i>0..65535</i>                | 2 byte<br>7.001 | C     | R | W | - |
|    |   | <i>EIS 5</i>                   | 2 byte<br>9.*   | C     | R | W | - |
|    |   | <i>Percentuale</i>             | 1 byte<br>5.001 | C     | R | W | - |
|    |   | <i>0..255</i>                  | 1 byte<br>5.010 | C     | R | W | - |
| 93 | <i>C16 Bloccare</i>                               | <i>Bloccare = 1</i>            | 1 bit<br>1.001  | C     | R | W | - |
|    |   | <i>Bloccare = 0</i>            | 1 bit<br>1.001  | C     | R | W | - |
| 94 | <i>C16.1 interruttore di valori soglia</i>        | <i>Commutazione</i>            | 1 Bit<br>1.001  | C     | R | - | T |
|    |   | <i>Trasmettitore di valore</i> | 1 byte<br>5.010 | C     | R | - | T |
|    |   | <i>Priorità</i>                | 2 bit<br>2.001  | C     | R | - | T |



Continua:

| N. | Nome dell'oggetto                                 | Funzione                       | Tipo DPT        | Flags |   |   |   |
|----|---|--------------------------------|-----------------|-------|---|---|---|
| 95 | <i>C16.2 interruttore di valori soglia</i>        | <i>Commutazione</i>            | 1 Bit<br>1.001  | C     | R | - | T |
|    |   | <i>Trasmettitore di valore</i> | 1 byte<br>5.010 | C     | R | - | T |
|    |   | <i>Priorità</i>                | 2 bit<br>2.001  | C     | R | - | T |
| 96 | <i>C17 ingresso interruttore di valori soglia</i> | <i>0..65535</i>                | 2 byte<br>7.001 | C     | R | W | - |
|    |   | <i>EIS 5</i>                   | 2 byte<br>9.*   | C     | R | W | - |
|    |   | <i>Percentuale</i>             | 1 byte<br>5.001 | C     | R | W | - |
|    |   | <i>0..255</i>                  | 1 byte<br>5.010 | C     | R | W | - |
| 97 | <i>C17 Bloccare</i>                               | <i>Bloccare = 0</i>            | 1 bit<br>1.001  | C     | R | W | - |
|    |   | <i>Bloccare = 1</i>            | 1 bit<br>1.001  | C     | R | W | - |
| 98 | <i>C17.1 interruttore di valori soglia</i>        | <i>Commutazione</i>            | 1 Bit<br>1.001  | C     | R | - | T |
|    |   | <i>Trasmettitore di valore</i> | 1 byte<br>5.010 | C     | R | - | T |
|    |   | <i>Priorità</i>                | 2 bit<br>2.001  | C     | R | - | T |
| 99 | <i>C17.2 interruttore di valori soglia</i>        | <i>Commutazione</i>            | 1 Bit<br>1.001  | C     | R | - | T |
|    |   | <i>Trasmettitore di valore</i> | 1 byte<br>5.010 | C     | R | - | T |
|    |   | <i>Priorità</i>                | 2 bit<br>2.001  | C     | R | - | T |

Continua:

| N.  | Nome dell'oggetto          | Funzione                                  | Tipo DPT        | Flags |   |   |   |
|-----|----------------------------|---|-----------------|-------|---|---|---|
| 100 | <i>C18 modulo logico</i>   | <i>Ingresso logico 1 in porta E/O/XOR</i> | 1 bit<br>1.001  | C     | R | W | - |
| 101 |                            | <i>Ingresso logico 2 in porta E/O/XOR</i> | 1 bit<br>1.001  | C     | R | W | - |
| 102 |                            | <i>Ingresso logico 3 in porta E/O</i>     | 1 bit<br>1.001  | C     | R | W | - |
| 103 |                            | <i>Ingresso logico 4 in porta E/O</i>     | 1 bit<br>1.001  | C     | R | W | - |
| 104 | <i>C18 modulo logico</i>   | <i>Bloccare = 0</i>                       | 1 bit<br>1.001  | C     | R | W | - |
|     |                            | <i>Bloccare = 1</i>                       | 1 bit<br>1.001  | C     | R | W | - |
| 105 | <i>C18.1 modulo logico</i> | <i>Commutazione</i>                       | 1 Bit<br>1.001  | C     | R | - | T |
|     |                            | <i>Trasmettitore di valore</i>            | 1 byte<br>5.010 | C     | R | - | T |
|     |                            | <i>Priorità</i>                           | 2 bit<br>2.001  | C     | R | - | T |
| 106 | <i>C18.2 modulo logico</i> | <i>Commutazione</i>                       | 1 Bit<br>1.001  | C     | R | - | T |
|     |                            | <i>Trasmettitore di valore</i>            | 1 byte<br>5.010 | C     | R | - | T |
|     |                            | <i>Priorità</i>                           | 2 bit<br>2.001  | C     | R | - | T |
| 107 | <i>C19 modulo logico</i>   | <i>Ingresso logico 1 in porta E/O/XOR</i> | 1 bit<br>1.001  | C     | R | W | - |
| 108 |                            | <i>Ingresso logico 2 in porta E/O/XOR</i> | 1 bit<br>1.001  | C     | R | W | - |
| 109 |                            | <i>Ingresso logico 3 in porta E/O</i>     | 1 bit<br>1.001  | C     | R | W | - |
| 110 |                            | <i>Ingresso logico 4 in porta E/O</i>     | 1 bit<br>1.001  | C     | R | W | - |
| 111 | <i>C19 modulo logico</i>   | <i>Bloccare = 0</i>                       | 1 bit<br>1.001  | C     | R | W | - |
|     |                            | <i>Bloccare = 1</i>                       | 1 bit<br>1.001  | C     | R | W | - |
| 112 | <i>C19.1 modulo logico</i> | <i>Commutazione</i>                       | 1 Bit<br>1.001  | C     | R | - | T |
|     |                            | <i>Trasmettitore di valore</i>            | 1 byte<br>5.010 | C     | R | - | T |
|     |                            | <i>Priorità</i>                           | 2 bit<br>2.001  | C     | R | - | T |

Continua:

| N.  | Nome dell'oggetto          | Funzione                                  | Tipo DPT        | Flags |   |   |   |
|-----|----------------------------|---|-----------------|-------|---|---|---|
| 113 | <i>C19.2 modulo logico</i> | <i>Commutazione</i>                       | 1 Bit<br>1.001  | C     | R | - | T |
|     |                            | <i>Trasmettitore di valore</i>            | 1 byte<br>5.010 | C     | R | - | T |
|     |                            | <i>Priorità</i>                           | 2 bit<br>2.001  | C     | R | - | T |
| 114 | <i>C20 modulo logico</i>   | <i>Ingresso logico 1 in porta E/O/XOR</i> | 1 bit<br>1.001  | C     | R | W | - |
| 115 |                            | <i>Ingresso logico 2 in porta E/O/XOR</i> | 1 bit<br>1.001  | C     | R | W | - |
| 116 |                            | <i>Ingresso logico 3 in porta E/O</i>     | 1 bit<br>1.001  | C     | R | W | - |
| 117 |                            | <i>Ingresso logico 4 in porta E/O</i>     | 1 bit<br>1.001  | C     | R | W | - |
| 118 | <i>C20 modulo logico</i>   | <i>Bloccare = 1</i>                       | 1 bit<br>1.001  | C     | R | W | - |
|     |                            | <i>Bloccare = 0</i>                       | 1 bit<br>1.001  | C     | R | W | - |
| 119 | <i>C20.1 modulo logico</i> | <i>Commutazione</i>                       | 1 Bit<br>1.001  | C     | R | - | T |
|     |                            | <i>Trasmettitore di valore</i>            | 1 byte<br>5.010 | C     | R | - | T |
|     |                            | <i>Priorità</i>                           | 2 bit<br>2.001  | C     | R | - | T |
| 120 | <i>C20.2 modulo logico</i> | <i>Commutazione</i>                       | 1 Bit<br>1.001  | C     | R | - | T |
|     |                            | <i>Trasmettitore di valore</i>            | 1 byte<br>5.010 | C     | R | - | T |
|     |                            | <i>Priorità</i>                           | 2 bit<br>2.001  | C     | R | - | T |
| 121 | <i>C21 modulo logico</i>   | <i>Ingresso logico 1 in porta E/O/XOR</i> | 1 bit<br>1.001  | C     | R | W | - |
| 122 |                            | <i>Ingresso logico 2 in porta E/O/XOR</i> | 1 bit<br>1.001  | C     | R | W | - |
| 123 |                            | <i>Ingresso logico 3 in porta E/O</i>     | 1 bit<br>1.001  | C     | R | W | - |
| 124 |                            | <i>Ingresso logico 4 in porta E/O</i>     | 1 bit<br>1.001  | C     | R | W | - |
| 125 | <i>C21 modulo logico</i>   | <i>Bloccare = 0</i>                       | 1 bit<br>1.001  | C     | R | W | - |
|     |                            | <i>Bloccare = 1</i>                       | 1 bit<br>1.001  | C     | R | W | - |

Continua:

| N.  | Nome dell'oggetto   | Funzione                           | Tipo DPT        | Flags |   |   |   |
|-----|---------------------|------------------------------------|-----------------|-------|---|---|---|
| 126 | C21.1 modulo logico | Commutazione                       | 1 Bit<br>1.001  | C     | R | - | T |
|     |                     | Trasmettitore di valore            | 1 byte<br>5.010 | C     | R | - | T |
|     |                     | Priorità                           | 2 bit<br>2.001  | C     | R | - | T |
| 127 | C21.2 modulo logico | Commutazione                       | 1 Bit<br>1.001  | C     | R | - | T |
|     |                     | Trasmettitore di valore            | 1 byte<br>5.010 | C     | R | - | T |
|     |                     | Priorità                           | 2 bit<br>2.001  | C     | R | - | T |
| 128 | C22 modulo logico   | Ingresso logico 1 in porta E/O/XOR | 1 bit<br>1.001  | C     | R | W | - |
| 129 |                     | Ingresso logico 2 in porta E/O/XOR | 1 bit<br>1.001  | C     | R | W | - |
| 130 |                     | Ingresso logico 3 in porta E/O     | 1 bit<br>1.001  | C     | R | W | - |
| 131 |                     | Ingresso logico 4 in porta E/O     | 1 bit<br>1.001  | C     | R | W | - |
| 132 | C22 modulo logico   | Bloccare = 1                       | 1 bit<br>1.001  | C     | R | W | - |
|     |                     | Bloccare = 0                       | 1 bit<br>1.001  | C     | R | W | - |
| 133 | C22.1 modulo logico | Commutazione                       | 1 Bit<br>1.001  | C     | R | - | T |
|     |                     | Trasmettitore di valore            | 1 byte<br>5.010 | C     | R | - | T |
|     |                     | Priorità                           | 2 bit<br>2.001  | C     | R | - | T |
| 134 | C22.2 modulo logico | Commutazione                       | 1 Bit<br>1.001  | C     | R | - | T |
|     |                     | Trasmettitore di valore            | 1 byte<br>5.010 | C     | R | - | T |
|     |                     | Priorità                           | 2 bit<br>2.001  | C     | R | - | T |

Continua:

| N.  | Nome dell'oggetto          | Funzione                                  | Tipo DPT         | Flags |   |   |   |
|-----|----------------------------|---|------------------|-------|---|---|---|
| 135 | <i>C23 modulo logico</i>   | <i>Ingresso logico 1 in porta E/O/XOR</i> | 1 bit<br>1.001   | C     | R | W | - |
| 136 |                            | <i>Ingresso logico 2 in porta E/O/XOR</i> | 1 bit<br>1.001   | C     | R | W | - |
| 137 |                            | <i>Ingresso logico 3 in porta E/O</i>     | 1 bit<br>1.001   | C     | R | W | - |
| 138 |                            | <i>Ingresso logico 4 in porta E/O</i>     | 1 bit<br>1.001   | C     | R | W | - |
| 139 | <i>C23 modulo logico</i>   | <i>Bloccare = 0</i>                       | 1 bit<br>1.001   | C     | R | W | - |
|     |                            | <i>Bloccare = 1</i>                       | 1 bit<br>1.001   | C     | R | W | - |
| 140 | <i>C23.1 modulo logico</i> | <i>Commutazione</i>                       | 1 Bit<br>1.001   | C     | R | - | T |
|     |                            | <i>Trasmettitore di valore</i>            | 1 byte<br>5.010  | C     | R | - | T |
|     |                            | <i>Priorità</i>                           | 2 bit<br>2.001   | C     | R | - | T |
| 141 | <i>C23.2 modulo logico</i> | <i>Commutazione</i>                       | 1 Bit<br>1.001   | C     | R | - | T |
|     |                            | <i>Trasmettitore di valore</i>            | 1 byte<br>5.010  | C     | R | - | T |
|     |                            | <i>Priorità</i>                           | 2 bit<br>2.001   | C     | R | - | T |
| 142 | non utilizzato             |   |                  |       |   |   |   |
| 143 | non utilizzato             |   |                  |       |   |   |   |
| 144 | <i>Ora UTC</i>             | <i>trasmettere</i>                        | 3 byte<br>10.001 | C     | - | - | T |
| 145 | <i>Data UTC</i>            | <i>Invio</i>                              | 3 byte<br>10.001 | C     | - | - | T |

Continua:

| N.  | Nome dell'oggetto                     | Funzione                  | Tipo DPT        | Flags |   |   |   |
|-----|---------------------------------------|---------------------------|-----------------|-------|---|---|---|
| 146 | <i>C24 su/giù</i>                     | <i>Attuatori su/giù</i>   | 1 bit<br>1.008  | C     | - | - | T |
| 147 | <i>C24 Tapparelle</i>                 | <i>Altezza</i>            | 1 byte<br>5.001 | C     | R | - | T |
|     | <i>C24 Veneziana</i>                  | <i>Altezza</i>            | 1 byte<br>5.001 | C     | R | - | T |
|     | <i>Scena C24</i>                      | <i>trasmettere</i>        | 1 byte<br>5.001 | C     | R | - | T |
| 148 | <i>C24 Lamelle</i>                    | <i>Posizione</i>          | 1 byte<br>5.001 | C     | R | - | T |
| 149 | <i>C24 Automatismo sole</i>           | <i>mattina=1 / sera=0</i> | 1 Bit<br>1.001  | C     | R | W | - |
| 150 | <i>C24 Interrompere ombreggiatura</i> | <i>ricevere</i>           | 1 Bit<br>1.001  | C     | R | W | - |
| 151 | <i>C24 Sicurezza</i>                  | <i>Ingresso</i>           | 1 Bit<br>1.001  | C     | R | W | - |
| 152 | <i>C24 soglia crepuscolare</i>        | <i>inviare/ricevere</i>   | 2 byte<br>9.004 | C     | R | W | T |
| 153 | <i>C24 soglia di luminosità</i>       | <i>inviare/ricevere</i>   | 2 byte<br>9.004 | C     | R | W | T |
| 154 | <i>C25 su/giù</i>                     | <i>Attuatori su/giù</i>   | 1 bit<br>1.008  | C     | - | - | T |
| 155 | <i>C25 Tapparelle</i>                 | <i>Altezza</i>            | 1 byte<br>5.001 | C     | R | - | T |
|     | <i>C25 Veneziana</i>                  | <i>Altezza</i>            | 1 byte<br>5.001 | C     | R | - | T |
|     | <i>Scena C25</i>                      | <i>trasmettere</i>        | 1 byte<br>5.001 | C     | R | - | T |
| 156 | <i>C25 Lamelle</i>                    | <i>Posizione</i>          | 1 byte<br>5.001 | C     | R | - | T |
| 157 | <i>C25 Automatismo sole</i>           | <i>mattina=1 / sera=0</i> | 1 Bit<br>1.001  | C     | R | W | - |
| 158 | <i>C25 Interrompere ombreggiatura</i> | <i>ricevere</i>           | 1 Bit<br>1.001  | C     | R | W | - |
| 159 | <i>C25 Sicurezza</i>                  | <i>Ingresso</i>           | 1 Bit<br>1.001  | C     | R | W | - |
| 160 | <i>C25 soglia crepuscolare</i>        | <i>inviare/ricevere</i>   | 2 byte<br>9.004 | C     | R | W | T |
| 161 | <i>C25 soglia di luminosità</i>       | <i>inviare/ricevere</i>   | 2 byte<br>9.004 | C     | R | W | T |

Continua:

| N.  | Nome dell'oggetto                     | Funzione                  | Tipo DPT        | Flags |   |   |   |
|-----|---------------------------------------|---------------------------|-----------------|-------|---|---|---|
| 162 | <i>C26 su/giù</i>                     | <i>Attuatori su/giù</i>   | 1 bit<br>1.008  | C     | - | - | T |
| 163 | <i>C26 Tapparelle</i>                 | <i>Altezza</i>            | 1 byte<br>5.001 | C     | R | - | T |
|     | <i>C26 Veneziana</i>                  | <i>Altezza</i>            | 1 byte<br>5.001 | C     | R | - | T |
|     | <i>Scena C26</i>                      | <i>trasmettere</i>        | 1 byte<br>5.001 | C     | R | - | T |
| 164 | <i>C26 Lamelle</i>                    | <i>Posizione</i>          | 1 byte<br>5.001 | C     | R | - | T |
| 165 | <i>C26 Automatismo sole</i>           | <i>mattina=1 / sera=0</i> | 1 Bit<br>1.001  | C     | R | W | - |
| 166 | <i>C26 Interrompere ombreggiatura</i> | <i>ricevere</i>           | 1 Bit<br>1.001  | C     | R | W | - |
| 167 | <i>C26 Sicurezza</i>                  | <i>Ingresso</i>           | 1 Bit<br>1.001  | C     | R | W | - |
| 168 | <i>C26 soglia crepuscolare</i>        | <i>inviare/ricevere</i>   | 2 byte<br>9.004 | C     | R | W | T |
| 169 | <i>C26 soglia di luminosità</i>       | <i>inviare/ricevere</i>   | 2 byte<br>9.004 | C     | R | W | T |
| 170 | <i>C27 su/giù</i>                     | <i>Attuatori su/giù</i>   | 1 bit<br>1.008  | C     | - | - | T |
| 171 | <i>C27 Tapparelle</i>                 | <i>Altezza</i>            | 1 byte<br>5.001 | C     | R | - | T |
|     | <i>C27 Veneziana</i>                  | <i>Altezza</i>            | 1 byte<br>5.001 | C     | R | - | T |
|     | <i>Scena C27</i>                      | <i>trasmettere</i>        | 1 byte<br>5.001 | C     | R | - | T |
| 172 | <i>C27 Lamelle</i>                    | <i>Posizione</i>          | 1 byte<br>5.001 | C     | R | - | T |
| 173 | <i>C27 Automatismo sole</i>           | <i>mattina=1 / sera=0</i> | 1 Bit<br>1.001  | C     | R | W | - |
| 174 | <i>C27 Interrompere ombreggiatura</i> | <i>ricevere</i>           | 1 Bit<br>1.001  | C     | R | W | - |
| 175 | <i>C27 Sicurezza</i>                  | <i>Ingresso</i>           | 1 Bit<br>1.001  | C     | R | W | - |
| 176 | <i>C27 soglia crepuscolare</i>        | <i>inviare/ricevere</i>   | 2 byte<br>9.004 | C     | R | W | T |
| 177 | <i>C27 soglia di luminosità</i>       | <i>inviare/ricevere</i>   | 2 byte<br>9.004 | C     | R | W | T |

Continua:

| N.  | Nome dell'oggetto                     | Funzione                  | Tipo DPT        | Flags |   |   |   |
|-----|---------------------------------------|---------------------------|-----------------|-------|---|---|---|
| 178 | <i>C28 su/giù</i>                     | <i>Attuatori su/giù</i>   | 1 bit<br>1.008  | C     | - | - | T |
| 179 | <i>C28 Tapparelle</i>                 | <i>Altezza</i>            | 1 byte<br>5.001 | C     | R | - | T |
|     | <i>C28 Veneziana</i>                  | <i>Altezza</i>            | 1 byte<br>5.001 | C     | R | - | T |
|     | <i>Scena C28</i>                      | <i>trasmettere</i>        | 1 byte<br>5.001 | C     | R | - | T |
| 180 | <i>C28 Lamelle</i>                    | <i>Posizione</i>          | 1 byte<br>5.001 | C     | R | - | T |
| 181 | <i>C28 Automatismo sole</i>           | <i>mattina=1 / sera=0</i> | 1 Bit<br>1.001  | C     | R | W | - |
| 182 | <i>C28 Interrompere ombreggiatura</i> | <i>ricevere</i>           | 1 Bit<br>1.001  | C     | R | W | - |
| 183 | <i>C28 Sicurezza</i>                  | <i>Ingresso</i>           | 1 Bit<br>1.001  | C     | R | W | - |
| 184 | <i>C28 soglia crepuscolare</i>        | <i>inviare/ricevere</i>   | 2 byte<br>9.004 | C     | R | W | T |
| 185 | <i>C28 soglia di luminosità</i>       | <i>inviare/ricevere</i>   | 2 byte<br>9.004 | C     | R | W | T |



## 3.2.1 Descrizione degli oggetti

### 3.2.1.1 Valori fisici

- **Oggetto 0 "Valore di luminosità anteriore"**

Invia il valore di luminosità attuale al sensore di luminosità anteriore.  
Viene inviato solo il valore che viene misurato sul sensore installato.  
I valori di luminosità esterni ricevuti non vengono presi in considerazione.

- **Oggetto 1 "Valore di luminosità sinistra"**

Invia il valore di luminosità attuale sul sensore di luminosità a sinistra (apparecchio visto in prospettiva frontale).  
I valori di luminosità esterni ricevuti non vengono presi in considerazione.

- **Oggetto 2 "Valore di luminosità destra"**

Invia il valore di luminosità attuale sul sensore di luminosità a sinistra (apparecchio visto in prospettiva frontale).  
I valori di luminosità esterni ricevuti non vengono presi in considerazione.

- **Oggetto 3 "Valore di luminosità massimo"**

Segnale il valore misurato massimo dagli oggetti 0, 1 e 2.  
I valori di luminosità esterni ricevuti non vengono presi in considerazione.

- **Oggetto 4 "Valore di temperatura"**

Invia il valore di temperatura attuale a seconda della configurazione in caso di modifica.  
e / o in maniera ciclica.

- **Oggetto 5 "Velocità del vento"**

Invia la velocità del vento attuale a seconda della configurazione in caso di modifica.  
e / o in maniera ciclica.  
L'unità utilizzata, ovvero **m/s** o **km/h**, **Beaufort**, può essere selezionata alla pagina di parametro Valori di misurazione.

- **Oggetto 6 "Sensore di pioggia"**

Questo oggetto di 1 bit invia lo stato di pioggia attuale 1 o 0, ovvero pioggia/niente pioggia. A seconda della configurazione, l'invio esegue in caso di modifica dello stato oppure in caso di modifica e in maniera ciclica.

- **Oggetto 7**

Non utilizzato.

- **Oggetto 8 "Ora locale"**

Oggetto di invio:

Invia l'attuale orario nel formato DPT 10.001, a seconda della configurazione, su richiesta, in modo ciclico oppure in determinati orari (vedi tabelle dei parametri "Inviare orario e data").

Oggetto di ricezione:

Serve per regolare l'orario tramite il bus.

- **Oggetto 9 "Data locale"**

Oggetto di invio (invio ora):

Invia l'attuale data nel formato DPT 11.001, a seconda della configurazione, su richiesta, in modo ciclico oppure in determinati tempi (vedi tabelle dei parametri "Inviare orario e data").

Oggetto di ricezione (ora ricevuta):

Serve per impostare la data tramite il bus.

- **Oggetto 10 "Richiesta orario"**

**Tabella 3**

| Versione apparecchio | Direzione del flusso dati   |
|----------------------|---|
| senza modulo GPS     | L'oggetto invia richieste di orario al temporizzatore bus, per ricevere l'ora attuale.                                |
| con modulo GPS       | L'oggetto riceve la richiesta di orario da altre utenze bus e avvia la procedura di invio per gli oggetti ora e data. |

- **Oggetto 11 "Stato ora"**

Solo con la versione dotata di modulo GPS

0 = Nessuna ricezione ora GPS nelle ultime 24 ore.

Non è possibile l'inseguimento della posizione del sole.

1 = l'ora è stata sincronizzata tramite il segnale GPS e può essere inviata.

- **Oggetto 12** "*Elevazione*"

Altezza del sole sopra l'orizzonte

0° corrisponde al punto più basso del sole sull'orizzonte (alba o tramonto).

L'elevazione effettiva dipende dalla latitudine, dalla data e dall'ora.

- **Oggetto 13** "*Azimut*"

Angolo orizzontale del sole in base a tutti i punti cardinali.

0° = Nord

90° = Est

180° = Sud

270° = Ovest

- **Oggetto 14**

Non utilizzato.

- **Oggetto 15** "*Stato sensore della temperatura*"

0 = Sensore OK.

1 = Errore.

- **Oggetto 16**

Non utilizzato.

- **Oggetto 17**

Non utilizzato.

- **Oggetto 18** "*Lux esterno 1*"

Riceve da un altro sensore KNX (ad esempio Luna 133 KNX Cod. 1339200) il valore di luminosità di un'altra facciata.

- **Oggetto 19** "*Lux esterno 2*"

Riceve da un altro sensore KNX (ad esempio Luna 133 KNX Cod. 1339200) il valore di luminosità di un'altra facciata.

## 3.2.1.2 Canali universali C1..C10

- **Oggetto 20** "Canale universale C1.1, commutazione/trasmittitore di valore/priorità"

Questo è il primo oggetto di uscita di un canale universale  
 La funzione dell'oggetto dipende dal tipo di telegramma selezionato  
 (si veda la pagina parametri *Oggetti*, parametro *Tipo di telegramma C1.1*).

**Tabella 4**

| Tipo di telegramma                   | Formato                      | Telegrammi inviati   |          |        |                               |   |                                      |   |                                   |   |
|--------------------------------------|------------------------------|--|----------|--------|-------------------------------|---|--------------------------------------|---|-----------------------------------|---|
| in funzione del movimento            | DPT 1.001 (On/Off)           | On/Off   |          |        |                               |   |                                      |   |                                   |   |
| Priorità                             | DPT 2.001 (priority control) | Telegramma di 2 bit:   |          |        |                               |   |                                      |   |                                   |   |
|                                      |                              | <table border="1"> <thead> <tr> <th>Funzione</th> <th>valore</th> </tr> </thead> <tbody> <tr> <td>nessuna priorità (no control)</td> <td>0</td> </tr> <tr> <td>Priorità OFF (control: disable, off)</td> <td>2</td> </tr> <tr> <td>Priorità ON (control: enable, on)</td> <td>3</td> </tr> </tbody> </table> | Funzione | valore | nessuna priorità (no control) | 0 | Priorità OFF (control: disable, off) | 2 | Priorità ON (control: enable, on) | 3 |
|                                      |                              | Funzione   | valore   |        |                               |   |                                      |   |                                   |   |
|                                      |                              | nessuna priorità (no control)  | 0        |        |                               |   |                                      |   |                                   |   |
| Priorità OFF (control: disable, off) | 2                            |  |          |        |                               |   |                                      |   |                                   |   |
| Priorità ON (control: enable, on)    | 3                            |  |          |        |                               |   |                                      |   |                                   |   |
|                                      |                              |  |          |        |                               |   |                                      |   |                                   |   |
|                                      |                              |  |          |        |                               |   |                                      |   |                                   |   |
| valore                               | DPT 5.010                    | Valore tra 0 e 255   |          |        |                               |   |                                      |   |                                   |   |

- **Oggetto 21** "Canale universale C1.2, commutazione/trasmittitore di valore/priorità"

Questo è il secondo oggetto di uscita di un canale universale  
 La funzione dell'oggetto dipende dal tipo di telegramma selezionato  
 (si veda la pagina parametri *Oggetti*, parametro *Tipo di telegramma C1.2*).

Il tipo di telegramma può essere parametrato indipendentemente dal 1° oggetto di uscita.  
 Sono presenti le stesse possibilità di impostazione come per il 1° oggetto di uscita  
 (vedi tabella dell'ogg. 20).

Il tempo di ciclo e il comportamento di bloccaggio sono validi entrambi per tutti e due gli oggetti (20 + 21).

- **Oggetto 22 "Bloccaggio C1"**

Presente solo se è attivata la funzione di blocco.

Il comportamento durante l'impostazione/l'annullamento del blocco e della direzione possono essere selezionati sulla pagina di parametro *Oggetti*.

- **Oggetto 23 "Soglia di luminosità C1"**

Presente solo se il canale è parametrato come sensore di luminosità o come collegamento di diversi sensori.

Con questo oggetto la soglia di luminosità parametrata del canale può essere modificata in qualsiasi momento tramite telegramma bus.

- **Oggetti 24..59**

Gli oggetti da 24 a 59 sono per i canali universali C2..C10 e la loro funzione corrisponde esattamente a quella degli oggetti del canale C1.

### 3.2.1.3 Canali di protezione solare C11..C13 e C24..C28

- **Oggetto 60 "C11 su/giù"**

Questo oggetto serve per aprire e chiudere completamente i dispositivi di protezione contro il sole.

0 = sollevare

1 = abbassare

- **Oggetto 61 "C11 Altezza tapparelle/veneziane, invio di scene".**

La funzione di questo oggetto dipende dal parametro *Comanda canale* alla pagina di parametro *Canale di protezione solare C11*.

**Tabella 5**

| Il canale comanda | L'oggetto invia         |
|-------------------|-------------------------|
| Tapparella        | Telegramma altezza in % |
| Scene             | Numero scena 1..64      |
| Veneziana         | Telegramma altezza in % |

- **Oggetto 62** "C11 Lamelle"

Invia la posizione necessaria delle lamelle di 0% fino a 100% all'attuatore per veneziana a passi di 1%.

- **Oggetto 63** "C11 Automatismo sole"

Questo oggetto è disponibile solo se alla pagina di parametro *Automatismo sole* è stata selezionata l'attivazione dell'automatismo "tramite oggetto".

Un 1 su questo oggetto attiva l'automatismo sole e la stazione meteorologica invia i telegrammi necessari per l'altezza e la posizione all'attuatore.

Lo 0 disattiva l'automatismo sole e gli azionamenti non vengono più comandati dalla stazione meteorologica.

- **Oggetto 64** "C11 Interrompere ombreggiatura"

Questa funzione è attiva solo mentre il sole si trova nel campo di protezione solare definito.

**Tabella 6**

| Il canale comanda                                     | Reazione   |                                       |          |   |  |                                  |  |
|---|--|---------------------------------------|----------|---|--|----------------------------------|--|
| Tapparella  | La tapparella si sposta completamente verso l'alto.  |                                       |          |   |  |                                  |  |
| Scene   | Viene inviato il numero di scena parametrizzato per la pausa dell'ombreggiatura  |                                       |          |   |  |                                  |  |
| Veneziana   | <table border="1"> <thead> <tr> <th>Calcolo della posizione delle lamelle</th> <th>Reazione</th> </tr> </thead> <tbody> <tr> <td><i>Automatica tramite la dimensione delle lamelle</i></td> <td>Viene inviata la <i>posizione delle lamelle parametrizzata per la pausa dell'ombreggiatura</i></td> </tr> <tr> <td><i>Assegnare i valori propri</i></td> <td>Sono inviati i <i>valori parametrizzati per la pausa dell'ombreggiatura.</i></td> </tr> </tbody> </table> | Calcolo della posizione delle lamelle | Reazione | <i>Automatica tramite la dimensione delle lamelle</i> | Viene inviata la <i>posizione delle lamelle parametrizzata per la pausa dell'ombreggiatura</i> | <i>Assegnare i valori propri</i> | Sono inviati i <i>valori parametrizzati per la pausa dell'ombreggiatura.</i> |
| Calcolo della posizione delle lamelle                 | Reazione   |                                       |          |   |  |                                  |  |
| <i>Automatica tramite la dimensione delle lamelle</i> | Viene inviata la <i>posizione delle lamelle parametrizzata per la pausa dell'ombreggiatura</i>   |                                       |          |   |  |                                  |  |
| <i>Assegnare i valori propri</i>                      | Sono inviati i <i>valori parametrizzati per la pausa dell'ombreggiatura.</i>   |                                       |          |   |  |                                  |  |

**Nota:** la sicurezza ha la priorità sulla pausa dell'ombreggiatura.

- **Oggetto 65** "*C11 Sicurezza*"

Se viene impostato Sicurezza (= 1), i 2 oggetti C11 Altezza e C11 Lamelle del canale in questione non eseguono più un invio.

La reazione per l'inizio di Sicurezza viene regolata nell'attuatore.

L'annullamento della sicurezza (= 0):

Durante il giorno: al termine del timer di ritardo viene inviato nuovamente l'attuale stato del canale.

L'attuatore riceve così al termine della sicurezza le nuove impostazioni inviate dalla stazione meteorologica.

Durante la notte valgono i parametri "*Reazione al telegramma crepuscolo*" o "*Reazione all'automatismo sole OFF*" a seconda dell'impostazione (*attivazione dell'automatismo sole tramite oggetto o soglia crepuscolare*).

- **Oggetto 66** "*C11 Soglia crepuscolare*"

Con questo oggetto la soglia crepuscolare parametrata del canale può essere modificata in qualsiasi momento tramite telegramma bus.

- **Oggetto 67** "*C11 Soglia di luminosità*"

Con questo oggetto la soglia di luminosità parametrata del canale può essere modificata in qualsiasi momento tramite telegramma bus.

- **Oggetti 68..83, 146..**

Gli oggetti da 68 a 83, 146 a 185 sono per i canali di protezione solare C12/C13, C24 a C28 e la loro funzione corrisponde esattamente a quella degli oggetti del canale C11.

## 3.2.1.4 Interruttore di valori soglia C14..C17

- **Oggetto 84** "C14 Ingresso interruttore dei valori di soglia"

Oggetto ingresso del canale: con questo oggetto si attiva la funzione del canale impostata.

**Tabella 7**

| Tipo di oggetto del valore soglia                  | Attivazione della funzione canale tramite   |
|--|---|
| tipo oggetto: percentuale (DPT5.001)               | Superamento valore percentuale              |
| tipo oggetto: valore numerico 0..255 (DPT 5.010)   | Valore a scelta nel campo numerico indicato |
| tipo oggetto: valore numerico 0..65535 (DPT 7.001) |   |
| tipo ogg.: EIS5 ad es. CO2, luminosità (DPT 9.xxx) | 2 byte numero in virgola mobile             |

- **Oggetto 85** "C14 bloccaggio"

Oggetto di blocco del canale

Visibile solo se è attivata la funzione di blocco.

La direzione dell'azione (bloccaggio con 0 o 1) può essere impostata per parametro.

- **Oggetto 86** "C14.1 Interruttore del valore di soglia, commutazione/trasmittitore di valore/priorità"

Questo è il primo oggetto di uscita dell'interruttore del valore di soglia.

La funzione dell'oggetto dipende dal tipo di telegramma selezionato

(si veda la pagina *Oggetti*, parametro *Tipo di telegramma C14.1*).

**Tabella 8**

| Tipo di telegramma        | Formato                      | Telegrammi inviati                   |               |
|---------------------------|------------------------------|--------------------------------------|---------------|
| in funzione del movimento | DPT 1.001 (On/Off)           | On/Off                               |               |
| Priorità                  | DPT 2.001 (priority control) | Telegramma di 2 bit:                 |               |
|                           |                              | <i>Funzione</i>                      | <i>valore</i> |
|                           |                              | nessuna priorità (no control)        | 0             |
|                           |                              | Priorità OFF (control: disable, off) | 2             |
|                           |                              | Priorità ON (control: enable, on)    | 3             |
| valore                    | DPT 5.010                    | Valore tra 0 e 255                   |               |



- **Oggetto 87** "*C14.2 Interruttore del valore di soglia, commutazione/trasmittitore di valore/priorità*"

Questo è il secondo oggetto di uscita dell'interruttore del valore di soglia. La funzione dell'oggetto dipende dal tipo di telegramma selezionato (si veda la pagina *Oggetti*, parametro *Tipo di telegramma C14.2*).

Il tipo di telegramma può essere parametrato indipendentemente dal 1° oggetto di uscita. Sono presenti le stesse possibilità di impostazione come per il 1° oggetto di uscita (vedi tabella dell'ogg. 86)

Il tempo di ciclo e il comportamento di bloccaggio sono validi entrambi per tutti e due gli oggetti (86 + 87).

- **Oggetti 88..99**

Gli oggetti da 88 a 99 sono per l'interruttore del valore di soglia C15/C17 e la loro funzione corrisponde esattamente a quella degli oggetti del canale C14.

### 3.2.1.5 Moduli logici C18..C23

- **Oggetto 100** "*C18 Modulo logico, ingresso logico 1 in porta E/O/XOR*"

Primo oggetto in ingresso del modulo logico.

- **Oggetto 101** "*C18 Modulo logico, ingresso logico 2 in porta E/O/XOR*"

Secondo oggetto in ingresso del modulo logico.

- **Oggetto 102** "*C18 Modulo logico, ingresso logico 3 in porta E/O/XOR*"

Terzo oggetto in ingresso del modulo logico.  
Con XOR il collegamento non è usato.

- **Oggetto 103** "*C18 Modulo logico, ingresso logico 4 in porta E/O/XOR*"

Quarto oggetto in ingresso del modulo logico.  
Con XOR il collegamento non è usato.

- **Oggetto 104** "Modulo logico C18, bloccaggio"

Oggetto di blocco del canale

Visibile solo se è attivata la funzione di blocco.

La direzione dell'azione (bloccaggio con 0 o 1) può essere impostata per parametro.

- **Oggetto 105** "C18.1 Modulo logico, commutazione/trasmittitore di valore"priorità"

Questo è il primo oggetto di uscita del modulo logico.

La funzione dell'oggetto dipende dal tipo di telegramma selezionato

(si veda la pagina *Oggetti*, parametro *Tipo di telegramma C18.1*).

**Tabella 9**

| Tipo di telegramma        | Formato                      | Telegrammi inviati                   |               |
|---------------------------|------------------------------|--------------------------------------|---------------|
| in funzione del movimento | DPT 1.001 (On/Off)           | On/Off                               |               |
| Priorità                  | DPT 2.001 (priority control) | Telegramma di 2 bit:                 |               |
|                           |                              | <i>Funzione</i>                      | <i>valore</i> |
|                           |                              | nessuna priorità (no control)        | 0             |
|                           |                              | Priorità OFF (control: disable, off) | 2             |
|                           |                              | Priorità ON (control: enable, on)    | 3             |
| valore                    | DPT 5.010                    | Valore tra 0 e 255                   |               |

- **Oggetto 106** "C18.2 Modulo logico, commutazione/trasmittitore di valore"priorità"

Questo è il secondo oggetto di uscita del modulo logico.

La funzione dell'oggetto dipende dal tipo di telegramma selezionato

(si veda la pagina *Oggetti*, parametro *Tipo di telegramma C18.2*).

Il tipo di telegramma può essere parametrato indipendentemente dal 1° oggetto di uscita.

Sono presenti le stesse possibilità di impostazione come per il 1° oggetto di uscita

(vedi tabella dell'ogg. 105)

Il tempo di ciclo e il comportamento di bloccaggio sono validi entrambi per tutti e due gli oggetti (86 + 87).

- **Oggetti 107..141**

Gli oggetti da 107 a 141 sono per i moduli logici C19/C23 e la loro funzione corrisponde esattamente a quella degli oggetti del canale C18.

## 3.2.1.6 Modulo di ampliamento

- **Oggetto 142**

non utilizzato

- **Oggetto 143**

non utilizzato

- **Oggetto 144 "Ora UTC"**

Solo con la versione dotata di modulo GPS

Il *tempo universale coordinato* (CUT), cioè la base per il calcolo dei diversi fusi orari.  
Corrisponde all'ora sul meridiano di Greenwich.

OEC (Ora dell'Europa Centrale) = UTC + 1 h

OECL (Ora dell'Europa Centrale con ora legale) = UTC + 2h.

L'ora UTC viene solo inviata, non ricevuta.

- **Oggetto 145 "Data UTC"**

Solo con la versione dotata di modulo GPS

La data universale corrisponde alla data sul meridiano di Greenwich.

La data UTC viene solo inviata, non ricevuta.

### 3.3 Parametro

#### 3.3.1 Pagine di parametro

Tabella 10

| Funzione   | Descrizione   |
|--|---|
| <i>Generale</i>  | Selezione dei canali necessari, attivazione del modulo di ampliamento e inserimento manuale della posizione.  |
| <i>Valori misurati</i>   | Impostazioni per l'invio di luminosità, temperatura, vento, pioggia, posizione del sole e coordinate geografiche.   |
| <i>Data e ora</i>  | Impostazioni per la località, ora legale e invio di ora e data.   |
| <i>Canale universale C1: funzione</i><br>..<br><i>Canale universale C10: funzione</i>  | Impostazioni di base, ritardi, comportamento dopo il download, ecc.   |
| <i>Oggetti*</i>  | Tipo di telegramma, comportamento alla commutazione e al bloccaggio, ecc.   |
| <i>Canale di protezione solare C11</i><br><i>Canale di protezione solare C12</i><br><i>Canale di protezione solare C13</i><br><i>Canale di protezione solare C24</i><br>..<br><i>Canale di protezione solare C28</i> | Impostazioni di base per le funzioni di protezione solare.<br>Tipo di oggetto, attivazione inseguimento della posizione del sole, soglia di luminosità, ritardi, ecc. |
| <i>Inseguimento della posizione del sole*</i>  | Posizionamento della protezione solare in base alla posizione effettiva del sole.   |
| <i>Automatismo sole*</i>   | Tipo di attivazione e reazione dell'automatismo solo On/Off.  |
| <i>Sicurezza*</i>  | Comportamento con telegramma di sicurezza.  |
| <i>Canale del valore di soglia C14: funzione</i><br>..<br><i>Canale del valore di soglia C17: funzione</i>   | Tipo di oggetto del valore di soglia, ritardi, ecc.   |
| <i>Oggetti*</i>  | Tipo di telegramma, comportamento alla commutazione e al bloccaggio, ecc.   |
| <i>Canale logico C18: funzione</i><br>..<br><i>Canale logico C23: funzione</i>   | Numero di ingressi, collegamento, ecc.  |
| <i>Oggetti*</i>  | Tipo di telegramma, comportamento alla commutazione e al bloccaggio, ecc.   |

\* Pagina di parametro propria per ogni canale.

## 3.3.2 Descrizione dei parametri

Le impostazioni che portano alla visualizzazione di altre pagine e/o funzioni sono contrassegnate con .. . Esempio: sì../no

### 3.3.2.1 Pagina di parametro "Generale"

| Definizione                                 | Valori     | Descrizione  |
|---|------------|--|
| Attivare canale universale C1               | No<br>Sì.. | I canali universali possono attivarsi in base a uno o più valori di misurazione fisici.  |
| Attivare canale universale C2               | No<br>Sì.. |  |
| Attivare canale universale C3               | No<br>Sì.. |  |
| Attivare canale universale C4               | No<br>Sì.. |  |
| Attivare canale universale C5               | No<br>Sì.. |  |
| Attivare canale universale C6               | No<br>Sì.. |  |
| Attivare canale universale C7               | No<br>Sì.. |  |
| Attivare canale universale C8               | No<br>Sì.. |  |
| Attivare canale universale C9               | No<br>Sì.. |  |
| Attivare canale universale C10              | No<br>Sì.. |  |
| Attivare canale di protezione solare C11    | No<br>Sì.. | 8 canali di protezione solare per il comando di tende avvolgibili, veneziane, tapparelle, ecc.   |
| Attivazione canale di protezione solare C12 | No<br>Sì.. |  |
| Attivare canale di protezione solare C13    | No<br>Sì.. |  |
| Attivare canale di protezione solare C24    | No<br>Sì.. |  |
| Attivare canale di protezione solare C25    | No<br>Sì.. |  |
| Attivare canale di protezione solare C26    | No<br>Sì.. |  |
| Attivare canale di protezione solare C27    | No<br>Sì.. |  |
| Attivare canale di protezione solare C28    | No<br>Sì.. |  |
| Attivare canale valore soglia C14           | No<br>Sì.. | Attivazione dei canali del valore di soglia in base ai telegrammi bus ricevuti, a seconda del superamento o mancato raggiungimento del valore. |
| Attivare canale valore soglia C15           | No<br>Sì.. |  |
| Attivare canale valore soglia C16           | No<br>Sì.. |  |
| Attivare canale valore soglia C17           | No<br>Sì.. |  |

Continua:

| Definizione                         | Valori                | Descrizione   |
|-------------------------------------|-----------------------|---|
| Attivare canale logico C18          | No<br>Si..            | I canali logici permettono il collegamento di un massimo di 4 variabili di ingresso. Queste possono essere sia oggetti di ingresso logici specifici (max 4), sia condizioni di esercizio di altri canali (canali universali, del valore di soglia o logici).    |
| Attivare canale logico C19          | No<br>Si..            |   |
| Attivare canale logico C20          | No<br>Si..            |   |
| Attivare canale logico C21          | No<br>Si..            |   |
| Attivare canale logico C22          | No<br>Si..            |   |
| Attivare canale logico C23          | No<br>Si..            |   |
| Versione apparecchio                | senza modulo GPS      | Apparecchio senza modulo GPS:<br><b>Se si desidera l'attivazione dell'inseguimento della posizione del sole, la stazione meteorologica deve ricevere ora e data tramite bus.</b><br>È necessario impostare manualmente longitudine e latitudine (vedere sotto). |
|                                     | Con modulo GPS        | Il modulo GPS fornisce le informazioni orarie (ora/data) necessarie per l'inseguimento della posizione del sole.  |
| Inserimento manuale della posizione | Si..                  | Solo con la versione dotata di modulo GPS<br>Impostazione standard  |
| Latitudine della località (°)       | 0..63<br>Default = 48 | Inserire manualmente la latitudine.   |
| Posizione                           | Nord                  | Per tutte le località a nord dell'equatore (Europa, Russia, Cina, Giappone, India, Arabia Saudita, America del Nord e Centrale, ecc.)   |
|                                     | Sud                   | Per tutte le località a sud dell'equatore (Sudafrica, Australia, Nuova Zelanda, ecc.)   |
| Longitudine della località (°)      | 0..180<br>Default = 9 | Questo valore è necessario per l'inseguimento della posizione del sole.   |
| Posizione                           | Est                   | Per tutte le località a est del meridiano zero (Greenwich), ad esempio Parigi, Barcellona, Belgio, Scandinavia, Europa centrale e orientale, Sudafrica, Arabia Saudita, ecc.  |
|                                     | Ovest                 | Per tutte le località a ovest del meridiano zero (Greenwich), ad esempio Portogallo, Irlanda, Marocco, America, ecc.  |

3.3.2.2 Pagina di parametro "Valori di misurazione"

| Definizione   | Valori  | Descrizione   |
|---|---|---|
| <i>Invio valore lum. in caso di cambiamento</i>     | <i>no</i><br><br><i>da 20 %, almeno ma 1 lx</i><br><i>da 30 %, almeno ma 1 lx</i><br><i>da 50 %, almeno ma 1 lx</i><br><i>da 10 %, almeno ma 1 lx</i>   | solo invio ciclico (se abilitato)<br><br>Inviare, se il valore è stato modificato del 10%, 20% ecc. a partire dall'ultimo invio.<br>Se una modifica del 10% corrisponde ad una modifica della luminosità < 1 lx, l'invio esegue solo a partire da 1 lx. |
| <i>Inviare valore di luminosità ciclicamente</i>    | <i>invio non ciclico</i><br><i>ogni 2 min</i><br><i>ogni 3 min</i><br><i>ogni 5 min</i><br><i>ogni 10 min</i><br><i>ogni 15 min</i><br><i>ogni 20 min</i><br><i>ogni 30 min</i><br><i>ogni 45 min</i><br><i>ogni 60 min</i> | Quante volte deve essere inviato nuovamente l'attuale valore di luminosità?   |
| <i>Raffronto luminosità sensore anteriore in %</i>  | <i>-30..30</i><br><i>(Default = 0)</i>  | Il valore di correzione per la misurazione della luminosità se il valore inviato è diverso dalla luminosità ambiente effettiva.<br>Esempio: luminosità = 10000 lx<br>Inviato = 11000 lx<br>Valore di correzione = -10 %                                 |
| <i>Raffronto luminosità sensore a sinistra in %</i> | <i>-30..30</i><br><i>(Default = 0)</i>  | Vedere sopra.   |
| <i>Raffronto luminosità sensore a destra in %</i>   | <i>-30..30</i><br><i>(Default = 0)</i>  | Vedere sopra.   |
| <i>Inviare temperatura in caso di modifica</i>      | <i>no</i><br><br><i>da 0,5 °C</i><br><i>da 1,0 °C</i><br><i>da 1,5 °C</i><br><i>da 2,0 °C</i><br><i>da 2,5 °C</i>   | solo invio ciclico (se abilitato)<br><br>Inviare, se il valore è stato modificato ad es. di 0,5°C o 1°C a partire dall'ultimo invio.  |

Continua:

| Definizione                                    | Valori   | Descrizione  |
|--|--|--|
| Compensazione temperatura in 0,1°C (-64 .. 63) | -64..63<br>(Default = 0)   | Valore di correzione per la misurazione della temperatura se la temperatura inviata è diversa dalla temperatura ambiente effettiva.<br>Esempio: temperatura = 20° C<br>Temperatura inviata = 21°C<br>Valore di correzione = -10 (cioè -10 x 0,1°C) |
| Inviare temperatura ciclicamente               | <b>invio non ciclico</b><br>ogni min<br>ogni 2 min<br>ogni 3 min<br>ogni 5 min<br>ogni 10 min<br>ogni 15 min<br>ogni 20 min<br>ogni 30 min<br>ogni 45 min<br>ogni 60 min | Quante volte deve essere inviata nuovamente l'attuale temperatura?   |
| Inviare velocità del vento in                  | <b>m/s</b><br><b>km/h</b><br><br><b>Beaufort</b>   | Unità per la velocità del vento<br>1 m/s corrisponde a 3,6 km/h<br>1 km/h corrisponde a ca. 0,278 m/s<br><br>Intensità del vento 1..12.<br>Vedere la tabella in allegato.  |
| Inviare velocità del vento in caso di modifica | <b>No</b><br><br><b>da 10 %, ma min. 0,5 m/s</b><br><b>da 20 %, ma min. 0,5 m/s</b><br><b>da 30 %, ma min. 1 m/s</b><br><b>da 50 %, ma min. 1 m/s</b>                    | solo invio ciclico (se abilitato)<br><br>Inviare, se il valore è stato modificato del 20%, 30% o 50% a partire dall'ultimo invio.  |





Continua:

| <i>Definizione</i>  | <i>Valori</i>  | <i>Descrizione</i>  |
|---|--|---|
| <i>Attivare soppressione rugiada (il sensore pioggia è sempre riscaldato)</i> | <i>Sì</i>  | Il sensore pioggia viene sempre mantenuto ad una temperatura di ca. 30° C. In caso di rugiada il sensore rimane asciutto e non segnala precipitazioni.  |
|   | <i>no</i>  | In caso di formazione di rugiada, il sensore può segnalare precipitazioni.<br><br><b>Importante:</b><br>Questa funzione è possibile solo con temperature superiori a +5 °C. Al di sotto di questa temperatura il sensore è mantenuto sempre ad una temperatura di ca. 30° C (protezione antigelo).<br><br>Per garantire un adeguato tempo di asciugatura del sensore, questo, in caso di precipitazioni, viene sempre scaldato a ca. 40° C. |
| <i>Inviare elevazione e azimut del sole</i>                                   | <i>solo su richiesta<br/>ogni 5 min.<br/>ogni 15 min.<br/>ogni 30 min.</i> | Quante volte devono essere inviate l'altezza del sole e la direzione?   |

3.3.2.3 Pagina di parametro "*Data e ora*"

Tabella 11

| Definizione   | Valori   | Descrizione   |
|---|--|---|
| <i>Inviare orario e data</i>                                      | <i>non inviare<br/>ogni ora<br/>ogni 2 ore<br/>ogni 3 ore<br/>ogni 6 ore<br/>ogni 12 ore</i>   | Solo con la versione dotata di modulo GPS   |
| <i>Inviare ciclicamente la richiesta orario</i>                   | <i>solo su richiesta<br/>ogni min<br/>ogni ora<br/>ogni 2 ore<br/>ogni 3 ore<br/>ogni 6 ore<br/>ogni 12 ore</i>  | Solo con la versione non dotata di modulo GPS<br>Quante volte deve essere inviata una richiesta di ora al bus?                    |
| <i>Zona oraria della località</i>                                 | <i>0 h (Greenwich)<br/>1 h (OEC), 2 h, 3 h, 3,5 h,<br/>4 h, 4,5 h, 5 h, 5,5 h, 5,75 h<br/>6 h 6,5 h, 7 h, 8 h, 9 h, 9,5 h, 10 h,<br/>10,5 h, 11 h, 11,5 h,<br/>12 h, 12,75 h 13 h<br/><br/>- 1 h, - 2 h, - 3h, - 3,5 h,<br/>- 4 h, - 5 h, - 6 h, - 7 h,<br/>- 8 h - 9 h - 10 h - 11 h - 12 h</i> | Per la maggior parte dei paesi europei vale l'OEC.<br><br>Per zone orarie a ovest di Greenwich                                    |
| <i>Commutazione dall'orario estivo a quello invernale</i>         | <i>nessuna<br/>come in Europa centrale<br/>come in Gran Bretagna<br/>Grecia, Finlandia, Turchia<br/>come in America del Nord<br/>definite dall'utente</i>  | Selezionare la regolazione dell'ora estiva/invernale specifica per la località.<br><br>Impostare regola specifica per il cliente. |
| <i>Commutazione orario estivo/invernale definito dall'utente.</i> |  |   |
| <i>Inizio orario estivo</i>                                       | <i>prima domenica di<br/>seconda domenica di<br/>terza domenica di<br/>quarta domenica di<br/>ultima domenica di</i>   | Giorno di inizio per la stagione estiva   |
| <i>Mese</i>   | <i>Gennaio, febbraio, marzo, aprile, maggio, giugno, luglio, agosto, settembre, ottobre, novembre, dicembre</i>  | Mese di inizio della stagione estiva  |
| <i>Ora</i>  | <i>ore 0:00, ore 1:00, ore 2:00, ore 3:00, ore 4:00, ore 5:00 ore 6:00</i>   | Orario di avvio   |

Continua:

| <i>Definizione</i>               | <i>Valori</i>  | <i>Descrizione</i>                        |
|----------------------------------|--|---|
| <i>Inizio stagione invernale</i> | <i>prima domenica di<br/>seconda domenica di<br/>terza domenica di<br/>quarta domenica di<br/><b>ultima domenica di</b></i>        | Giorno di inizio della stagione invernale |
| <i>Mese</i>                      | <i>Gennaio, febbraio, marzo, aprile,<br/>maggio, giugno, luglio, agosto,<br/>settembre, <b>ottobre</b>, novembre,<br/>dicembre</i> | Mese di inizio della stagione invernale   |

### 3.3.2.4 Pagine di parametro "*Canale universale C1..C10: Funzione*"

I canali universali C1..C10 possono essere utilizzati per lavori parziali (ad es. solo soglia di luminosità) per una combinazione a piacere di grandezze misurabili.

Il canale è composto da max 4 condizioni atmosferiche collegate logicamente, vale a dire:

- Quando la luminosità è superiore/inferiore al valore di soglia AND
- Quando la temperatura è superiore/inferiore al valore di soglia AND
- Quando la velocità del vento è superiore/inferiore al valore di soglia AND
- Quando piove/non piove

Oppure:

- Quando la luminosità è superiore/inferiore al valore di soglia O
- Quando la temperatura è superiore/inferiore al valore di soglia O
- Quando la velocità del vento è superiore/inferiore al valore di soglia O
- Quando piove/non piove

Una condizione non rilevante (ad es. la temperatura) può essere tralasciata sul valore "a piacere" e non viene presa in considerazione al collegamento.

L'adempimento o il mancato adempimento di questo collegamento E/O può comportare l'invio di un telegramma al relativo oggetto di comunicazione di canale (ad es. canale 1.1).

Se necessario, è inoltre possibile attivare un 2° oggetto (ad esempio canale 1.2) in modo da avere l'invio di un secondo telegramma.

Ogni canale universale è dotato di un oggetto di blocco e di un oggetto per l'impostazione della soglia di luminosità.

Se necessario, è possibile parametrizzare anche un canale di sicurezza se si collegano con O le grandezze rilevanti, vale a dire temperatura, pioggia e vento.

Il risultato del collegamento può essere interpretato come messaggio di sicurezza nei canali di protezione solare.

Per la misurazione della luminosità sono disponibili 3 sensori.

Per applicazioni con campo di luminosità al di sotto dei 100 lx, ad esempio l'interruttore crepuscolare, si consiglia l'impiego del sensore anteriore, perché in questo campo è dotato di una risoluzione migliore rispetto agli altri sensori.

I canali universali sono attivati alla pagina di parametro Generale.

A seconda della funzione impostata, sono disponibili diversi parametri.

**Tabella 12: selezione funzione**

| Definizione                | Valori   | Descrizione  |
|----------------------------|--|--|
| <i>Funzione del canale</i> | <p><b>Sensore di luminosità 1 .. 100 000 lx</b><br/> <i>sensore temperatura</i><br/> <i>sensore vento</i><br/> <i>sensore pioggia</i></p> <p><i>Collegamento dei seguenti sensori:</i></p> | <p>Su quale delle 4 grandezze meteo deve reagire il canale?</p> <p>Il canale deve reagire a diverse grandezze meteo. Questo sono collegate tra loro in modo logico (E o O)</p> |

**Tabella 13: Funzione = sensore luminosità 1 .. 100 000 lx**

| Definizione          | Valori  | Descrizione  |
|----------------------|---|--|
| <i>Luminosità</i>    | <p><i>Inferiore a 3 lx .. inferiore a 90 000 lx</i><br/>                     (in 72 passi)</p> <p><i>Superiore a 3 lx .. superiore 90 000 lx</i><br/>                     (in 75 passi, default = <b>10000lx</b>)</p> | <p>Il requisito per il canale è soddisfatto se il valore è inferiore alla soglia inserita.</p> <p>Il requisito per il canale è soddisfatto se il valore è superiore alla soglia inserita.</p>  |
| <i>Fonte</i>         | <p><b>Sensore anteriore,</b><br/> <i>sensore a sinistra, sensore a destra</i></p> <p><i>valore massimo dei 3 sensori</i></p>  | <p>Con quale dei 3 sensori di luminosità installati deve essere effettuata la misura?</p> <p>I valori dei 3 sensori vengono raffrontati tra loro e viene preso in considerazione sempre il valore più alto.</p>  |
| <i>Isteresi luce</i> | <p><b>da 20 %, almeno ma 1 lx</b><br/> <b>da 30 %, almeno ma 1 lx</b><br/> <b>da 50 %, almeno ma 1 lx</b></p>   | <p>L'isteresi impedisce una commutazione frequente in caso di piccole modifiche di luminosità. A seconda della condizione impostata, l'isteresi può essere negativa o positiva.</p> <p><b>Esempio</b> con isteresi del 20%:<br/>                     Condizione: "OLTRE 4500Lux"<br/>                     = adempimento da 4500 lx e oltre, mancato adempimento da 4500 lx-20%<br/>                     Condizione: "MENO DI 4500Lux"<br/>                     = adempimento da meno di 4500 lx e oltre, mancato adempimento da 4500 lx20%</p> |

Continua:

| Definizione                                       | Valori  | Descrizione   |
|---|---|---|
| <i>Ritardo in caso di luminosità incrementale</i> | <i>nessuna</i><br>5 s, 10 s, 20 s, 30 s, 1 min, 2 min,<br><b>3 min</b> , 5 min, 10 min, 15 min,<br>20 min | Tempo di reazione, se la luminosità aumenta e la soglia impostata è stata superata.<br>Questa impostazione impedisce l'invio di telegrammi contrari in caso di brevi modifiche di luminosità.   |
| <i>Ritardo in caso di luminosità decrescente</i>  | <i>nessuna</i><br>5 s, 10 s, 20 s, 30 s, 1 min, 2 min,<br>3 min, 5 min, <b>10 min</b> , 15 min,<br>20 min | Tempo di reazione, se la luminosità diminuisce e la soglia impostata è stata superata.<br>Questa impostazione impedisce l'invio di telegrammi contrari in caso di brevi modifiche di luminosità.  |
| <i>Valore superabile oltre l'oggetto</i>          |   | <i>Sì</i><br><i>no</i><br>La soglia di luminosità parametrata deve poter essere sempre modificata tramite telegrammi bus?   |
| <i>Superamento del valore con il download</i>     |   | <i>Sì</i><br><i>no</i><br>Con un download ETS viene cancellata la soglia di luminosità attualmente memorizzata nell'apparecchio e questa sarà sovrascritta dal valore impostato nell'ETS.<br>Un download ETS non ha alcun effetto sulla soglia di luminosità attualmente memorizzata nell'apparecchio.<br><b>Eccezione:</b><br>Anche se è selezionato <i>no</i> , alla prima messa in servizio (vale a dire con tutte le memorie dell'apparecchio vuote) sono scaricati <b>tutti</b> i parametri ETS. |

**Tabella 14: Funzione = sensore temperatura**

| Definizione                 | Valori  | Descrizione  |
|-----------------------------|---|--|
| <i>Temperatura</i>          | <i>inferiore a -30°C fino a inferiore a 40°C</i><br>(a livelli di 1K)<br><i>superiore a -30°C fino a oltre 40°C</i><br>Default = <b>oltre 18 °C</b> | Adempimento della condizione se la temperatura è inferiore o superiore al valore impostato?  |
| <i>Isteresi temperatura</i> | <b>1,0 K, 1,5 K</b><br><b>2,0 K, 2,5 K</b>  | L'isteresi impedisce una commutazione frequente in caso di piccole modifiche di temperatura.<br>A seconda della condizione impostata (superiore o inferiore a xx°C), l'isteresi può essere negativa o positiva (vedi tabella precedente: Isteresi luce). |

**Tabella 15: Funzione = sensore vento**

| Definizione                    | Valori   | Descrizione   |
|--------------------------------|--|---|
| <i>Velocità del vento</i>      | <i>meno di 4 m/s (ca. 14 km/h) .. meno di 30 m/s (ca. 108 km/h)</i>              | Il requisito per il canale è soddisfatto se il valore è inferiore alla soglia inserita.             |
|                                | <i>oltre 4 m/s (ca. 14 km/h) .. oltre 30 m/s (ca. 108 km/h)</i>                  | Il requisito per il canale è soddisfatto se il valore è superiore alla soglia inserita.             |
| <i>Ritardo di caduta vento</i> | <i>nessuna</i>   | Lo stato del canale cambia immediatamente dopo il mancato raggiungimento della soglia per il vento. |
|                                | <i>5 s, 10 s, 20 s, 30 s, 1 min, 2 min, 3 min, 5 min, 10 min, 15 min, 20 min</i> | Lo stato del canale cambia solo dopo il tempo di ritardo orario impostato.                          |

**Tabella 16: Funzione = sensore pioggia**

| Definizione                  | Valori           | Descrizione                  |
|------------------------------|------------------|------------------------------|
| <i>Condizione di pioggia</i> | <i>Piove</i>     | Soddisfatta quando piove     |
|                              | <i>non piove</i> | Soddisfatta quando non piove |



**Tabella 17: Funzione = collegamento dei seguenti sensori:**

| Definizione                                       | Valori   | Descrizione  |
|---|--|--|
| <i>Luminosità</i>                                 | <i>Sì</i><br><i>No</i>   | Quale delle 4 grandezze meteo deve essere considerata?   |
| <i>Temperatura</i>                                | <i>Sì</i><br><i>No</i>   |  |
| <i>Vento</i>                                      | <i>Sì</i><br><i>No</i>   |  |
| <i>Pioggia</i>                                    | <i>Sì</i><br><i>No</i>   |  |
| <i>Tipo di collegamento</i>                       | <i>AND</i><br><br><i>O</i>   | Soddisfatto se sono soddisfatte le condizioni di <b>tutte</b> le grandezze meteo selezionate.<br>Esempio: temperatura E luminosità<br><br>Soddisfatto se è soddisfatta <b>una</b> delle condizioni delle grandezze meteo selezionate.<br>Esempio: vento O pioggia (anche la funzione di sicurezza per tende avvolgibili) |
| <b>Parametro per la luminosità</b>                |  |  |
| <i>Soglia di luminosità</i>                       | <i>Inferiore a 3 lx .. inferiore a 90 000 lx</i><br><i>Oltre 3 lx .. oltre 90 000 lx</i><br>Default = <b>oltre 10000 lx</b>      | Vedi sopra:<br>Funzione = sensore della luminosità<br>1 .. 100 000 lx  |
| <i>Valore superabile oltre l'oggetto</i>          | <i>Sì</i><br><i>no</i>   |  |
| <i>Superamento del valore con il download</i>     | <i>Sì</i><br><i>no</i>   |  |
| <i>Fonte</i>                                      | <b>Sensore anteriore,</b><br><i> sensore a sinistra, sensore a destra</i><br><i> valore massimo dei 3 sensori</i>                |  |
| <i>Isteresi luce</i>                              | <b>da 20 %, almeno ma 1 lx</b><br><i> da 30 %, almeno ma 1 lx</i><br><i> da 50 %, almeno ma 1 lx</i>                             |  |
| <i>Ritardo in caso di luminosità incrementale</i> | <i>nessuna</i><br><i> 5 s, 10 s, 20 s, 30 s, 1 min, 2 min,</i><br><b><i> 3 min, 5 min, 10 min, 15 min,</i></b><br><i> 20 min</i> |  |
| <i>Ritardo in caso di luminosità decrescente</i>  | <i>nessuna</i><br><i> 5 s, 10 s, 20 s, 30 s, 1 min, 2 min,</i><br><i> 3 min, 5 min, <b>10 min,</b> 15 min,</i><br><i> 20 min</i> |  |

Continua:

| Definizione                         | Valori   | Descrizione   |
|-------------------------------------|--|---|
| <b>Parametro per la temperatura</b> |  |   |
| <i>Soglia di temperatura</i>        | <i>inferiore a -30 °C .. inferiore a 40 °C</i><br><i>superiore a -30 °C .. superiore a 40 °C</i><br>Default = <b>oltre 18 °C</b>       | Vedi sopra:<br>Funzione = sensore della temperatura |
| <i>Isteresi temperatura</i>         | <b>1,0 K, 1,5 K</b><br><b>2,0 K, 2,5 K</b>   |   |
| <b>Parametro per il vento</b>       |  |   |
| <i>Velocità del vento</i>           | <i>meno di 4 m/s (ca. 14 km/h) .. meno di 30 m/s (ca. 108 km/h)</i><br><b>oltre 4 m/s (ca. 14 km/h) .. oltre 30 m/s (ca. 108 km/h)</b> | Vedi sopra:<br>Funzione = sensore per il vento      |
| <i>Ritardo di caduta vento</i>      | <i>nessuna</i><br><b>5 s, 10 s, 20 s, 30 s, 1 min, 2 min, 3 min, 5 min, 10 min, 15 min, 20 min</b>                                     |   |
| <b>Parametro per la pioggia</b>     |  |   |
| <i>Condizione di pioggia</i>        | <b>Piove</b><br><b>non piove</b>   | Vedi sopra:<br>Funzione = sensore della pioggia     |

### 3.3.2.5 Pagine di parametro "Oggetti"

Tutti i canali universali, dei valori di soglia e logici possiedono una pagina parametro di questo tipo. Qui viene parametrizzata la reazione in caso di adempimento o non adempimento delle condizioni.

**Tabella 18**

| Definizione  | Valori   | Descrizione   |          |        |                                |                        |                                   |                        |                                      |                        |
|--|--|---|----------|--------|--------------------------------|------------------------|-----------------------------------|------------------------|--------------------------------------|------------------------|
| <i>Tipo di telegramma C1.1</i>                     | <b>Comando di commutazione</b><br><br><i>Priorità</i><br><br><i>valore</i>   | 1 bit ON/OFF<br><br>2 bit<br><table border="1"> <thead> <tr> <th>Funzione</th> <th>valore</th> </tr> </thead> <tbody> <tr> <td>Priorità inattiva (no control)</td> <td>0 (00<sub>bin</sub>)</td> </tr> <tr> <td>Priorità ON (control: enable, on)</td> <td>3 (11<sub>bin</sub>)</td> </tr> <tr> <td>Priorità OFF (control: disable, off)</td> <td>2 (10<sub>bin</sub>)</td> </tr> </tbody> </table><br>1 byte, 0 .. 255 | Funzione | valore | Priorità inattiva (no control) | 0 (00 <sub>bin</sub> ) | Priorità ON (control: enable, on) | 3 (11 <sub>bin</sub> ) | Priorità OFF (control: disable, off) | 2 (10 <sub>bin</sub> ) |
| Funzione   | valore   |   |          |        |                                |                        |                                   |                        |                                      |                        |
| Priorità inattiva (no control)                     | 0 (00 <sub>bin</sub> )   |   |          |        |                                |                        |                                   |                        |                                      |                        |
| Priorità ON (control: enable, on)                  | 3 (11 <sub>bin</sub> )   |   |          |        |                                |                        |                                   |                        |                                      |                        |
| Priorità OFF (control: disable, off)               | 2 (10 <sub>bin</sub> )   |   |          |        |                                |                        |                                   |                        |                                      |                        |
| <i>Se tutte le condizioni sono soddisfatte</i>     | <i>nessun telegramma inviare una volta il seguente telegramma invio ciclico</i>  | Comportamento di invio se la condizione canale è soddisfatta.   |          |        |                                |                        |                                   |                        |                                      |                        |
| <i>Telegramma</i>                                  | <i>ON</i><br><i>OFF</i><br><i>nessuna priorità</i><br><i>priorità, ON (giù)</i><br><i>priorità, OFF (su)</i><br><i>Telegramma 0 .. 255</i> | Tipo di telegramma per il primo oggetto di uscita del canale in caso di condizione soddisfatta:<br>Con tipo di telegramma comando di commutazione.<br>Con tipo di telegramma priorità.<br>Con tipo di telegramma valore.  |          |        |                                |                        |                                   |                        |                                      |                        |
| <i>Se non tutte le condizioni sono soddisfatte</i> | <i>nessun telegramma inviare una volta il seguente telegramma invio ciclico</i>  | Comportamento di invio se la condizione canale non è soddisfatta.   |          |        |                                |                        |                                   |                        |                                      |                        |
| <i>Telegramma</i>                                  | <i>ON</i><br><i>OFF</i><br><i>nessuna priorità</i><br><i>priorità, ON (giù)</i><br><i>priorità, OFF (su)</i><br><i>Telegramma 0 .. 255</i> | Tipo di telegramma per il primo oggetto di uscita del canale in caso di condizione non soddisfatta:<br>Con tipo di telegramma comando di commutazione.<br>Con tipo di telegramma priorità.<br>Con tipo di telegramma valore.  |          |        |                                |                        |                                   |                        |                                      |                        |

Continua:

| Definizione  | Valori   | Descrizione  |          |        |                                |                        |                                   |                        |                                      |                        |
|--|--|--|----------|--------|--------------------------------|------------------------|-----------------------------------|------------------------|--------------------------------------|------------------------|
| <i>Deve essere inviato un secondo telegramma?</i>  | <i>Sì</i><br><i>no</i>   | Se è stato selezionato sì, appaiono altri parametri e un secondo oggetto di invio. È altrettanto possibile inviare contemporaneamente 2 telegrammi diversi con lo stesso canale. Il tempo di ciclo e il comportamento di bloccaggio sono validi entrambi per tutti e due gli oggetti (20 + 21).  |          |        |                                |                        |                                   |                        |                                      |                        |
| <i>Tipo di telegramma C1.2</i>                     | <b>Comando di commutazione</b><br><br><i>Priorità</i><br><br><i>valore</i>   | 2° oggetto di uscita del canale<br>1 bit ON/OFF<br><br>2 bit<br><table border="1"> <thead> <tr> <th>Funzione</th> <th>valore</th> </tr> </thead> <tbody> <tr> <td>Priorità inattiva (no control)</td> <td>0 (00<sub>bin</sub>)</td> </tr> <tr> <td>Priorità ON (control: enable, on)</td> <td>3 (11<sub>bin</sub>)</td> </tr> <tr> <td>Priorità OFF (control: disable, off)</td> <td>2 (10<sub>bin</sub>)</td> </tr> </tbody> </table><br>1 byte, 0 .. 255 | Funzione | valore | Priorità inattiva (no control) | 0 (00 <sub>bin</sub> ) | Priorità ON (control: enable, on) | 3 (11 <sub>bin</sub> ) | Priorità OFF (control: disable, off) | 2 (10 <sub>bin</sub> ) |
| Funzione   | valore   |  |          |        |                                |                        |                                   |                        |                                      |                        |
| Priorità inattiva (no control)                     | 0 (00 <sub>bin</sub> )   |  |          |        |                                |                        |                                   |                        |                                      |                        |
| Priorità ON (control: enable, on)                  | 3 (11 <sub>bin</sub> )   |  |          |        |                                |                        |                                   |                        |                                      |                        |
| Priorità OFF (control: disable, off)               | 2 (10 <sub>bin</sub> )   |  |          |        |                                |                        |                                   |                        |                                      |                        |
| <i>Se tutte le condizioni sono soddisfatte</i>     | <i>nessun telegramma</i><br><b>inviare una volta il seguente telegramma</b><br><i>invio ciclico</i>  | Comportamento di invio se la condizione canale è soddisfatta.  |          |        |                                |                        |                                   |                        |                                      |                        |
| <i>Telegramma</i>                                  | <i>ON</i><br><i>OFF</i><br><i>nessuna priorità</i><br><b>priorità, ON (giù)</b><br><i>priorità, OFF (su)</i><br><i>Telegramma 0 .. 255</i> | Tipo di telegramma per il secondo oggetto di uscita del canale in caso di condizione soddisfatta:<br>Con tipo di telegramma comando di commutazione.<br>Con tipo di telegramma priorità.<br>Con tipo di telegramma valore.   |          |        |                                |                        |                                   |                        |                                      |                        |
| <i>Se non tutte le condizioni sono soddisfatte</i> | <i>nessun telegramma</i><br><b>inviare una volta il seguente telegramma</b><br><i>invio ciclico</i>  | Comportamento di invio se la condizione canale non è soddisfatta.  |          |        |                                |                        |                                   |                        |                                      |                        |
| <i>Telegramma</i>                                  | <i>ON</i><br><i>OFF</i><br><i>nessuna priorità</i><br><b>priorità, ON (giù)</b><br><b>priorità, OFF (su)</b><br><i>Telegramma 0 .. 255</i> | Tipo di telegramma per il secondo oggetto di uscita del canale in caso di condizione non soddisfatta:<br>Con tipo di telegramma comando di commutazione.<br>Con tipo di telegramma priorità.<br>Con tipo di telegramma valore.   |          |        |                                |                        |                                   |                        |                                      |                        |

Continua:

| Definizione  | Valori   | Descrizione   |
|--|--|---|
| <i>Attivazione funzione blocco</i>   | <p><i>Sì</i></p> <p><i>no</i></p>  | <p>Visualizzare parametro e oggetto di blocco.</p> <p>Nessuna funzione di blocco.</p>   |
| <i>Comportamento all'attivazione del blocco</i>  | <p><i>non inviare</i></p> <p><i>come per condizioni non soddisfatte</i></p> <p><i>come per condizioni soddisfatte</i></p>  | <p>La regolazione non invia più alcun telegramma finché è attivato il blocco.</p> <p>Stessa reazione come impostato nel parametro <i>Se non tutte le condizioni sono soddisfatte</i> (vedi sopra).</p> <p>Stessa reazione come impostato nel parametro <i>Se tutte le condizioni sono soddisfatte</i> (vedi sopra).</p> |
| <i>Comportamento durante annullamento del blocco</i>                                     | <p><i>non inviare</i></p> <p><i>attualizzare il canale</i></p>   | <p>Con l'annullamento del blocco esegue automaticamente un invio.</p> <p>Lo stato di canale viene inviato subito dopo l'annullamento del blocco.</p>  |
| <i>Tempo di ciclo (se utilizzato)</i>  | <p><i>invio non ciclico</i></p> <p><i>ogni 2 min</i></p> <p><i>ogni 3 min</i></p> <p><i>ogni 5 min</i></p> <p><i>ogni 10 min</i></p> <p><i>ogni 15 min</i></p> <p><i>ogni 20 min</i></p> <p><i>ogni 30 min</i></p> <p><i>ogni 45 min</i></p> <p><i>ogni 60 min</i></p> | <p>Quante volte devono essere inviati i telegrammi per CX.1 e CX.2?</p>   |
| <i>Telegramma in caso di rilevamento errore del sensore (solo temperatura o pioggia)</i> | <p><i>Non inviare più</i></p> <p><i>come nel caso di condizione non soddisfatta come nel caso di condizione soddisfatta</i></p>  | <p>Questo parametro è efficace se il sensore della temperatura o della pioggia (se usato dal canale) segnala un errore.</p>   |





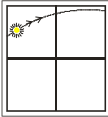
3.3.2.7 Pagina di parametro "[Inseguimento della posizione del sole](#)"

L'inseguimento della posizione del sole viene attivato sulla pagine parametri precedente.

Importante:

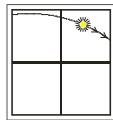
**Tutti i dati sulla direzione valgono per un osservatore che si trovi nell'edificio sulla facciata da ombreggiare.**

Tabella 20

| Definizione   | Valori                   | Descrizione  |
|---|--------------------------|--|
| <i>Orientamento della facciata</i>  | 0..360°<br>(in 32 passi) | Orientamento della facciata da ombreggiare, vale a dire direzione in cui si guarda dritto fuori dalla finestra. Il corso del sole davanti alla facciata può coprire un'area massima di 180° (azimut). Questa viene suddivisa in 2 x 90° (vedi sotto).  |
| <i>(Area di protezione solare) prima parte dell'orientamento della facciata (0..90 gradi)</i> | -90..90                  | Zona sinistra del corso del sole, declinante dal centro della facciata.<br><br>-90° = Ombreggiatura completa: questa comincia non appena il sole raggiunge lateralmente la facciata, fino a quando arriva ad angolo retto rispetto alla facciata.<br><br>0°= Nessuna ombreggiatura possibile prima che il sole sia ad angolo retto rispetto alla facciata.<br><br>Valori positivi (1..90°): spostano il campo di protezione solare sulla zona destra.<br><br><i>Prima parte della facciata</i> = lato della finestra in cui appare prima il sole (per un osservatore nella stanza).<br><br><br>A nord del tropico del cancro (Europa, America del Nord, Russia, ecc.) è sempre il lato sinistro della finestra. Vedere allegato: <a href="#">Area di protezione solare</a> . |



Continua:

| Definizione  | Valori  | Descrizione   |
|--|---|---|
| (Area di protezione solare) nella seconda parte dell'orientamento della facciata (0..90 gradi) | -90..90   | <p>Zona destra del corso del sole, declinante dal centro della facciata.</p> <p><b>90° = Angolo di ombreggiatura massima:</b> l'ombra comincia non appena il sole si trova ad angolo retto con la facciata e fino a quando non ha lasciato la parte laterale della facciata.</p> <p>0°= nessuna ombreggiatura in questa porzione del corso del sole.</p> <p><i>Seconda parte della facciata</i> = lato della finestra in cui il sole lascia la facciata (per un osservatore nella stanza).</p>  <p>A nord del tropico del cancro (Europa, America del Nord, Russia, ecc.) è sempre il lato destro della finestra.</p> <p>Il massimo campo di protezione solare si ottiene con la seguente impostazione:<br/> <i>Prima parte dell'orientamento facciata</i> = -90°<br/> <i>Seconda parte dell'orientamento facciata</i> = 90°</p> <p>Vedere allegato: <a href="#">Area di protezione solare</a>.</p> |
| min. elevazione tra 0..90 gradi (posizione del sole sopra l'orizzonte)                         | 0..90<br><b>Default = 10</b>  | Al di sotto di questa altezza del sole non è più ombreggiato.   |
| e max. elevazione (0..90 gradi)  | 0..90<br><b>Default = 80</b>  | Al di sopra di questa altezza del sole non è più ombreggiato impostare a 90° se anche con la posizione più alta del sole deve essere ombreggiato.   |
| Comportamento con l'abbandono dell'area di protezione solare                                   | <p><i>Nessuna reazione.</i></p> <p><i>Sollevare</i></p> <p><i>Adattare le lamelle</i></p> | <p>Se il sole ha lasciato l'area di protezione solare a causa dell'elevazione o dell'azimut:</p> <p><i>Nessuna reazione.</i> Gli azionamenti non sono mossi.</p> <p><i>Sollevare</i> Sollevare tutti gli azionamenti</p> <p><i>Adattare le lamelle</i> Non alzare le veneziane, portare solo le lamelle in una posizione predefinita.<br/>Vedere sotto, <i>Posizione delle lamelle</i>.</p>   |



Continua:

| Definizione  | Valori   | Descrizione  |
|--|--|--|
| <b>SCENE PER L'OMBREGGIATURA</b>   |  |  |
| Numero scena con elevazione 0..10°, 0..15°, 0..22,5°, 0..30°             | Scena 1..64  | In base all'impostazione del parametro <i>Posizionare nuovamente tutto</i> è possibile inviare un numero di scena diverso per ogni livello di elevazione (campo di altezza del sole)           |
| Numero scena con elevazione 10..20°, 15..30°, 22,5..45°, 30..60°         | Scena 1..64<br>Default = <b>Scena 2</b>  |  |
| Numero scena con elevazione 20..30°, 30..45°, 45..67,5°, 60..90°         | Scena 1..64<br>Default = <b>Scena 3</b>  |  |
| Numero scena con elevazione 30..40°, 45..60°, 67,5..90°                  | Scena 1..64<br>Default = <b>Scena 4</b>  |  |
| Numero scena con elevazione 40..50°, 60..75°                             | Scena 1..64<br>Default = <b>Scena 5</b>  |  |
| Numero scena con elevazione 50..60°, 75..90°                             | Scena 1..64<br>Default = <b>Scena 6</b>  |  |
| Numero scena con elevazione 60..70°                                      | Scena 1..64<br>Default = <b>Scena 7</b>  |  |
| Numero scena con elevazione 70..80°                                      | Scena 1..64<br>Default = <b>Scena 8</b>  |  |
| Numero scena con elevazione 80..90°                                      | Scena 1..64<br>Default = <b>Scena 9</b>  |  |
| Numero scena per pausa di ombreggiatura                                  | Scena 1..64<br>Default = <b>Scena 10</b>   |  |
| <b>Con tapparelle/protezione solare in tessuto</b>                       |  |  |
| <b>VALORI PER L'OMBREGGIATURA</b>  |  |  |
| Altezza con elevazione 0..10°, 0..15°, 0..22,5°, 0..30°                  | 0..100 %<br>Default = <b>80 %</b>  | In base all'impostazione del parametro <i>Posizionare nuovamente tutto</i> è possibile definire un'altezza propria delle tapparelle per ogni livello di elevazione (campo di altezza del sole) |
| Altezza con elevazione, , , , 10..20°<br>15..30°<br>22,5..45°<br>30..60° | 0..100 %<br>Default = <b>70 %</b><br>Default = <b>60 %</b><br>Default = <b>50 %</b><br>Default = <b>40 %</b> |  |
| Altezza con elevazione 20..30°<br>30..45°<br>45..67,5°<br>60..90°        | 0..100 %<br>Default = <b>60 %</b><br>Default = <b>50 %</b><br>Default = <b>25 %</b><br>Default = <b>0 %</b>  |  |
| Altezza con elevazione, , 30..40°<br>45..60°                             | 0..100 %<br>Default = <b>50 %</b><br>Default = <b>30 %</b>   |  |

Continua:

| Definizione   | Valori                              | Descrizione   |
|---|-------------------------------------|---|
| 67,5..90°   | Default = <b>0</b> %                |   |
| Altezza con elevazione,<br>40..50°  | 0..100 %<br>Default = <b>40</b> %   |   |
| 60..75°   | Default = <b>15</b> %               |   |
| Altezza con elevazione,<br>50..60°  | 0..100 %<br>Default = <b>30</b> %   |   |
| 75..90°   | Default = <b>0</b> %                |   |
| Altezza con elevazione<br>60..70°   | 0..100 %<br>Default = <b>20</b> %   |   |
| Altezza con elevazione<br>70..80°   | 0..100 %<br>Default = <b>10</b> %   |   |
| Altezza con elevazione<br>80..90°   | 0..100 %<br>Default = <b>0</b> %    |   |
| <b>Calcolo della posizione delle lamelle = assegnazione dei valori propri</b> |                                     |   |
| Lamella con elevazione<br>0..10°, 0..15°, 0..22,5°,<br>0..30°                 | 0..100 %                            | In base all'impostazione del parametro<br><i>Posizionare nuovamente tutto</i> è<br>possibile definire un'altezza propria<br>delle lamelle per ogni livello di<br>elevazione (campo di altezza del sole) |
| Lamella con elevazione<br>10..20° <sup>1</sup>                                | 0..100 %<br>Default = <b>5</b> %    |   |
| 15..30° <sup>2</sup>  | Default = <b>10</b> %               |   |
| 22,5..45° <sup>3</sup>  | Default = <b>15</b> %               |   |
| 30..60° <sup>4</sup>  | Default = <b>25</b> %               |   |
| Lamella con elevazione, , ,<br>20..30°  | 0..100 %<br>Default = <b>12,5</b> % |   |
| 30..45°   | Default = <b>20</b> %               |   |
| 45..67,5°   | Default = <b>32,5</b> %             |   |
| 60..90°   | Default = <b>50</b> %               |   |
| Lamella con elevazione<br>30..40°   | 0..100 %<br>Default = <b>17,5</b> % |   |
| 45..60°   | Default = <b>30</b> %               |   |
| 67,5..90°   | Default = <b>50</b> %               |   |
| Lamella con elevazione<br>40..50°   | 0..100 %<br>Default = <b>25</b> %   |   |
| 60..75°   | Default = <b>40</b> %               |   |
| Lamella con elevazione,<br>50..60°  | 0..100 %<br>Default = <b>30</b> %   |   |
| 75..90°   | Default = <b>50</b> %               |   |
| Lamella con elevazione<br>60..70°   | 0..100 %<br>Default = <b>37,5</b> % |   |
| Lamella con elevazione<br>70..80°   | 0..100 %<br>Default = <b>42,5</b> % |   |
| Lamella con elevazione<br>80..90°   | 0..100 %<br>Default = <b>50</b> %   |   |

Continua:

| Definizione  | Valori                          | Descrizione  |
|--|---------------------------------|--|
| <b>VALORI PER LA PAUSA DI OMBREGGIATURA</b>          |                                 |  |
| Altezza/lamella con elevazione ...°<br>→ vedi sopra. | Valori di default = <b>50 %</b> | Per la pausa di ombreggiatura, vale a dire l'interruzione temporanea della funzione di ombreggiatura (ad esempio tramite l'ogg. 64 per il canale C11) è possibile parametrizzare altezze delle tapparelle o posizioni delle lamelle specifiche per diverse posizioni del sole.<br><br>Le impostazioni avvengono con gli stessi livelli per l'ombreggiatura (vedere sopra, <i>Valori per l'ombreggiatura</i> ). |

<sup>1</sup> con *Rinnova il posizionamento* ogni 10°

<sup>2</sup> con *Rinnova il posizionamento* ogni 15°

<sup>3</sup> con *Rinnova il posizionamento* ogni 22,5°

<sup>4</sup> con *Rinnova il posizionamento* ogni 30°

## 3.3.2.8 Pagina di parametro "Automazione sole"

Tabella 21

| Definizione                              | Valori  | Descrizione  |
|--|---|--|
| <i>Attivazione dell'automatismo sole</i> | <b><i>Su oggetto</i></b><br><br><i>Mediante soglia crepuscolare</i>   | La protezione solare automatica viene attivata tramite il relativo oggetto automatismo sole (ad es. tramite un interruttore orario).<br><br>La protezione solare automatica è attiva immediatamente dopo il superamento della soglia crepuscolare.   |
| <i>Reazione all'alba</i>                 | <b><i>Sollevamento e automatismo sole ON</i></b><br><br><i>Automatismo sole ON ma senza corsa</i>   | Con il superamento della soglia crepuscolare viene sollevata, ad esempio, la veneziana e attivata la protezione solare automatica.<br><br>Con il superamento della soglia crepuscolare viene attivata la protezione solare automatica.<br>Gli azionamenti si muovono solo in caso di necessità di ombreggiatura.   |
| <i>Reazione al tramonto</i>              | <b><i>Automatismo sole OFF e sollevamento</i></b><br><b><i>automatismo sole OFF &amp; abbassamento</i></b><br><b><i>Automatismo sole OFF, ma senza corsa</i></b>          | Comportamento degli azionamenti in caso di mancato raggiungimento della soglia crepuscolare alla sera.   |
| <i>Reazione su automatismo sole ON</i>   | <b><i>Sollevamento e automatismo sole ON</i></b><br><br><i>Sollevamento in caso di crepuscolo &amp; automat. sole ON</i><br><br><i>Automatismo sole ON ma senza corsa</i> | visibile solo con <i>attivazione dell'automatismo sole tramite oggetto</i><br>Quando viene impostato l'oggetto automatismo sole:<br><br>Sollevare la veneziana/tapparella se serve ombreggiatura e posizionare in modo corrispondente.<br><br>La veneziana viene sollevata solo quando l'oggetto automatismo sole è stato impostato e la soglia crepuscolare è stata superata.<br>Gli azionamenti si muovono solo in caso di necessità di ombreggiatura. |

Continua:

| Definizione   | Valori  | Descrizione   |
|---|---|---|
| <i>Reazione su automatismo sole OFF</i>   | <i>Automatismo sole OFF e sollevamento<br/>automatismo sole OFF &amp; abbassamento<br/>automatismo sole OFF &amp; abbassamento in caso di crepuscolo<br/>Automatismo sole OFF</i> | Comportamento degli azionamenti con la disattivazione dell'automatismo sole   |
| <i>In caso di mancato raggiungimento della soglia di luminosità mentre l'automatismo sole è attivo.</i> | <i>Nessuna reazione.</i><br><br><i>Sollevare</i><br><i>Adattare le lamelle</i>  | Nel caso in cui la luminosità scenda al di sotto della soglia impostata per la presenza di copertura nuvolosa. Gli azionamenti non si muovono. Questa impostazione serve per stabilizzare la facciata, nessuno spostamento continuo.<br><br>Per ottenere il massimo rendimento luminoso.<br>Con veneziane: aprire soltanto le lamelle |
| <i>Posizione delle lamelle</i>  | <i>0..100 %<br/>Default = 20 %</i>  | Posizione delle lamelle in caso di mancato raggiungimento della soglia di luminosità mentre l'automatismo sole è attivo.  |
| <i>Azionare in posizione terminale dopo il crepuscolo</i>   | <i>Oggetto 1 bit (su/giù)<br/><br/>% altezza</i>  | Definizione di quale oggetto della protezione deve essere azionato nella posizione terminale  |

## 3.3.2.9 Pagina di parametro "Sicurezza"

Tabella 22

| Definizione  | Valori  | Descrizione  |
|--|---|--|
| <i>Stato di sicurezza viene attivato tramite</i>     | <p><b>oggetto di ingresso</b></p> <p><i>Condizione C1, condizione C2<br/>Condizione C3, Condizione C4<br/>Condizione C5, Condizione C6<br/>Condizione C7, Condizione C8<br/>Condizione C9, Condizione C10</i></p> <p><i>Stato canale valore di soglia C14<br/>Stato canale valore di soglia C15<br/>Stato canale valore di soglia C16<br/>Stato canale valore di soglia C17</i></p> <p><i>risultato collegamento canale logico C18<br/>risultato collegamento canale logico C19 risultato<br/>collegamento canale logico C20<br/>risultato collegamento canale logico C21 risultato<br/>collegamento canale logico C22<br/>risultato collegamento canale logico C23</i></p> | <p>Il livello di sicurezza (a causa di vento, pioggia, gelo, ecc.) è...</p> <p>attivato tramite l'oggetto sicurezza – ingresso (ogg. 65, 73..)</p> <p>attivato con la condizione soddisfatta di un canale universale.</p> <p>In questo caso i sensori O devono essere collegati.</p> <p>attivato con la condizione soddisfatta di un canale con valore di soglia.</p> <p>attivato con la condizione soddisfatta di un canale logico.</p> |
| <i>reazione su sicurezza inizio</i>                  | <p><b>Nessuna reazione.</b></p> <p><i>avviare l'azionamento</i></p> <p><i>spegnere l'azionamento</i></p>  | <p>Non viene più inviato alcun telegramma. Questa impostazione è consigliata se la funzione di sicurezza è gestita nell'attuatore.</p> <p>ad esempio per veneziane, avvolgibile e protezione solare in tessuto.</p> <p>ad esempio per tapparelle</p>   |
| <i>reazione su sicurezza fine</i>                    | <p><b>Nessuna reazione.</b></p> <p><b>aggiornare posizione</b></p> <p><i>Aggiorna scena</i></p>   | <p>Non viene più inviato alcun telegramma. Questa impostazione è consigliata se la funzione di sicurezza è gestita nell'attuatore.</p> <p>Inviare immediatamente l'altezza di azionamento attuale ed eventualmente la posizione delle lamelle.</p> <p>Inviare immediatamente il numero di scena attuale.</p>   |
| <i>Azionare in posizione terminale per sicurezza</i> | <p><b>Oggetto 1 bit (su/giù)</b></p> <p><b>% altezza</b></p>  | <p>Definizione di quale oggetto della protezione deve essere azionato nella posizione terminale</p>  |



### 3.3.2.10 Pagina di parametro "*Canale valore di soglia C14..C17*"

Il blocco del valore di soglia costituisce un'unità propria interna, completamente indipendente dai dati delle condizioni atmosferiche.

#### Principio:

Un valore viene ricevuto dal bus e confrontato con la soglia impostata.

Se il valore è superiore alla soglia impostata, la condizione si considera soddisfatta.

Viceversa, se il valore è inferiore, la condizione non è soddisfatta.

Il comportamento degli oggetti in uscita in caso di condizione soddisfatta o non soddisfatta è impostata tramite la pagina di parametro *Oggetti*.

Lo stato del canale (condizione soddisfatta/non soddisfatta) di un qualsiasi canale con valore di soglia può anche essere parametrizzata come grandezza di ingresso per i canali logici (si veda sotto, I canali logici)

I canali con valori di soglia sono attivati alla pagina di parametro Generale.

**Tabella 23**

| Definizione  | Valori   | Descrizione   |
|--|--|---|
| <i>Tipo di oggetto del valore soglia</i>                             | <b>tipo oggetto: percentuale (DPT5.001)</b><br><i>tipo oggetto: valore numerico 0..255 (DPT 5.010)</i><br><i>tipo oggetto: valore numerico 0..65535 (DPT 7.001)</i><br><i>tipo ogg.: EIS5 ad es. CO2, luminosità, ecc. (DPT 9.xxx)</i> | Tipo valore per la soglia.  |
| <b>Parametro con oggetto valore di soglia Percentuale</b>            |  |   |
| <i>Valore di soglia (in %)</i>                                       | 1..99<br>Default = <b>50</b>   | Valore di soglia desiderato in percentuale.   |
| <i>Isteresi (in %)</i>   | 1..99<br>Default = <b>5</b>  | Impedisce una commutazione frequente in caso di piccole modifiche dei valori. L'isteresi per tutti i tipi di valore di soglia è negativa da un lato, ad esempio, un valore di soglia di 50 e isteresi 5 significa: attivazione a 50 e disattivazione 50 – isteresi = 45 |
| <b>Parametro con oggetto valore di soglia Valore numerico 0..255</b> |  |   |
| <i>Valore di soglia</i>  | 1..254<br>Default = <b>127</b>   | Valore di soglia desiderato come numero 1 byte da 1 a 254.  |
| <i>Isteresi</i>  | 1..254<br>Default = <b>5</b>   | L'isteresi impedisce una commutazione frequente in caso di piccole modifiche dei valori.  |

Continua:

| Definizione  | Valori  | Descrizione  |
|--|---|--|
| <b>Parametro con oggetto valore di soglia <i>Valore numerico 0..65535</i></b>                    |   |  |
| <i>Valore di soglia</i>  | <i>1..65534</i><br>Default = <b>1000</b>  | Valore di soglia desiderato come numero 2 byte da 1 a 65534.   |
| <i>Isteresi</i>  | <i>1..65534</i><br>Default = <b>5</b>   | L'isteresi impedisce una commutazione frequente in caso di piccole modifiche dei valori.   |
| <b>Parametro con oggetto valore di soglia <i>EIS5 (ad es. CO<sub>2</sub>, luminosità...)</i></b> |   |  |
| <i>Valore di soglia formato:</i><br><i>(-000,00..9999)</i>                                       | <i>-9999..99999</i><br>Default = <b>20,0</b>  | Valore di soglia desiderato come numero con virgola con segno.<br>Formato: sono consentiti al massimo 5 caratteri, compresi segno e virgola.<br>Esempi con 5 caratteri:<br>-9999<br>-9,99<br>10,35<br>100,6<br>99999<br>ecc. |
| <i>Formato isteresi:</i><br><i>0,00..9999</i>  | <i>0,00..9999</i><br>Default = <b>1,0</b>   | L'isteresi impedisce una commutazione frequente in caso di piccole modifiche dei valori.<br>Formato: max 4 cifre, solo numeri positivi<br>Esempi:<br>0,01<br>99,9<br>9999  |
| <b>Parametri comuni</b>  |   |  |
| <i>Ritardo con superamento per eccesso</i>   | <b>nessuna,</b><br><i>5 s, 10 s, 20 s, 30 s, 1 min, 2 min,<br/>3 min, 5 min, 10 min, 15 min,<br/>20 min</i> | Il canale invia subito.<br><br>Il canale invia solo allo scadere del ritardo impostato.  |
| <i>Ritardo con superamento per difetto</i>   | <b>nessuna</b><br><i>5 s, 10 s, 20 s, 30 s, 1 min, 2 min,<br/>3 min, 5 min, 10 min, 15 min,<br/>20 min</i>  | Il canale invia subito.<br><br>Il canale invia solo allo scadere del ritardo impostato.  |



Continua:

| Definizione  | Valori   | Descrizione  |          |        |                                |                        |                                   |                        |                                      |                        |
|--|--|--|----------|--------|--------------------------------|------------------------|-----------------------------------|------------------------|--------------------------------------|------------------------|
| <i>Deve essere inviato un secondo telegramma ?</i> | <i>Sì</i><br><i>no</i>   | Se è stato selezionato sì, appaiono altri parametri e un secondo oggetto di invio. È altrettanto possibile inviare contemporaneamente 2 telegrammi diversi con lo stesso canale. Il tempo di ciclo e il comportamento di bloccaggio sono validi entrambi per tutti e due gli oggetti.  |          |        |                                |                        |                                   |                        |                                      |                        |
| <i>Tipo di telegramma C14.2</i>                    | <b>Comando di commutazione</b><br><br><i>Priorità</i><br><br><i>valore</i>   | 2° oggetto di uscita del canale<br>1 bit ON/OFF<br><br>2 bit<br><table border="1"> <thead> <tr> <th>Funzione</th> <th>valore</th> </tr> </thead> <tbody> <tr> <td>Priorità inattiva (no control)</td> <td>0 (00<sub>bin</sub>)</td> </tr> <tr> <td>Priorità ON (control: enable, on)</td> <td>3 (11<sub>bin</sub>)</td> </tr> <tr> <td>Priorità OFF (control: disable, off)</td> <td>2 (10<sub>bin</sub>)</td> </tr> </tbody> </table><br>1 byte, 0 .. 255 | Funzione | valore | Priorità inattiva (no control) | 0 (00 <sub>bin</sub> ) | Priorità ON (control: enable, on) | 3 (11 <sub>bin</sub> ) | Priorità OFF (control: disable, off) | 2 (10 <sub>bin</sub> ) |
| Funzione   | valore   |  |          |        |                                |                        |                                   |                        |                                      |                        |
| Priorità inattiva (no control)                     | 0 (00 <sub>bin</sub> )   |  |          |        |                                |                        |                                   |                        |                                      |                        |
| Priorità ON (control: enable, on)                  | 3 (11 <sub>bin</sub> )   |  |          |        |                                |                        |                                   |                        |                                      |                        |
| Priorità OFF (control: disable, off)               | 2 (10 <sub>bin</sub> )   |  |          |        |                                |                        |                                   |                        |                                      |                        |
| <i>Con superamento per eccesso della soglia</i>    | <i>nessun telegramma</i><br><b><i>inviare una volta il seguente telegramma</i></b><br><i>invio ciclico</i>   | Comportamento di invio se la condizione canale è soddisfatta.  |          |        |                                |                        |                                   |                        |                                      |                        |
| <i>Telegramma</i>                                  | <i>ON</i><br><i>OFF</i><br><i>nessuna priorità</i><br><b><i>priorità, ON (giù)</i></b><br><b><i>priorità, OFF (su)</i></b><br><i>Telegramma 0 .. 255</i> | Tipo di telegramma per il secondo oggetto di uscita del canale in caso di condizione soddisfatta:<br>Con tipo di telegramma comando di commutazione.<br>Con tipo di telegramma priorità.<br>Con tipo di telegramma valore.   |          |        |                                |                        |                                   |                        |                                      |                        |
| <i>Con superamento per difetto della soglia</i>    | <i>nessun telegramma</i><br><b><i>inviare una volta il seguente telegramma</i></b><br><i>invio ciclico</i>   | Comportamento di invio se la condizione canale non è soddisfatta.  |          |        |                                |                        |                                   |                        |                                      |                        |
| <i>Telegramma</i>                                  | <i>ON</i><br><i>OFF</i><br><i>nessuna priorità</i><br><b><i>priorità, ON (giù)</i></b><br><b><i>priorità, OFF (su)</i></b><br><i>Telegramma 0 .. 255</i> | Tipo di telegramma per il secondo oggetto di uscita del canale in caso di condizione non soddisfatta:<br>Con tipo di telegramma comando di commutazione.<br>Con tipo di telegramma priorità.<br>Con tipo di telegramma valore.   |          |        |                                |                        |                                   |                        |                                      |                        |

Continua:

| Definizione  | Valori   | Descrizione  |
|--|--|--|
| <i>Attivazione funzione blocco</i>                   | <p><i>Sì</i></p> <p><i>no</i></p>  | <p>Visualizzare parametro e oggetto di blocco.</p> <p>Nessuna funzione di blocco.</p>  |
| <i>Comportamento all'attivazione del blocco</i>      | <p><i>non inviare</i></p> <p><i>come per condizioni non soddisfatte</i></p> <p><i>come per condizioni soddisfatte</i></p>  | <p>La regolazione non invia più alcun telegramma finché è attivato il blocco.</p> <p>Stessa reazione di quella impostata nel parametro <i>Mancato raggiungimento della soglia</i> (vedi sopra).</p> <p>Stessa reazione di quella impostata nel parametro <i>Superamento della soglia</i> (vedi sopra).</p> |
| <i>Comportamento durante annullamento del blocco</i> | <p><i>Non inviare</i></p> <p><i>aggiornare il canale</i></p>   | <p>Con l'annullamento del blocco esegue automaticamente un invio.</p> <p>Lo stato di canale viene inviato subito dopo l'annullamento del blocco.</p>   |
| <i>Tempo di ciclo (se utilizzato)</i>                | <p><i>invio non ciclico</i></p> <p><i>ogni 2 min</i></p> <p><i>ogni 3 min</i></p> <p><i>ogni 5 min</i></p> <p><i>ogni 10 min</i></p> <p><i>ogni 15 min</i></p> <p><i>ogni 20 min</i></p> <p><i>ogni 30 min</i></p> <p><i>ogni 45 min</i></p> <p><i>ogni 60 min</i></p> | <p>Quante volte devono essere inviati i telegrammi per CX.1 e CX.2?</p>  |
| <i>Telegramma dopo reset o scaricamento</i>          | <p><i>Non inviare più</i></p> <p><i>come nel caso di condizione non soddisfatta come nel caso di condizione soddisfatta</i></p>  | <p>Reazione del canale con un riavvio.</p>   |

### 3.3.2.12 Pagine di parametro "Canale logico C18..C23"

Il blocco del canale logico costituisce un'unità propria interna, completamente indipendente dai dati delle condizioni atmosferiche.

I canali logici possono quindi esseri utilizzati per i compiti più disparati all'interno di un impianto KNX.

#### Principio:

è possibile collegare tra loro in modo logico fino a quattro grandezze di ingresso a 1 bit.

Queste grandezze di ingresso possono essere:

- oggetti di ingresso dei canali logici
- stato dei canali universali (soddisfatti/non soddisfatti)
- stato dei canali con valore di soglia (soddisfatti/non soddisfatti)
- Risultato di collegamento degli altri canali logici (un canale logico non può essere collegato a se stesso).

Il comportamento degli oggetti in uscita in caso di condizione soddisfatta o non soddisfatta è impostata tramite la pagina di parametro *Oggetti*.

I canali logici sono attivati alla pagina di parametro Generale.

**Tabella 25**

| Definizione                    | Valori   | Descrizione   |
|--------------------------------|--|---|
| <i>Tipo di collegamento</i>    | <i>AND</i><br><i>OR</i><br><i>XOR</i>          | Selezione del collegamento logico tra le grandezze di ingresso a 1 bit (vedi sotto) da 2 a 4 ingressi<br><br>2 ingressi |
| <i>Utilizzare l'ingresso 1</i> | <i>Sì</i><br><i>sì, invertito</i>              | l'ingresso è utilizzato<br><br>l'ingresso agisce in modo inverso.   |
| <i>Utilizzare l'ingresso 2</i> | <i>Sì</i><br><i>sì, invertito</i>              | Vedi sopra, ingresso 1  |
| <i>Utilizzare l'ingresso 3</i> | <i>No</i><br><i>Sì</i><br><i>sì, invertito</i> | l'ingresso è mascherato<br><br>Vedere sopra.  |
| <i>Utilizzare l'ingresso 4</i> | <i>No</i><br><i>Sì</i><br><i>sì, invertito</i> | l'ingresso è mascherato<br><br>Vedere sopra.  |

Continua:

| Definizione                                   | Valori   | Descrizione   |
|---|--|---|
| <i>Grandezza di ingresso per l'ingresso 1</i> | <p><b>oggetto di ingresso</b></p> <p><i>Condizione C1 Condizione C2<br/>Condizione C3, Condizione C4<br/>Condizione C5, Condizione C6<br/>Condizione C7, Condizione C8<br/>Condizione C9, Condizione C10</i></p> <p><i>Stato canale valore di soglia C14<br/>Stato canale valore di soglia C15<br/>Stato canale valore di soglia C16<br/>Stato canale valore di soglia C17</i></p> <p><i>Risultato collegamento canale logico C18<sup>(1)</sup><br/>Risultato collegamento canale logico C19<sup>(2)</sup> Risultato collegamento canale logico C20<sup>(3)</sup> Risultato collegamento canale logico C21<sup>(4)</sup> Risultato collegamento canale logico C22<sup>(5)</sup><br/>Risultato collegamento canale logico C23<sup>(6)</sup></i></p> | <p>Primo oggetto di ingresso del canale (ad es. Ogg. 100 per C18)</p> <p>Stato di un canale universale (soddisfatto/non soddisfatto).</p> <p>Stato di un canale con valore di soglia (soglia superata/non superata)</p> <p>Risultato di collegamento di un altro canale logico (un canale logico non può essere collegato a se stesso).</p> |
| <i>Grandezza di ingresso per l'ingresso 2</i> | <i>Vedere sopra, Grandezza di ingresso per l'ingresso 1</i>  | 2° oggetto di ingresso del canale<br>Vedere sopra.  |
| <i>Grandezza di ingresso per l'ingresso 3</i> | <i>Vedere sopra, Grandezza di ingresso per l'ingresso 1</i>  | 3° oggetto di ingresso del canale<br>Vedere sopra.  |
| <i>Grandezza di ingresso per l'ingresso 4</i> | <i>Vedere sopra, Grandezza di ingresso per l'ingresso 1</i>  | 4° oggetto di ingresso del canale<br>Vedere sopra.  |

<sup>(1)</sup> Con C18 non presente, <sup>(2)</sup> Con C19 non presente, <sup>(3)</sup> Con C20 non presente

<sup>(4)</sup> Con C21 non presente, <sup>(5)</sup> Con C22 non presente, <sup>(6)</sup> Con C23 non presente

### 3.3.2.13 Pagine di parametro "Oggetti"

Tutti i canali universali, dei valori di soglia e logici possiedono una pagina parametro di questo tipo. Qui viene parametrizzata la reazione in caso di adempimento o non adempimento delle condizioni.

Tabella 26

| Definizione                                  | Valori   | Descrizione   |          |        |                                |                        |                                   |                        |                                      |                        |
|--|--|---|----------|--------|--------------------------------|------------------------|-----------------------------------|------------------------|--------------------------------------|------------------------|
| <i>Tipo di telegramma C18.1</i>              | <b>Comando di commutazione</b><br><br><i>Priorità</i><br><br><i>valore</i>   | 1 bit ON/OFF<br><br>2 bit<br><table border="1"> <thead> <tr> <th>Funzione</th> <th>valore</th> </tr> </thead> <tbody> <tr> <td>Priorità inattiva (no control)</td> <td>0 (00<sub>bin</sub>)</td> </tr> <tr> <td>Priorità ON (control: enable, on)</td> <td>3 (11<sub>bin</sub>)</td> </tr> <tr> <td>Priorità OFF (control: disable, off)</td> <td>2 (10<sub>bin</sub>)</td> </tr> </tbody> </table><br>1 byte, 0 .. 255 | Funzione | valore | Priorità inattiva (no control) | 0 (00 <sub>bin</sub> ) | Priorità ON (control: enable, on) | 3 (11 <sub>bin</sub> ) | Priorità OFF (control: disable, off) | 2 (10 <sub>bin</sub> ) |
| Funzione                                     | valore   |   |          |        |                                |                        |                                   |                        |                                      |                        |
| Priorità inattiva (no control)               | 0 (00 <sub>bin</sub> )   |   |          |        |                                |                        |                                   |                        |                                      |                        |
| Priorità ON (control: enable, on)            | 3 (11 <sub>bin</sub> )   |   |          |        |                                |                        |                                   |                        |                                      |                        |
| Priorità OFF (control: disable, off)         | 2 (10 <sub>bin</sub> )   |   |          |        |                                |                        |                                   |                        |                                      |                        |
| <i>Se le condizioni sono soddisfatte</i>     | <i>nessun telegramma</i><br><b>inviare una volta il seguente telegramma</b><br><i>invio ciclico</i>  | Comportamento di invio se la condizione canale è soddisfatta, vale a dire risultato del collegamento = 1.   |          |        |                                |                        |                                   |                        |                                      |                        |
| <i>Telegramma</i>                            | <b>ON</b><br><b>OFF</b><br><i>nessuna priorità</i><br><b>priorità, ON (giù)</b><br><b>priorità, OFF (su)</b><br><b>Telegramma 0 .. 255</b> | Tipo di telegramma per il primo oggetto di uscita del canale in caso di condizione soddisfatta:<br>Con tipo di telegramma comando di commutazione.<br>Con tipo di telegramma priorità.<br>Con tipo di telegramma valore.  |          |        |                                |                        |                                   |                        |                                      |                        |
| <i>Se le condizioni non sono soddisfatte</i> | <i>nessun telegramma</i><br><b>inviare una volta il seguente telegramma</b><br><i>invio ciclico</i>  | Comportamento di invio se la condizione canale non è soddisfatta, vale a dire risultato del collegamento = 0.   |          |        |                                |                        |                                   |                        |                                      |                        |
| <i>Telegramma</i>                            | <b>ON</b><br><b>OFF</b><br><i>nessuna priorità</i><br><b>priorità, ON (giù)</b><br><b>priorità, OFF (su)</b><br><b>Telegramma 0 .. 255</b> | Tipo di telegramma per il primo oggetto di uscita del canale in caso di condizione non soddisfatta:<br>Con tipo di telegramma comando di commutazione.<br>Con tipo di telegramma priorità.<br>Con tipo di telegramma valore.  |          |        |                                |                        |                                   |                        |                                      |                        |



Continua:

| Definizione                                       | Valori   | Descrizione  |          |        |                                |                        |                                   |                        |                                      |                        |
|---|--|--|----------|--------|--------------------------------|------------------------|-----------------------------------|------------------------|--------------------------------------|------------------------|
| <i>Deve essere inviato un secondo telegramma?</i> | <i>Sì</i><br><i>no</i>   | Se è stato selezionato sì, appaiono altri parametri e un secondo oggetto di invio. È altrettanto possibile inviare contemporaneamente 2 telegrammi diversi con lo stesso canale. Il tempo di ciclo e il comportamento di bloccaggio sono validi entrambi per tutti e due gli oggetti.  |          |        |                                |                        |                                   |                        |                                      |                        |
| <i>Tipo di telegramma C18.2</i>                   | <b>Comando di commutazione</b><br><br><i>Priorità</i><br><br><i>valore</i>   | 2° oggetto di uscita del canale<br>1 bit ON/OFF<br><br>2 bit<br><table border="1"> <thead> <tr> <th>Funzione</th> <th>valore</th> </tr> </thead> <tbody> <tr> <td>Priorità inattiva (no control)</td> <td>0 (00<sub>bin</sub>)</td> </tr> <tr> <td>Priorità ON (control: enable, on)</td> <td>3 (11<sub>bin</sub>)</td> </tr> <tr> <td>Priorità OFF (control: disable, off)</td> <td>2 (10<sub>bin</sub>)</td> </tr> </tbody> </table><br>1 byte, 0 .. 255 | Funzione | valore | Priorità inattiva (no control) | 0 (00 <sub>bin</sub> ) | Priorità ON (control: enable, on) | 3 (11 <sub>bin</sub> ) | Priorità OFF (control: disable, off) | 2 (10 <sub>bin</sub> ) |
| Funzione  | valore   |  |          |        |                                |                        |                                   |                        |                                      |                        |
| Priorità inattiva (no control)                    | 0 (00 <sub>bin</sub> )   |  |          |        |                                |                        |                                   |                        |                                      |                        |
| Priorità ON (control: enable, on)                 | 3 (11 <sub>bin</sub> )   |  |          |        |                                |                        |                                   |                        |                                      |                        |
| Priorità OFF (control: disable, off)              | 2 (10 <sub>bin</sub> )   |  |          |        |                                |                        |                                   |                        |                                      |                        |
| <i>Se le condizioni sono soddisfatte</i>          | <i>nessun telegramma</i><br><b>inviare una volta il seguente telegramma</b><br><i>invio ciclico</i>  | Comportamento di invio se la condizione canale è soddisfatta.  |          |        |                                |                        |                                   |                        |                                      |                        |
| <i>Telegramma</i>                                 | <i>ON</i><br><i>OFF</i><br><i>nessuna priorità</i><br><b>priorità, ON (giù)</b><br><i>priorità, OFF (su)</i><br><i>Telegramma 0 .. 255</i> | Tipo di telegramma per il secondo oggetto di uscita del canale in caso di condizione soddisfatta:<br>Con tipo di telegramma comando di commutazione.<br>Con tipo di telegramma priorità.<br>Con tipo di telegramma valore.   |          |        |                                |                        |                                   |                        |                                      |                        |
| <i>Se le condizioni non sono soddisfatte</i>      | <i>nessun telegramma</i><br><b>inviare una volta il seguente telegramma</b><br><i>invio ciclico</i>  | Comportamento di invio se la condizione canale non è soddisfatta.  |          |        |                                |                        |                                   |                        |                                      |                        |
| <i>Telegramma</i>                                 | <i>ON</i><br><i>OFF</i><br><i>nessuna priorità</i><br><b>priorità, ON (giù)</b><br><i>priorità, OFF (su)</i><br><i>Telegramma 0 .. 255</i> | Tipo di telegramma per il secondo oggetto di uscita del canale in caso di condizione non soddisfatta:<br>Con tipo di telegramma comando di commutazione.<br>Con tipo di telegramma priorità.<br>Con tipo di telegramma valore.   |          |        |                                |                        |                                   |                        |                                      |                        |

Continua:

| Definizione  | Valori   | Descrizione   |
|--|--|---|
| <i>Attivazione funzione blocco</i>                   | <p><i>Sì</i></p> <p><i>no</i></p>  | <p>Visualizzare parametro e oggetto di blocco.</p> <p>Nessuna funzione di blocco.</p>   |
| <i>Comportamento all'attivazione del blocco</i>      | <p><i>non inviare</i></p> <p><i>come per condizioni non soddisfatte</i></p> <p><i>come per condizioni soddisfatte</i></p>  | <p>La regolazione non invia più alcun telegramma finché è attivato il blocco.</p> <p>Stessa reazione come impostato nel parametro <i>Se la condizione non è soddisfatta</i> (vedi sopra).</p> <p>Stessa reazione come impostato nel parametro <i>Se la condizione è soddisfatta</i> (vedi sopra).</p> |
| <i>Comportamento durante annullamento del blocco</i> | <p><i>Non inviare</i></p> <p><i>aggiornare il canale</i></p>   | <p>Con l'annullamento del blocco esegue automaticamente un invio.</p> <p>Lo stato di canale viene inviato subito dopo l'annullamento del blocco.</p>  |
| <i>Tempo di ciclo (se utilizzato)</i>                | <p><i>invio non ciclico</i></p> <p><i>ogni 2 min</i></p> <p><i>ogni 3 min</i></p> <p><i>ogni 5 min</i></p> <p><i>ogni 10 min</i></p> <p><i>ogni 15 min</i></p> <p><i>ogni 20 min</i></p> <p><i>ogni 30 min</i></p> <p><i>ogni 45 min</i></p> <p><i>ogni 60 min</i></p> | <p>Quante volte devono essere inviati i telegrammi per CX.1 e CX.2?</p>   |
| <i>Telegramma dopo reset o scaricamento</i>          | <p><i>Non inviare più</i></p> <p><i>come nel caso di condizione non soddisfatta</i></p> <p><i>come nel caso di condizione soddisfatta</i></p>  | <p>Reazione del canale con un riavvio.</p>  |

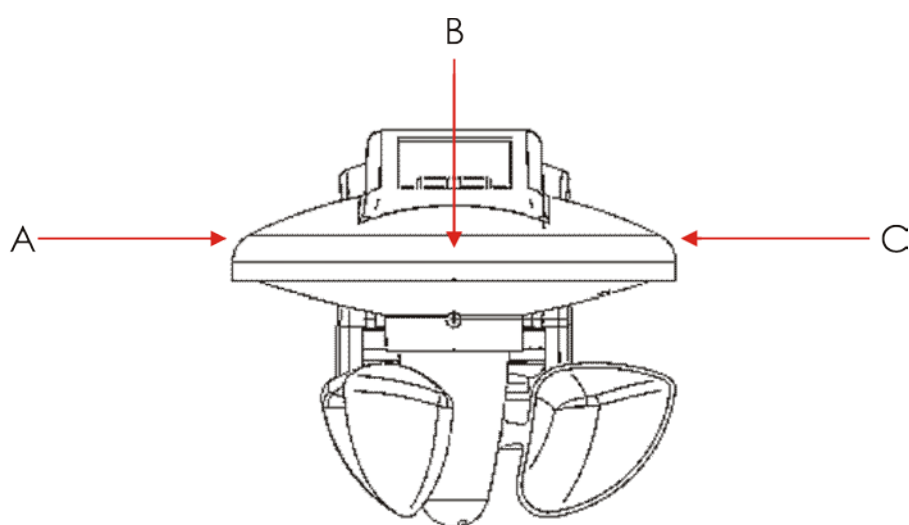
## 4 Appendice

### 4.1 Sensori di luminosità

Il Meteodata 140 è dotato di 3 sensori di luminosità incorporati.

Questi sono indicati nel software applicativo ETS con *Sensore anteriore*, *Sensore a sinistra* e *Sensore a destra*.

Queste indicazioni si riferiscono ad una prospettiva frontale dell'apparecchio, come riportato nel seguente disegno:



**Figura 1: sensori di luminosità**

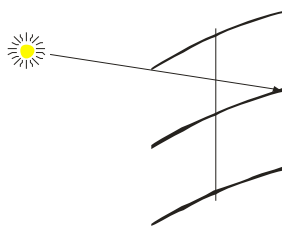
Legenda:

|   |                    |
|---|--------------------|
| A | Sensore a sinistra |
| B | Sensore anteriore  |
| C | Sensore a destra   |

## 4.2 Inseguimento della posizione del sole

L'inseguimento della posizione del sole permette il comando delle lamelle delle veneziane o l'altezza di tapparelle/avvolgibili in base alla posizione effettiva del sole in cielo.

Le lamelle delle veneziane vengono sempre posizionate in modo che non possa mai penetrare la luce diretta del sole e affinché la stanza sia sempre il più luminosa possibile (senza necessità di illuminazione).



Per questa funzione sono necessari data, ora e coordinate geografiche.

### 4.3 Azimut e percorso del sole

**Azimut:** qui, angolo orizzontale del sole in cielo in una determinata ora.

**Percorso del sole:** percorso che il sole effettua in cielo dall'alba al tramonto.

Esempio: Stoccarda (ca. 48°47' N, 9°11' E):

Tabella 27

| Data         | Azimut a         |          | Percorso del sole completo |
|--------------|------------------|----------|----------------------------|
|              | Sorgere del sole | Tramonto |                            |
| 21. dicembre | 125°57'          | 234°03'  | 108° 6'                    |
| 21. marzo    | 88°46'           | 271°14'  | 182°28'                    |
| 21. Giugno   | 51°40'           | 308°20'  | 256°40'                    |

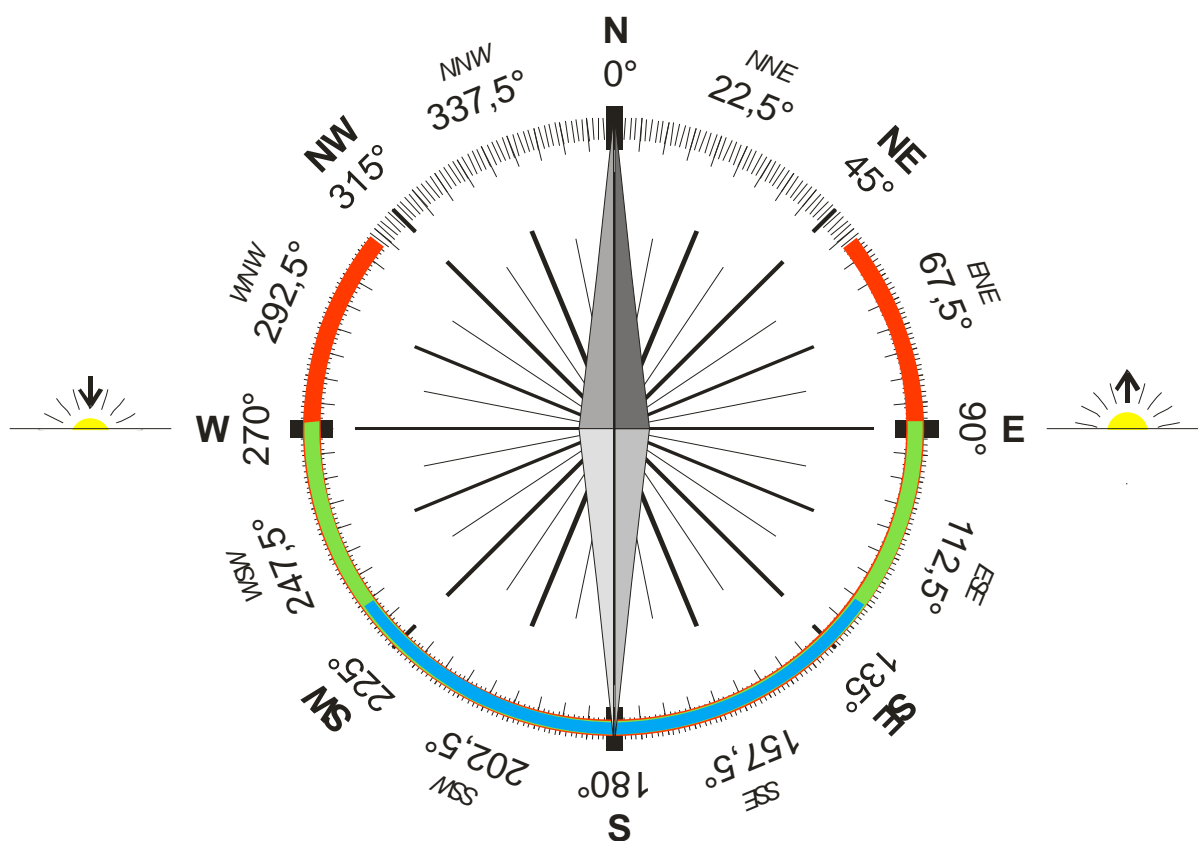


Figura 2

## 4.4 Elevazione

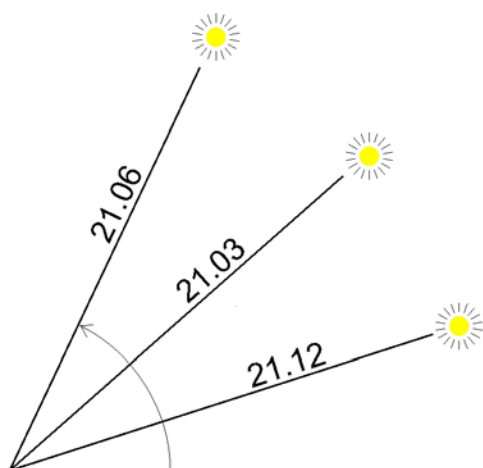
Angolo di elevazione del sole sopra l'orizzonte ad una determinata ora.

Esempio: Stoccarda

**Tabella 28: elevazione massima a Stoccarda**

| Data/ora            | Elevazione    |
|---------------------|---------------|
| 21. Dicembre/ 12:21 | <b>17°47'</b> |
| 21. Marzo/12:31     | <b>41°24'</b> |
| 21. Giugno/13:25*   | <b>64°40'</b> |

\*Stagione estiva



**Figura 3: massima elevazione a Stoccarda**

### Calcolo:

La posizione del sole più alta (culmine) dell'anno si raggiunge il giorno del solstizio d'estate, vale a dire il 21 giugno (per una località che si trovi a nord del Tropico del Cancro).

Questa posizione del sole si può calcolare facilmente con la seguente formula:

*Massima elevazione possibile  $\approx 113,43^\circ$  - latitudine della località.*

### Esempio: Amburgo

Latitudine: ca.  $53^\circ 32' N$  (=  $53,53333^\circ$ )

$$\begin{aligned} \text{Massima elevazione possibile} &= 113,43^\circ - 53,53^\circ \\ &= 59,89^\circ \text{ (vale a dire ca. } 59^\circ 53') \end{aligned}$$

#### 4.5 Orientamento della facciata

Orientamento della facciata da ombreggiare, vale a dire la direzione in cui un osservatore guarda dritto fuori dalla finestra.

La posizione può essere letta con una bussola (puntare l'ago precisamente a nord) o tramite l'esperienza, nel caso degli architetti.

**Esempio:** sud-est 135°

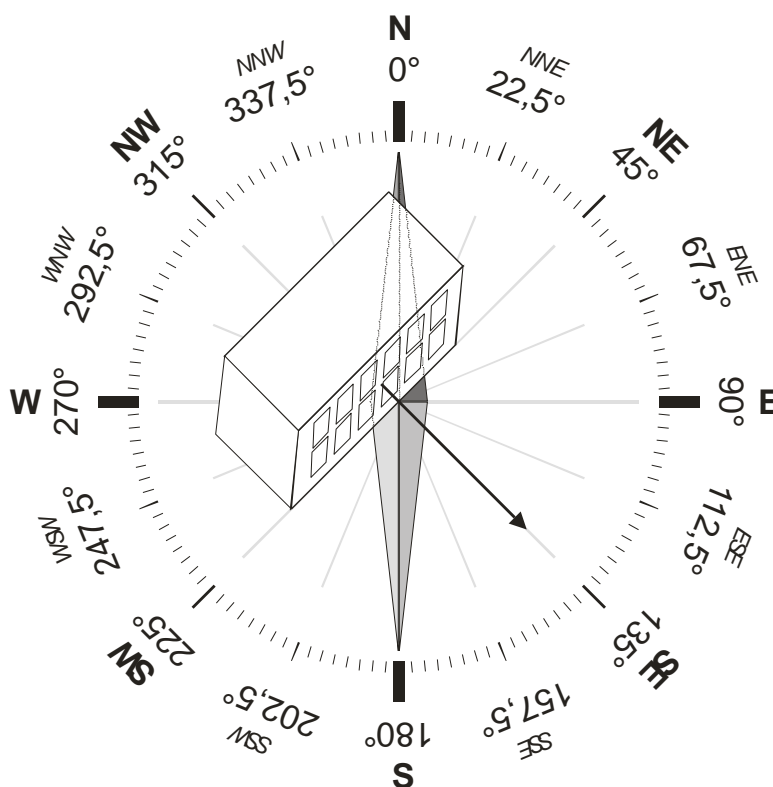


Figura 4

## 4.6 Area di protezione solare

Di fronte alla facciata il sole descrive un settore che, a seconda della località, dell'orientamento dell'edificio e del periodo dell'anno può arrivare ad un massimo di 180°.

**L'area di protezione solare è quella parte del percorso del sole di fronte alla facciata in cui si desidera l'ombreggiatura.**

Quest'area copre un angolo massimo di 180°.

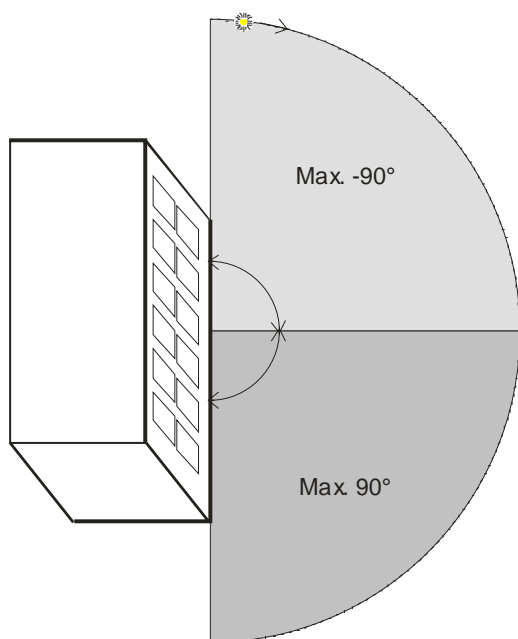


Figura 5

Questo angolo è suddiviso in due zone di 90° ciascuna.

**La zona a sinistra (grigio chiaro) è definita con un angolo negativo (da 0 a -90°)**

**La zona a destra (grigio scuro) con un angolo positivo (da 0 a 90°)**

La determinazione di queste zone avviene con i seguenti parametri:

**Prima parte della facciata** = zona in cui appare prima il sole (per un osservatore nella stanza). A nord del tropico del cancro (Europa, America del Nord, Russia, ecc.) è sempre la zona sinistra (grigio chiaro).

**Seconda parte della facciata** = seconda zona percorsa dal sole prima di lasciare la facciata. A nord del tropico del cancro (Europa, America del Nord, Russia, ecc.) è sempre la zona destra (grigio scuro).



## 4.7 Esempi per la determinazione dell'area di protezione solare

L'area di protezione solare maggiore possibile si raggiunge con i seguenti valori:

- Prima parte della facciata=  $-90^\circ$
- Seconda parte della facciata=  $90^\circ$

Ombreggiatura della sola area sinistra:

- Prima parte della facciata=  $-90^\circ$
- Seconda parte della facciata=  $0^\circ$

Ombreggiatura della sola area destra:

- Prima parte della facciata=  $0^\circ$
- Seconda parte della facciata=  $90^\circ$

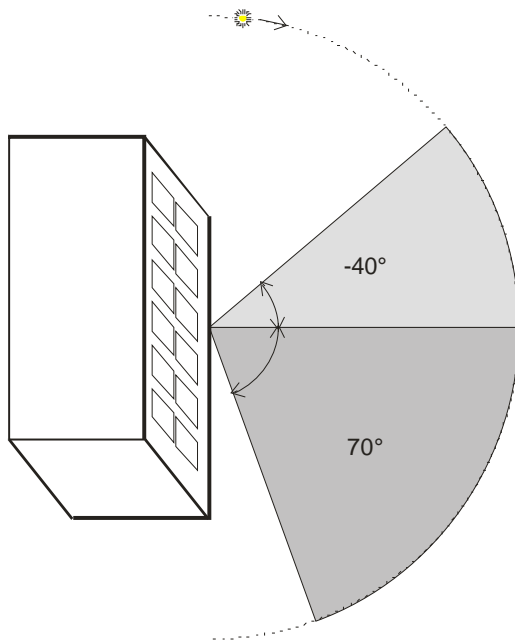
Tramite l'impostazione mirata del parametro *prima/seconda parte della facciata* è possibile adattare con precisione l'area di protezione solare.

- L'inserimento del valore  $0^\circ$  per una zona agisce con la mancata ombreggiatura di tale zona.
- L'inserimento di un angolo positivo per la zona sinistra riduce la zona destra.
- L'inserimento di un angolo negativo per la zona destra riduce la zona sinistra.

## 4.7.1 Area di protezione solare non simmetrica

- Prima parte della facciata=  $-40^\circ$
- Seconda parte della facciata=  $70^\circ$

L'area di protezione solare deve comprendere  $110^\circ$ , di cui  $40^\circ$  nella zona sinistra e  $70^\circ$  in quella destra.



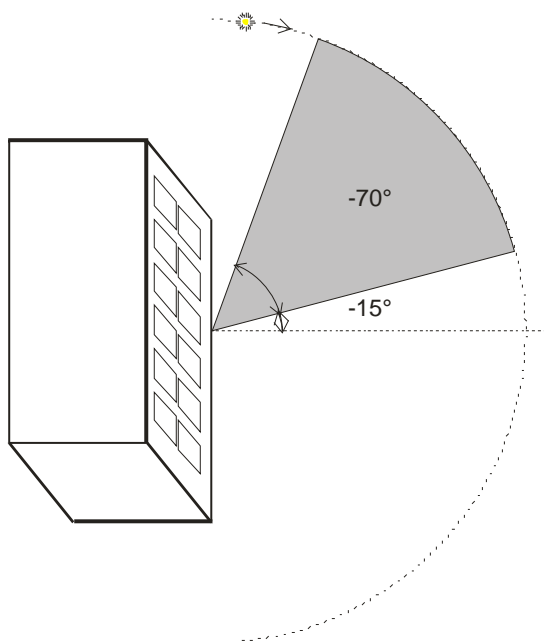
**Figura 6:**

#### 4.7.2 Area di protezione solare da un lato nella zona sinistra

- Prima parte della facciata=  $-70^\circ$
- Seconda parte della facciata=  $-15^\circ$

Solo la zona sinistra viene ombreggiata parzialmente.

Inserendo il numero negativo nel parametro *seconda parte della facciata* l'area di protezione solare viene ridotta di  $15^\circ$  verso sinistra.



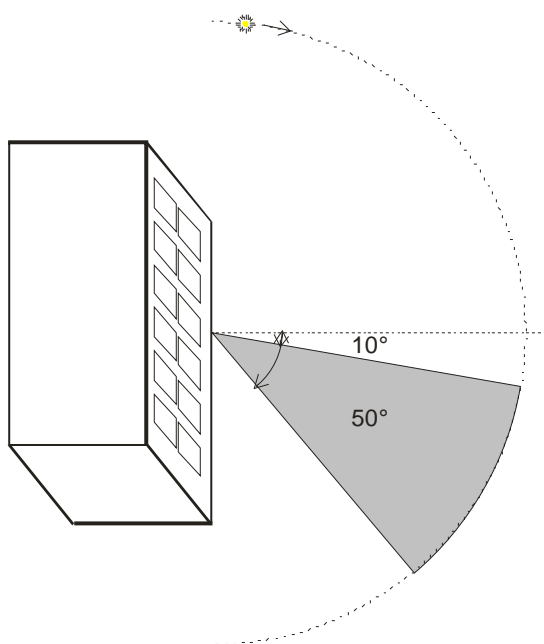
**Figura 7:**

#### 4.7.3 Area di protezione solare da un lato nella zona destra

- Prima parte della facciata=  $10^\circ$
- Seconda parte della facciata=  $50^\circ$

Solo la zona sinistra viene ombreggiata parzialmente.

Inserendo il numero positivo nel parametro *prima parte della facciata* l'area di protezione solare viene ridotta di  $10^\circ$  verso destra.



**Figura 8:**

## 4.8 Caso particolare: località a sud del Tropico del Cancro

A sud del Tropico del Cancro (ad esempio Sudafrica) bisogna considerare le seguenti condizioni:

- Il parametro *prima parte della facciata* vale per la zona destra → angolo POSITIVO
- Il parametro *seconda parte della facciata* vale per la zona sinistra → angolo NEGATIVO

Qui l'area di protezione solare maggiore possibile si raggiunge con i seguenti valori:

- Prima parte della facciata=  $90^\circ$
- Seconda parte della facciata=  $-90^\circ$

Ombreggiatura della sola area sinistra:

- Prima parte della facciata=  $0^\circ$
- Seconda parte della facciata=  $-90^\circ$

Ombreggiatura della sola area destra:

- Prima parte della facciata=  $90^\circ$
- Seconda parte della facciata=  $0^\circ$

Una funzione di ombreggiatura corretta è possibile solo se questo parametro è inserito correttamente.

#### 4.9 La scala Beaufort della forza del vento

Figura 9

| Intensità | Definizione       | Condizioni a terra   |
|-----------|-------------------|--|
| 0         | Calma             | Nessun movimento dell'aria, il fumo sale verticalmente   |
| 1         | Bava di vento     | Appena percettibile, il fumo si sposta leggermente, pale e segnamento non si muovono   |
| 2         | Brezza leggera    | Le foglie frusciano, il vento si avverte sulla pelle   |
| 3         | Brezza tesa       | Foglie e rami più piccoli in costante movimento, le bandiere sono tese   |
| 4         | Vento moderato    | Sollevamento di polvere e carta. I rami sono agitati   |
| 5         | Vento teso        | Oscillano gli arbusti e gli alberi. Vento chiaramente udibile  |
| 6         | Vento fresco      | Movimento di grossi rami. Si avvertono sibili tra funi metalliche e nelle linee telefoniche  |
| 7         | Vento forte       | Interi alberi agitati, difficoltà a camminare controvento  |
| 8         | Burrasca          | Grandi alberi agitati, le imposte delle finestre sono aperte, ramoscelli strappati dagli alberi. Generalmente è impossibile camminare contro vento   |
| 9         | Burrasca forte    | Rottura di rami, lievi danni alle strutture con asportazione di tegole e camini dai tetti, mobili da giardini scaraventati e portati via, impossibile camminare controvento  |
| 10        | Tempesta          | Alberi sradicati, tronchi spaccati, mobili da giardini fatti volare via, gravi danni alle strutture, rara in terraferma  |
| 11        | Tempesta violenta | Raffiche di vento violentissime, gravi danni strutturali, gravi danni al patrimonio forestale (Alberi abbattuti dal vento), tetti scoperchiati, auto spostate fuori strada, muri spessi danneggiati, impossibile camminare; molto rara in terraferma |
| 12        | Uragano           | Danni ingenti e devastazioni; molto raro in terraferma   |

Fonte: Wikipedia.

Esempi di applicazione: vedere la versione inglese del manuale.