

Rilevatore di movimento theLeda B WH

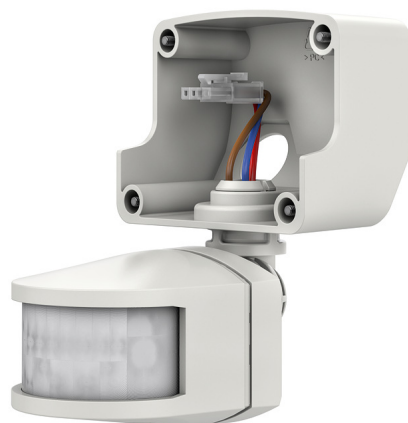
Codice articolo: 9070760

theben

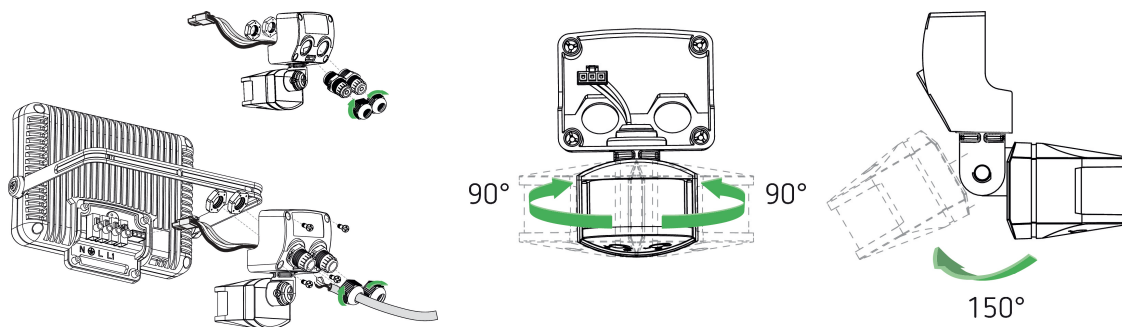
Accessori
Tecnologia dei sensori

Descrizione del funzionamento

- theLeda B rivelatore di movimento
- Angolo di rilevamento 180° con portata di 12 m
- Uscita di commutazione luce supplementare
- Testa del rivelatore orientabile in orizzontale di $\pm 90^\circ$ e inclinabile verso il basso di 90°
- Tipo di protezione IP 55



Schema di collegamento



Modifiche tecniche ed errori di stampa riservati

Maggiori informazioni disponibili su: www.theben.it/prodotto/9070760

I dati di carico sono determinati con illuminanti selezionati in modo esemplare e sono quindi dati tipici a causa del gran numero di prodotti disponibili.

15/11/2024
Pagina 1 da 2

Rilevatore di movimento theLeda B WH

Codice articolo: 9070760

theben

Disegni quotati

