

Sensore di luminosità a scomparsa analogico 9070011

theben

Accessori
Tecnologia dei sensori

Descrizione del funzionamento

- Cavo di collegamento 1 m
- Tipo di protezione IP 65



Modifiche tecniche ed errori di stampa riservato

Maggiori informazioni disponibili su: www.theben.it/prodotto/9070011

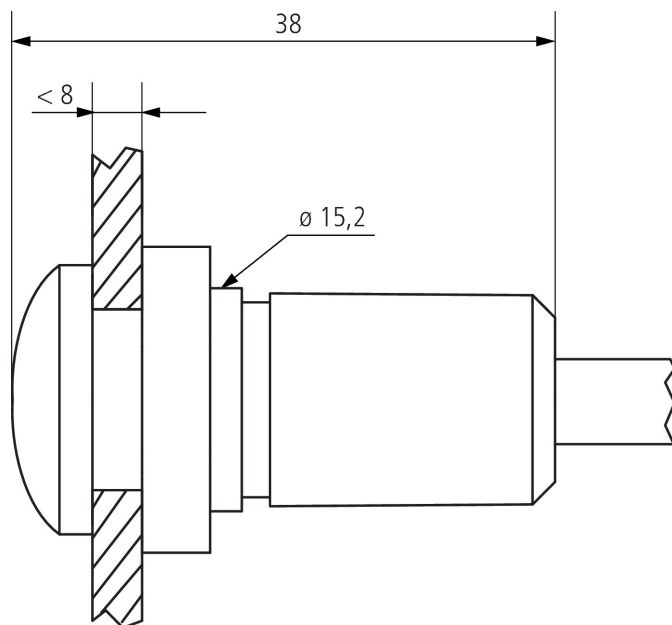
I dati di carico sono determinati con illuminanti selezionati in modo esemplare e sono quindi dati tipici a causa del gran numero di prodotti disponibili.

22/11/2024
Pagina 1 da 2

Sensore di luminosità a scomparsa analogico 9070011

theben

Disegni quotati



Modifiche tecniche ed errori di stampa riservato

Maggiori informazioni disponibili su: www.theben.it/prodotto/9070011

I dati di carico sono determinati con illuminanti selezionati in modo esemplare e sono quindi dati tipici a causa del gran numero di prodotti disponibili.

22/11/2024
Pagina 2 da 2