

RAMSES 718 P KNX

Codice articolo: 7189210

theben

KNX
Climatizzazione

Descrizione del funzionamento

- Termostato per singolo ambiente
- Per il comando di attuatori per sistemi di riscaldamento o attuatori motorizzati
- Può essere utilizzato sia come regolatore costante che come regolatore a due punti (anche combinabili)
- Possibilità di configurazione della regolazione PI costante per riscaldamento a 2 livelli (livello di base e supplementare, ad es. riscaldamento a pavimento e radiatore) o per il riscaldamento e il raffreddamento (radiatore e rivestimento di raffreddamento)
- Nella dotazione sono comprese due placche: una scala assoluta e una scala relativa
- La rondella di regolazione può essere limitata mediante parametri
- Tasto manuale per presenza o modi di funzionamento: comfort, stand-by, diminuzione notturna, protezione antigelo
- 4 ingressi binari per interruttori/tasti convenzionali (commutazione, regolazione della luminosità, veneziane), anche per sensore termico esterno, contatto finestra o segnale di presenza
- Sensore termico collegabile per la limitazione della temperatura pavimento
- LED (rosso) per funzionamento riscaldamento, (blu) per funzionamento raffreddamento, LEDs per il modo operativo



Dati tecnici

RAMSES 718 P KNX	
Tensione d'esercizio KNX	Tensione Bus, ≤ 12 mA
Tipo di collegamento	Collegamento bus: morsetto Bus KNX collegamento del sensore: Morsetti a vite
Tipo montaggio	Montaggio a parete
Indicazione	LEDs
Prolunga interfaccia max.	30 m
Temperatura ambiente d'esercizio	5°C ... 40°C

RAMSES 718 P KNX	
Campo di impostazione della temperatura	-5°C ... 45°C
Campo di impostazione temperatura	10°C ... 30°C
Tensione di contatto	5 V Disposto internamente
Corrente di contatto	0,5 mA
Numero di ingressi	4
Tipo di protezione	IP 20
Classe di isolamento	III secondo EN 60 730-1

Modifiche tecniche ed errori di stampa riservato

Maggiori informazioni disponibili su: www.theben.it/prodotto/7189210

I dati di carico sono determinati con illuminanti selezionati in modo esemplare e sono quindi dati tipici a causa del gran numero di prodotti disponibili.

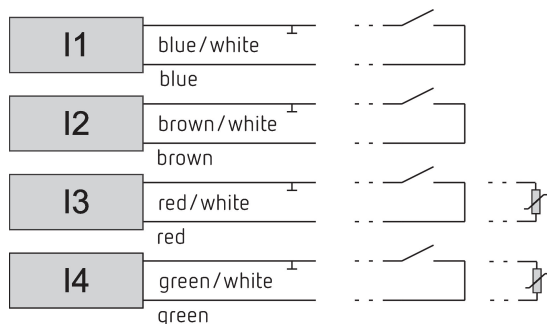
22/11/2024
Pagina 1 da 3

RAMSES 718 P KNX

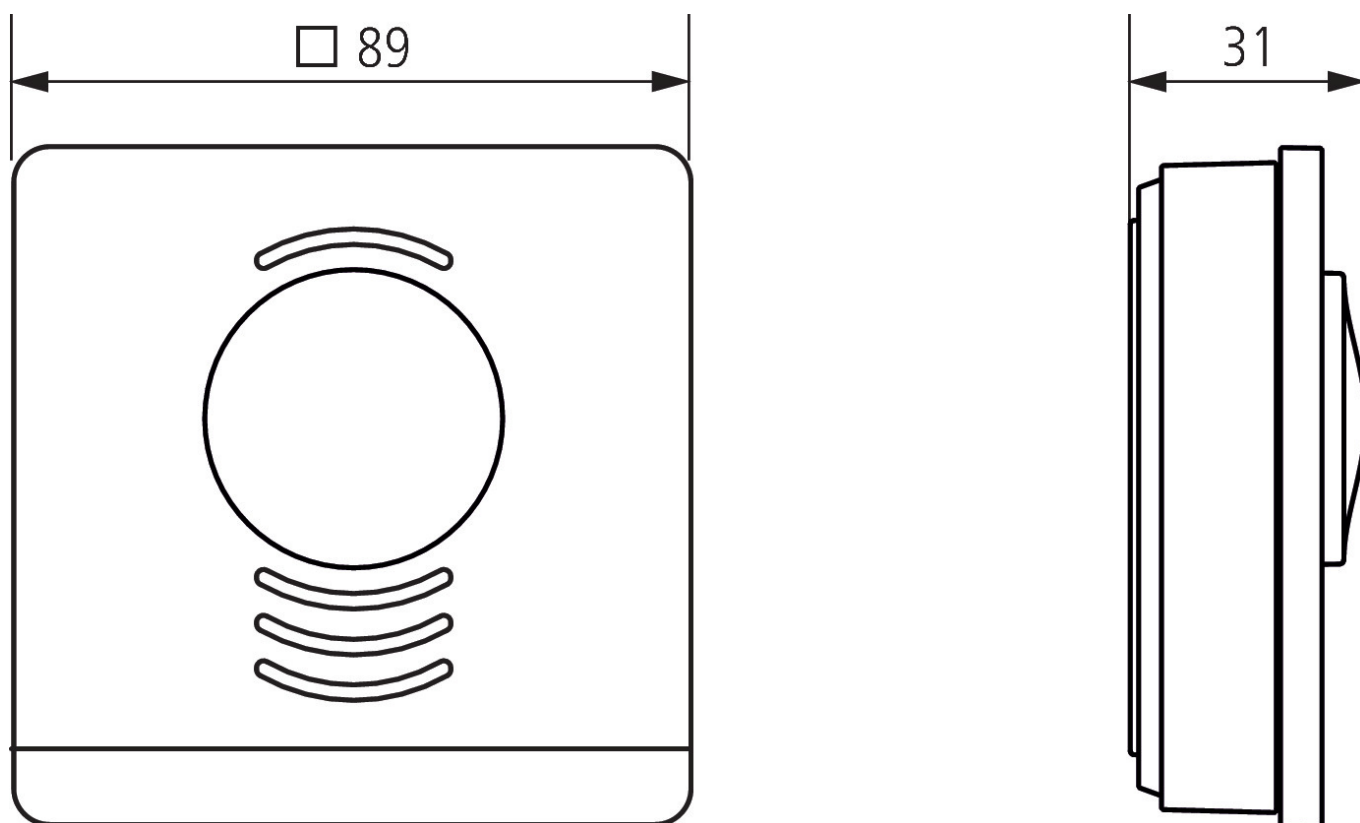
Codice articolo: 7189210

theben

Schemi di collegamento



Disegni quotati



Modifiche tecniche ed errori di stampa riservato

Maggiori informazioni disponibili su: www.theben.it/prodotto/7189210

I dati di carico sono determinati con illuminanti selezionati in modo esemplare e sono quindi dati tipici a causa del gran numero di prodotti disponibili.

22/11/2024
Pagina 2 da 3

RAMSES 718 P KNX

Codice articolo: 7189210

theben

Accessori

Sensore temperatura esterna 1

Codice articolo: 9070191



Sensore a pavimento

Codice articolo: 9070321



Sensore temperatura RAMSES

IP65

Codice articolo: 9070459

