

AMUN 716 S KNX

Codice articolo: 7169230

theben

KNX
Sensori

Descrizione del funzionamento

- Sensore aria ambiente CO₂ con termostato per singolo ambiente
- Misura concentrazione di CO₂, umidità relativa, temperatura e la pressione dell'aria barometrica
- Tre soglie configurabili indipendenti per concentrazione di CO₂ e umidità relativa
- Campo di impostazione CO₂ 300 - 5000 ppm
- Per il comando di attuatori per sistemi di riscaldamento o attuatori motorizzati
- Nella dotazione sono comprese due placche: una scala assoluta e una scala relativa
- Tasto manuale per presenza o modi di funzionamento: comfort, stand-by, diminuzione notturna, protezione antigelo
- 4 ingressi binari per interruttori/tasti convenzionali (commutazione, regolazione della luminosità, veneziane), anche per sensore termico esterno, contatto finestra o segnale di presenza
- In caso di superamento o abbassamento al di sotto delle soglie è possibile eseguire un'azione (invio, priorità, commutazione, valore)
- Indicazione della modalità di corrente e della modalità riscaldamento/raffreddamento mediante LED colorati



Dati tecnici

AMUN 716 S KNX	
Tensione d'esercizio KNX	Tensione Bus, ≤15 mA
Range di misurazione CO ₂	300 - 5000 ppm
Campo di impostazione temperatura	-5°C ... 45°C
Range di rivelamento dell'umidità relativa	1 - 100 % rU
Range di rivelamento pressione dell'aria	30000 - 110000 Pa
Prolunga interfaccia max.	30 m
Tensione di contatto	5 V Disposto internamente

AMUN 716 S KNX	
Corrente di contatto	0,5 mA
Temperatura ambiente d'esercizio	5°C ... 40°C
Tipo montaggio	Montaggio a parete
Indicazione	LEDs mehrfarbig
Tipo di protezione	IP 20
Classe di isolamento	III secondo EN 60 730-1

Modifiche tecniche ed errori di stampa riservato

Maggiori informazioni disponibili su: www.theben.it/prodotto/7169230

I dati di carico sono determinati con illuminanti selezionati in modo esemplare e sono quindi dati tipici a causa del gran numero di prodotti disponibili.

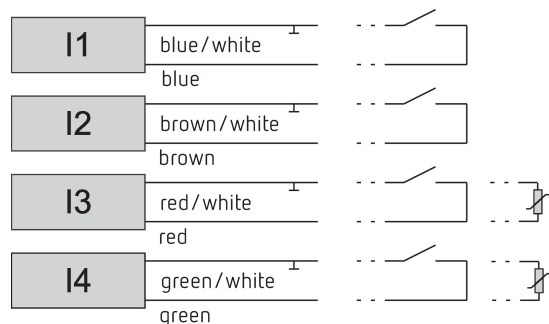
22/11/2024
Pagina 1 da 3

AMUN 716 S KNX

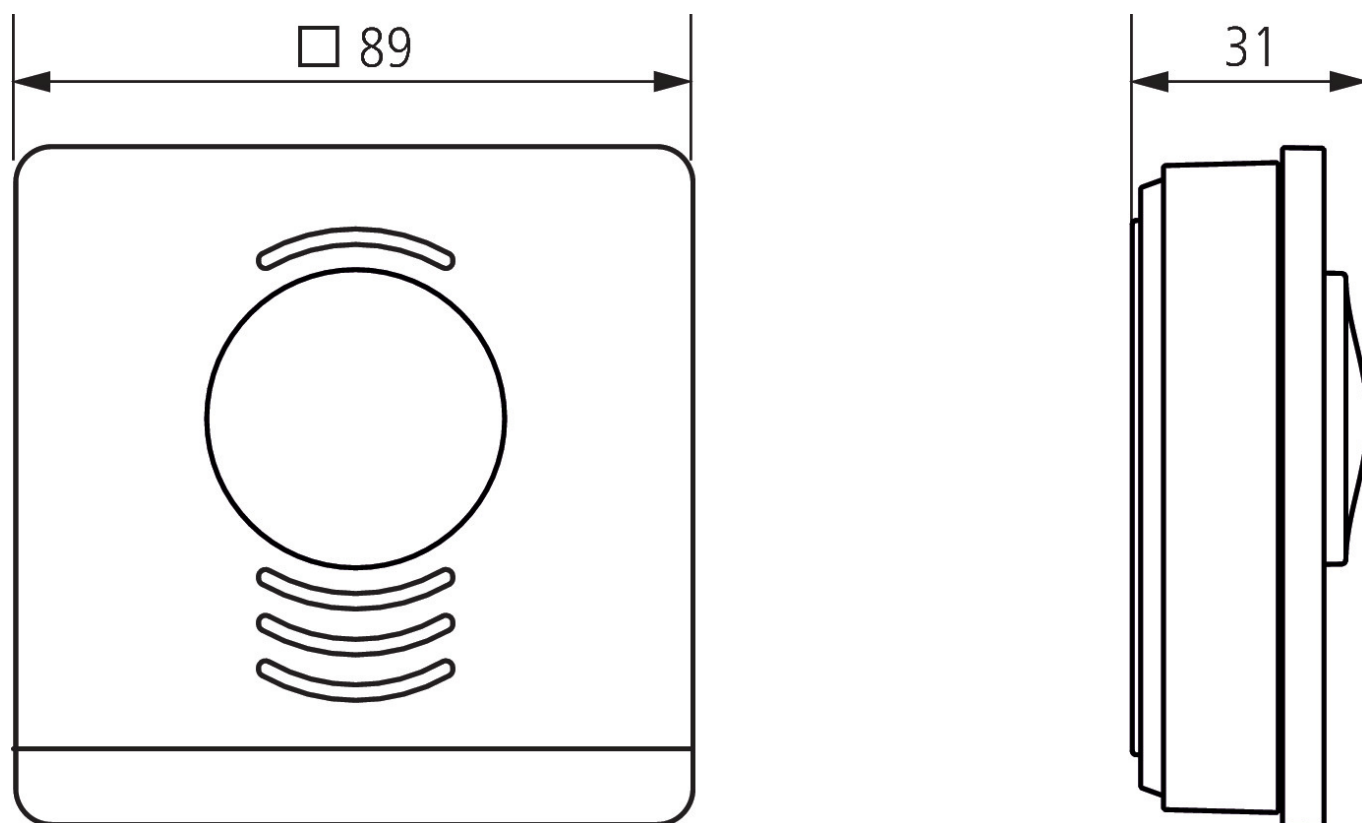
Codice articolo: 7169230

theben

Schemi di collegamento



Disegni quotati



Modifiche tecniche ed errori di stampa riservato

Maggiori informazioni disponibili su: www.theben.it/prodotto/7169230

I dati di carico sono determinati con illuminanti selezionati in modo esemplare e sono quindi dati tipici a causa del gran numero di prodotti disponibili.

22/11/2024
Pagina 2 da 3

AMUN 716 S KNX

Codice articolo: 7169230

theben

Accessori

Sensore temperatura esterna 1

Codice articolo: 9070191



Sensore a pavimento

Codice articolo: 9070321



Sensore temperatura RAMSES

IP65

Codice articolo: 9070459

