

# RAMSES 714 A

Codice articolo: 7140016

theben

Climatizzazione  
Termostati ambiente

## Descrizione del funzionamento

- Termostato ambiente elettronico per tutti i tipi di riscaldamento, ad es. a gas, ad acqua, elettrico, ecc.
- Sensore termico esterno per riscaldamenti a pavimento (ambienti umidi o riscaldamenti bagno)
- Commutabile per il collegamento di sensori NTC presenti (33 K $\Omega$ /25 °C)
- Interruttore per riscaldamento ON/OFF
- Regolazione singolo ambiente possibile in combinazione con attuatori Theben
- Indicatore di stato del riscaldamento con LED
- Abbassamento di temperatura integrato (circa 3,5 K) possibile grazie al comando esterno (ad. es. timer TR 610 top2). L'abbassamento di temperatura può essere ridotto a 2 K facendo un ponticello

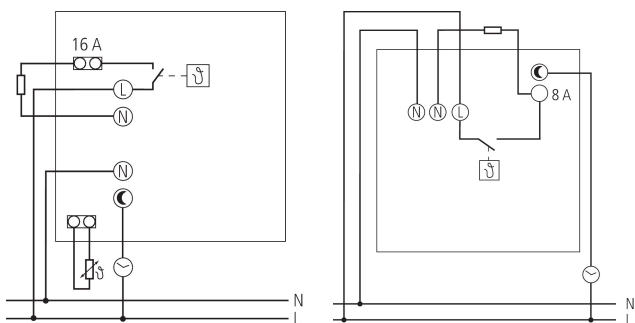


## Dati tecnici

RAMSES 714 A	
Tensione d'esercizio	230 V AC
Frequenza	50 Hz
Tipo di contatto	Apertura
Uscita di commutazione	Non a potenziale zero
Potenza di commutazione	16 A (con 230 V AC, $\cos \varphi = 1$ )
Campo di impostazione temperatura	10°C ... 60°C
Modo di funzionamento	Elettronico

RAMSES 714 A	
Riscaldamento/raffreddamento commutabile	-
Precisione di regolazione	$\pm 0.5$ K
Colore	Bianco
Tipo montaggio	Montaggio a parete
Lunghezza della linea max.	4 m
Tipo di protezione	IP 20
Classe di isolamento	Il secondo EN 60 730-1

## Schema di collegamento



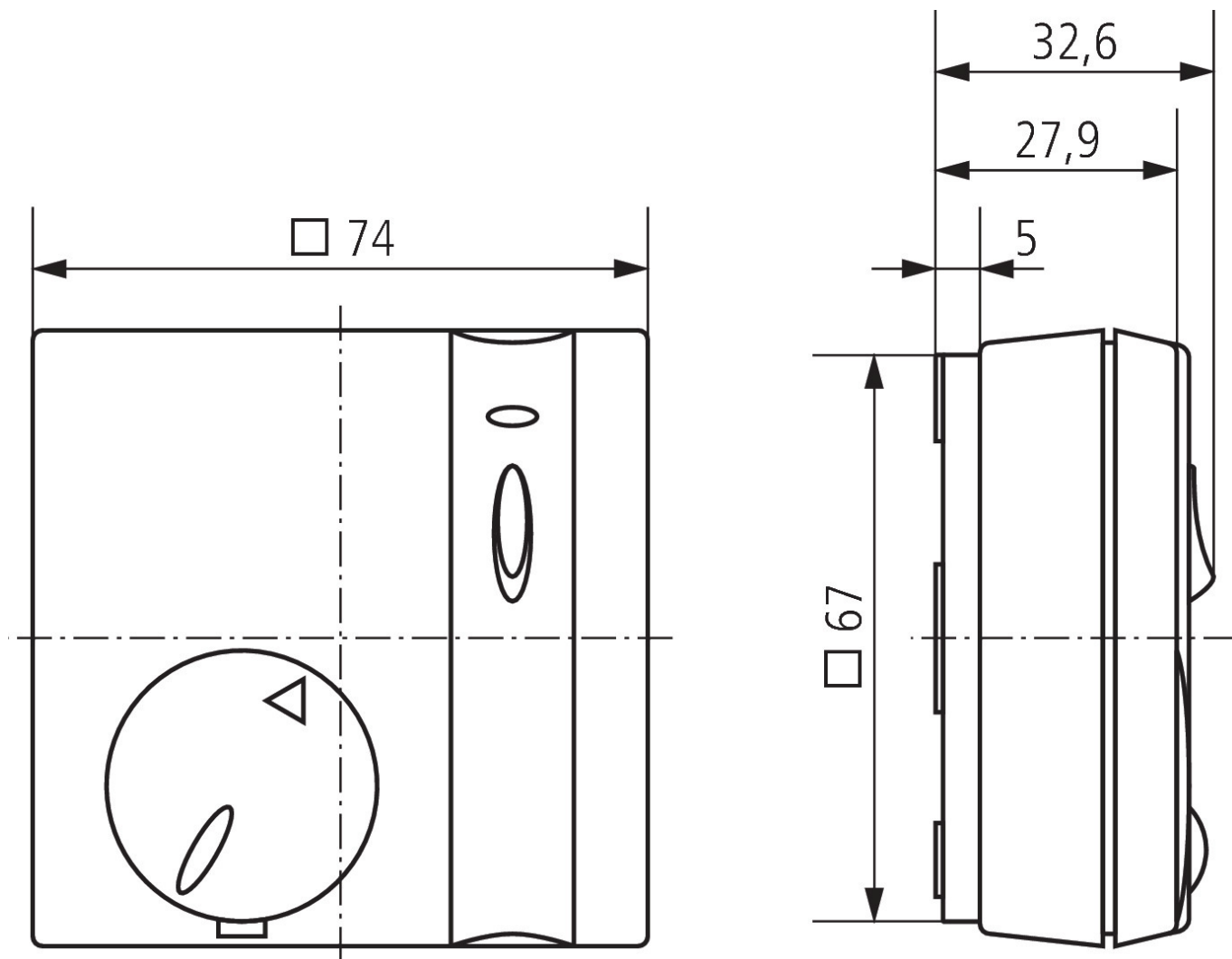
Modifiche tecniche ed errori di stampa riservato

Maggiori informazioni disponibili su: [www.theben.it/prodotto/7140016](http://www.theben.it/prodotto/7140016)

I dati di carico sono determinati con illuminanti selezionati in modo esemplare e sono quindi dati tipici a causa del gran numero di prodotti disponibili.

22/11/2024  
Pagina 1 da 2

Disegni quotati



Accessori

**Piastra di adattamento RAMSES 714**  
Codice articolo: 9070212

**Attuatore ALPHA 5 230 V**  
Codice articolo: 9070441

