

RAMSES 709

Codice articolo: 7090001

Climatizzazione Termostati ambiente

Descrizione del funzionamento

- Adatto anche per condizionatori
- Contatto di commutazione per riscaldamento o raffreddamento
- Selettore a 3 posizioni per: funzionamento comfort, funzionamento a temperatura ridotta, abbassamento esterno
- Spia di controllo
- Abbassamento di temperatura integrato (circa 4 K) possibile grazie al comando esterno (ad. es. timer TR 610 top2)
- Termostato ambiente con riduzione termica
- Adatto a tutti i tipi di riscaldamento, ad es. riscaldamento a gas, ad acqua, elettrico con regolazione centralizzata/regolazione singolo ambiente
- Dispositivo di impostazione con limitazione meccanica dell'impostazione o arresto



Dati tecnici

RAMSES 709	
Tensione d'esercizio	230 V AC - 240 V AC
Frequenza	50 - 60 Hz
Tipo di contatto	Contatto di commutazione
Potenza di commutazione	Riscaldamento: 10 A (con 230 V AC, $\cos \varphi = 1$), Riscaldamento: 4 A (con 230 V AC, $\cos \varphi = 0,6$), Raffreddamento: 5 A (con 230 V AC, $\cos \varphi = 1$), Raffreddamento: 2 A (con 230 V AC, $\cos \varphi = 0,6$)
Campo di impostazione temperatura	5°C ... 30°C
Modo di funzionamento	Meccanico

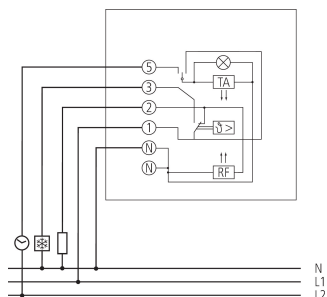
RAMSES 709	
Riscaldamento/raffreddamento commutabile	✓
Precisione di regolazione	ca. 1 K, riduzione termica
Certificazioni	VDE
Colore	Bianco
Tipo montaggio	Montaggio a parete
Tipo di protezione	IP 30
Classe di isolamento	Il secondo EN 60 730-1

Modifiche tecniche ed errori di stampa riservato

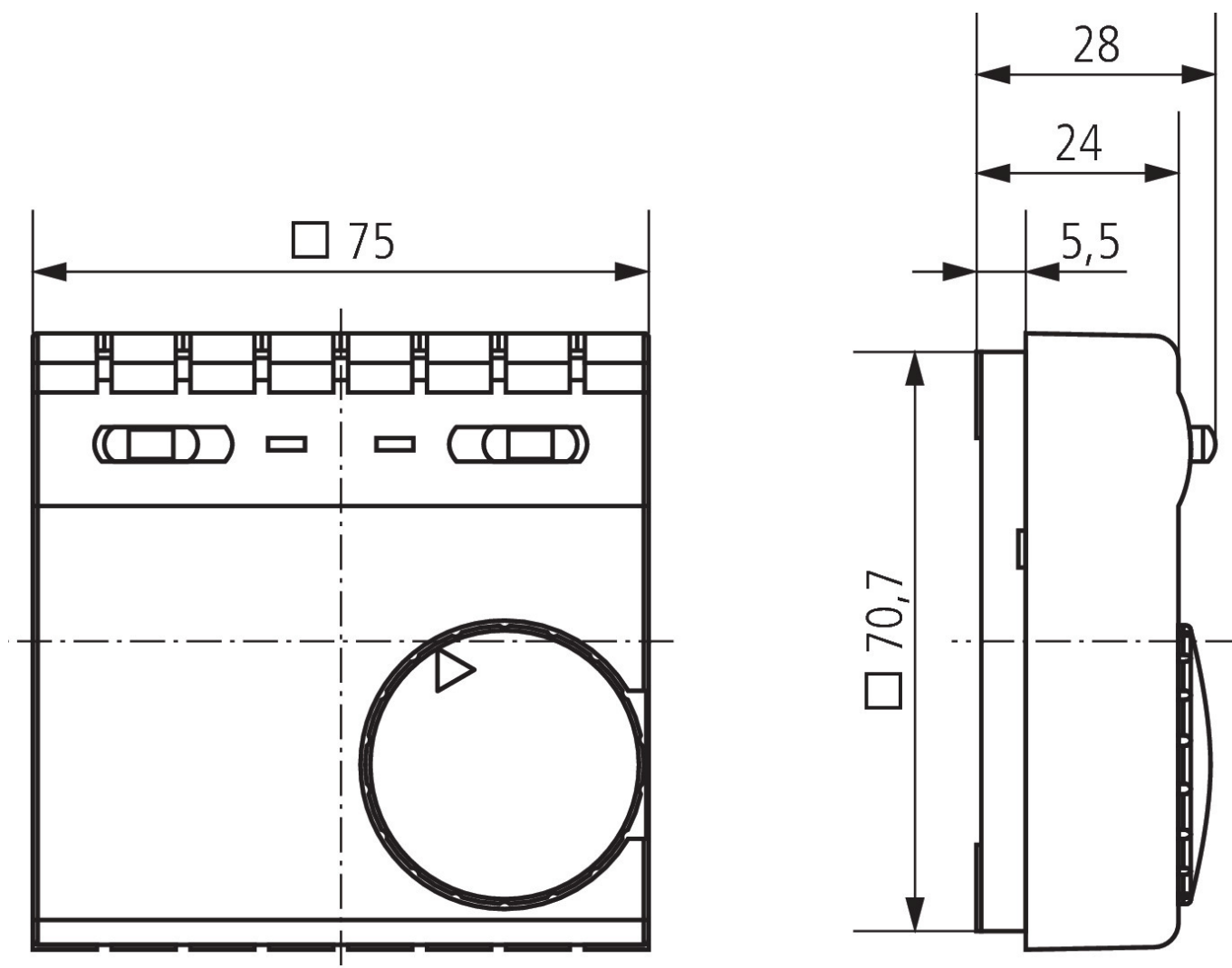
Maggiori informazioni disponibili su: www.theben.it/prodotto/7090001

I dati di carico sono determinati con illuminanti selezionati in modo esemplare e sono quindi dati tipici a causa del gran numero di prodotti disponibili.

Schemi di collegamento



Disegni quotati



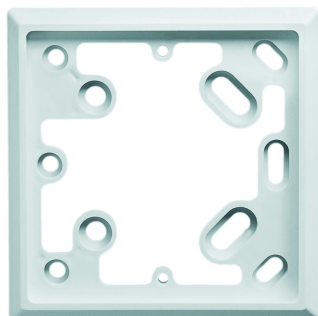
RAMSES 709

Codice articolo: 7090001



Accessori

Piastra di adattamento RAMSES 70x
Codice articolo: 9070480



Attuatore ALPHA 5 230 V
Codice articolo: 9070441

