

RAMSES 706

Codice articolo: 7060001

Climatizzazione
Termostati ambiente

Descrizione del funzionamento

- Termostato ambiente con riduzione termica
- Interruttore per riscaldamento ON/OFF+spia di controllo
- Abbassamento di temperatura integrato (circa 4 K) possibile grazie al comando esterno (ad. es. timer TR 610 top2)
- Adatto a tutti i tipi di riscaldamento, ad es. riscaldamento a gas, ad acqua, elettrico con regolazione centralizzata/regolazione singolo ambiente
- Dispositivo di impostazione con limitazione meccanica dell'impostazione o arresto



Dati tecnici

RAMSES 706	
Tensione d'esercizio	230 V AC - 240 V AC
Frequenza	50 - 60 Hz
Tipo di contatto	Apertura
Potenza di commutazione	10 A (con 230 V AC, $\cos \varphi = 1$), 4 A (con 230 V AC, $\cos \varphi = 0,6$)
Campo di impostazione temperatura	5°C ... 30°C
Modo di funzionamento	Meccanico
Riscaldamento/raffreddamento commutabile	-

RAMSES 706	
Precisione di regolazione	ca. 1 K, riduzione termica
Certificazioni	VDE
Colore	Bianco
Tipo montaggio	Montaggio a parete
Tipo di protezione	IP 30
Classe di isolamento	Il secondo EN 60 730-1

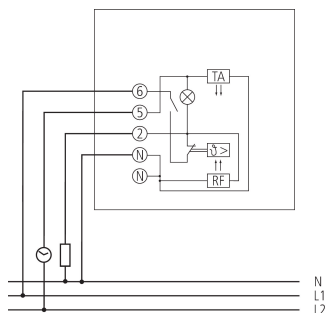
Modifiche tecniche ed errori di stampa riservato

Maggiori informazioni disponibili su: www.theben.it/prodotto/7060001

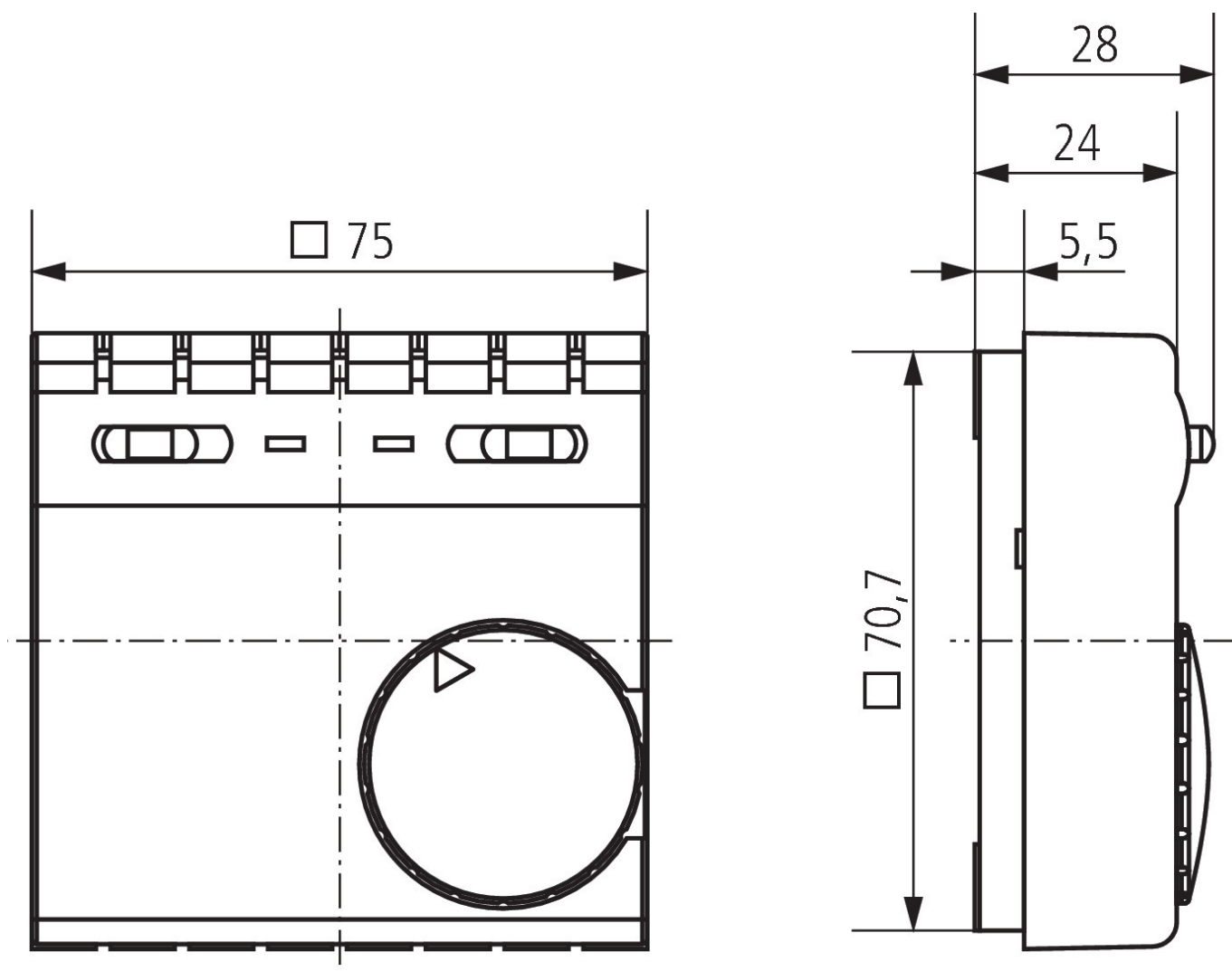
I dati di carico sono determinati con illuminanti selezionati in modo esemplare e sono quindi dati tipici a causa del gran numero di prodotti disponibili.

22/11/2024
Pagina 1 da 3

Schemi di collegamento



Disegni quotati



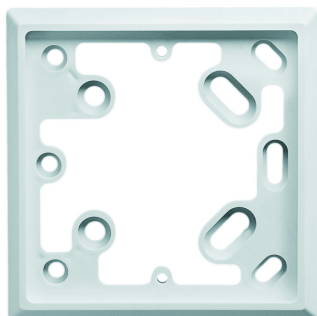
RAMSES 706

Codice articolo: 7060001



Accessori

Piastra di adattamento RAMSES 70x
Codice articolo: 9070480



Attuatore ALPHA 5 230 V
Codice articolo: 9070441

