

RAMSES 701

Codice articolo: 7010001

Climatizzazione
Termostati ambiente

Descrizione del funzionamento

- Termostato ambiente con riduzione termica
- Adatto a tutti i tipi di riscaldamento, ad es. riscaldamento a gas, ad acqua, elettrico con regolazione centralizzata/regolazione singolo ambiente
- Dispositivo di impostazione con limitazione meccanica dell'impostazione o arresto



Dati tecnici

| RAMSES 701 | |
|--|---|
| Tensione d'esercizio | 230 V AC - 240 V AC |
| Frequenza | 50 - 60 Hz |
| Tipo di contatto | Apertura |
| Potenza di commutazione | 10 A (con 230 V AC, $\cos \varphi = 1$), 4 A (con 230 V AC, $\cos \varphi = 0,6$) |
| Campo di impostazione temperatura | 5°C ... 30°C |
| Modo di funzionamento | Meccanico |
| Riscaldamento/raffreddamento commutabile | - |

| RAMSES 701 | |
|---------------------------|----------------------------|
| Precisione di regolazione | ca. 1 K, riduzione termica |
| Certificazioni | VDE |
| Colore | Bianco |
| Tipo montaggio | Montaggio a parete |
| Tipo di protezione | IP 30 |
| Classe di isolamento | Il secondo EN 60 730-1 |

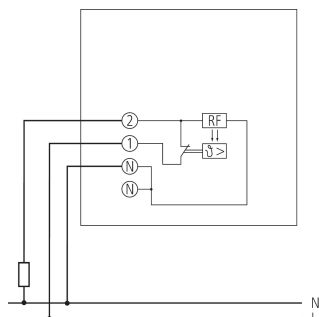
Modifiche tecniche ed errori di stampa riservato

Maggiori informazioni disponibili su: www.theben.it/prodotto/7010001

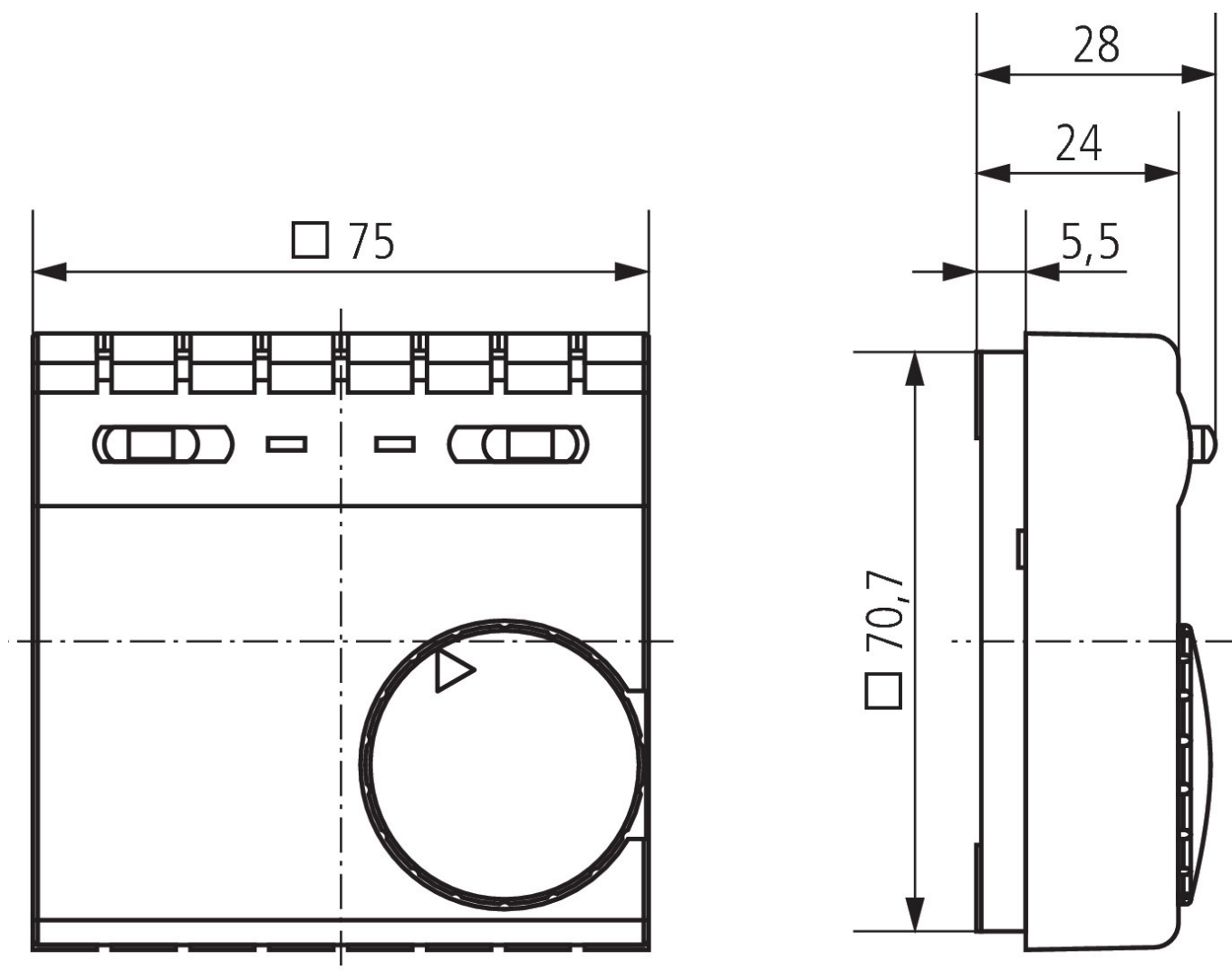
I dati di carico sono determinati con illuminanti selezionati in modo esemplare e sono quindi dati tipici a causa del gran numero di prodotti disponibili.

16/03/2024
Pagina 1 da 3

Schemi di collegamento



Disegni quotati



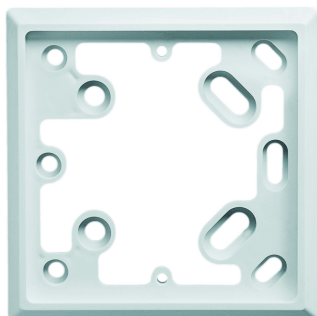
RAMSES 701

Codice articolo: 7010001

theben

Accessori

Piastra di adattamento RAMSES 70x
Codice articolo: 9070480



Attuatore ALPHA 5 230 V
Codice articolo: 9070441

