

TR 684-1 top2

Codice articolo: 6840100

Regolazione del tempo e della luce Interruttori orari digitali

Descrizione del funzionamento

- 1 canale
- Interruttore orario digitale con programma settimanale
- Modulo interruttore adatto solo per il montaggio su pannello frontale mediante attacchi faston 4,8mm
- Guida testuale per l'operatore presente sul display
- 56 posizioni di memoria
- Interfaccia per la scheda di memoria OBELISK top2 (programmazione da PC)
- Riserva di carica di 10 anni (batteria al litio)
- Tempi di commutazione ON/OFF
- Preselezione della commutazione
- Commutazione permanente ON/OFF
- Contatore di esercizio integrato
- Programma vacanze
- Illuminazione del display (disinseribile)
- Codifi PIN
- Commutazione automatica orario estivo/invernale



Dati tecnici

TR 684-1 top2	
Tensione d'esercizio	230 - 240 V AC
Frequenza	50 - 60 Hz
Tipo montaggio	Montaggio su pannello/parete
Tipo di contatto	Contatto di commutazione
Programma	Programma settimanale
Funzioni dei programmi	ON-OFF
Numero canali	1
Locazioni di memoria	56
Riserva di carica	10 Anni
Potenza di commutazione a 250 V AC, $\cos \varphi = 1$	6 A
Potenza di commutazione a 250 V AC, $\cos \varphi = 0,6$	1 A
Tempo di commutazione più breve	1 min

TR 684-1 top2	
Precisione di riserva con 25 °C	$\leq \pm 0,5$ sec/giorno (quarzo) con 25 °C
Base oraria	quarzo
Autoconsumo	~1 W
Indicazione	LCD-Anzeige mit Textzeile
Elementi di comando	4 tasti
Materiale del contenitore e di isolamento	Termoplastica resistente alle alte temperature e autoestingente
Tipo di protezione	IP 20
Classe di isolamento	Il secondo EN 60 730-1
Tensione	230 V AC
Temperatura ambiente d'esercizio	-10°C ... 55°C

Modifiche tecniche ed errori di stampa riservato

Maggiori informazioni disponibili su: www.theben.it/prodotto/6840100

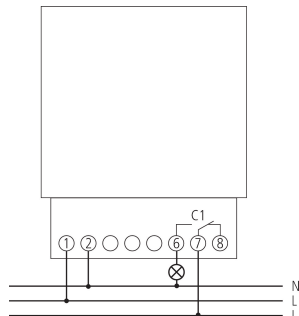
I dati di carico sono determinati con illuminanti selezionati in modo esemplare e sono quindi dati tipici a causa del gran numero di prodotti disponibili.

TR 684-1 top2

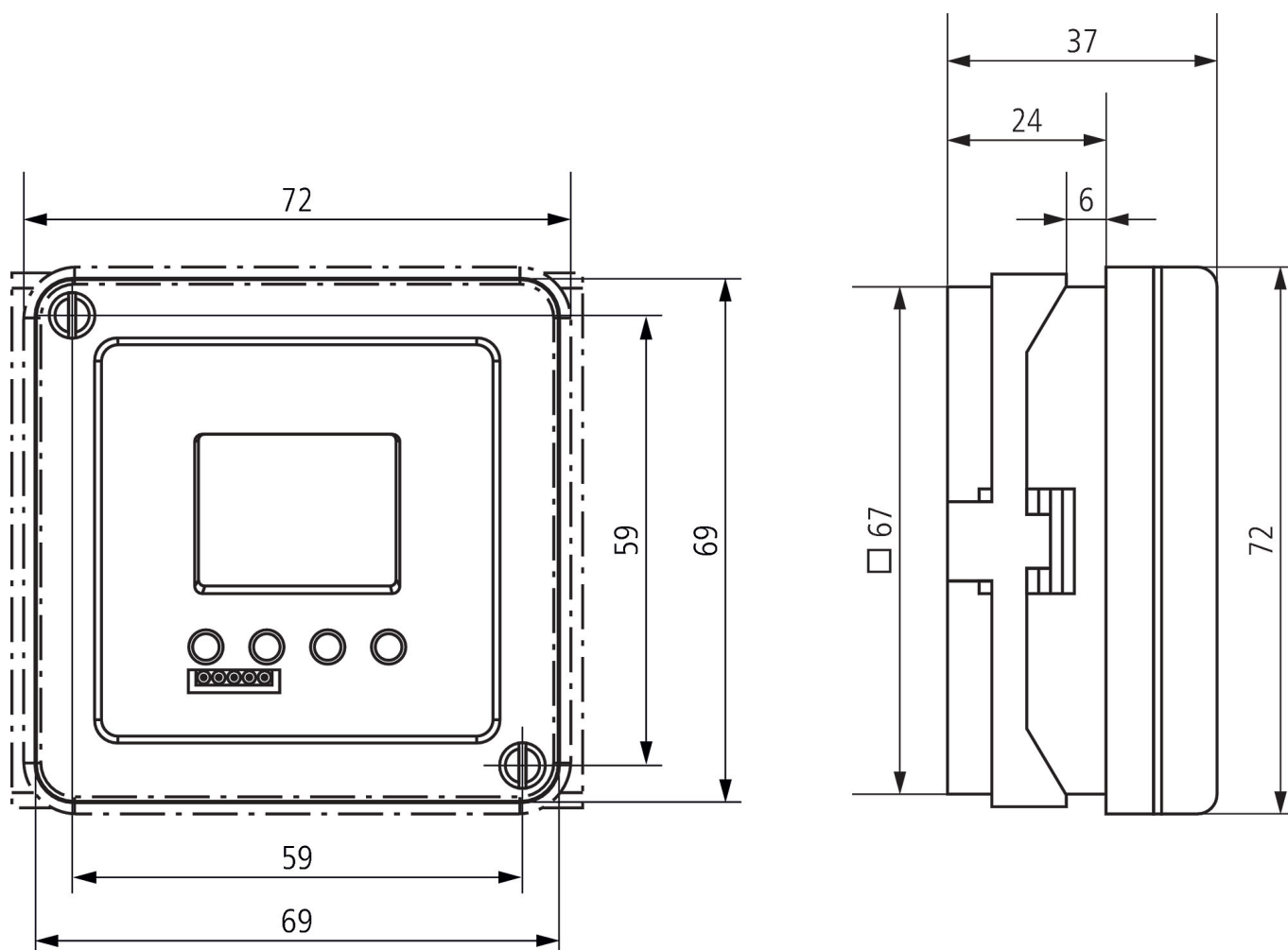
Codice articolo: 6840100

theben

Schemi di collegamento



Disegni quotati



Modifiche tecniche ed errori di stampa riservato

Maggiori informazioni disponibili su: www.theben.it/prodotto/6840100

I dati di carico sono determinati con illuminanti selezionati in modo esemplare e sono quindi dati tipici a causa del gran numero di prodotti disponibili.

16/03/2024
Pagina 2 da 3

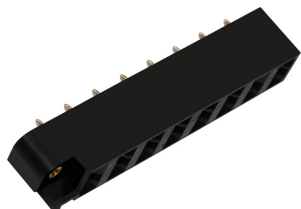
TR 684-1 top2

Codice articolo: 6840100

theben

Accessori

Morsettiera ad innesto
Codice articolo: 9075141



Set di programmazione OBELISK top2/3
Codice articolo: 9070409



Scheda di memoria OBELISK top2
Codice articolo: 9070404

