

EM 4 top2

Codice articolo: 6490104



Regolazione del tempo e della luce Interruttori orari digitali

Descrizione del funzionamento

- Modulo di ampliamento per TR 641 top2 RC, TR 642 top2 RC e TR 644 top2 RC
- 4 canali
- Larghezza: 4 moduli
- Morsetti con innesto rapido DuoFix
- Per 2 conduttori
- Filo o cavetto (con o senza manicotto)
- Diametro del filo: 0,5 - 2,5 mm²
- Pulsante di attivazione per staccare il connettore
- 4 ingressi esterni
- Tasto collegabile (preselezione della commutazione esterna, timer di scadenza)
- Interruttore collegabile (commutazione permanente ON o OFF)
- Preselezione della commutazione
- Commutazione permanente ON/OFF
- 4 LED per l'indicazione dello stato di commutazione
- Commutazione a carico nullo per protezione relè e carico da sovracorrenti o sovratensioni



Dati tecnici

EM 4 top2	
Tensione d'esercizio	110 - 240 V AC
Frequenza	50 - 60 Hz
Larghezza	4 moduli
Tipo montaggio	Montaggio su barra DIN
Tipo di contatto	Contatto di commutazione
Uscita di commutazione	Indipendentemente dalle fasi
Ampiezza di apertura	< 3 mm
Programma	Programma annuale
Numero canali	4
Ingressi esterni	4
Potenza di commutazione a 250 V AC, cos φ = 1	16 A
Potenza di commutazione canali 1+3	10 A
Potenza di commutazione a 250 V AC, cos φ = 0,6	10 A
Carico max lampade a incand./alogene	2300 W

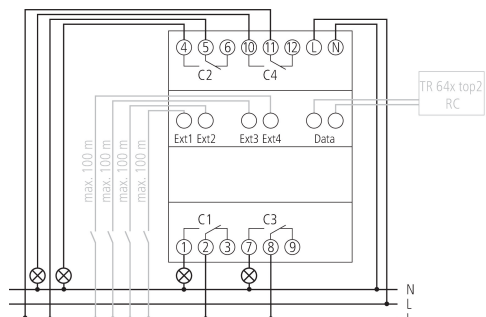
EM 4 top2	
Carico max lampade a incandescenza/alogene 120 V	1150 W
Lampade a risparmio energetico	22 x 7 W, 18 x 11 W
Lampade a risparmio energetico 120 V	11 x 7 W, 9 x 11 W
Potenza di commutazione min.	ca. 10 mA
Autoconsumo	~1,5 W
Potenza di dissipazione max.	4,8 W
Scheda di memoria in dotazione	-
Tipo di collegamento	Morsetti a innesto DuoFix
Elementi di comando	4 tasti per commutazioni manuali
Materiale del contenitore e di isolamento	Termoplastica resistente alle alte temperature e autoestingente
Tipo di protezione	IP 20
Classe di isolamento	Il secondo EN 60 730-1
Tensione	110-240 V AC
Temperatura ambiente d'esercizio	-30°C ... 55°C

Modifiche tecniche ed errori di stampa riservato

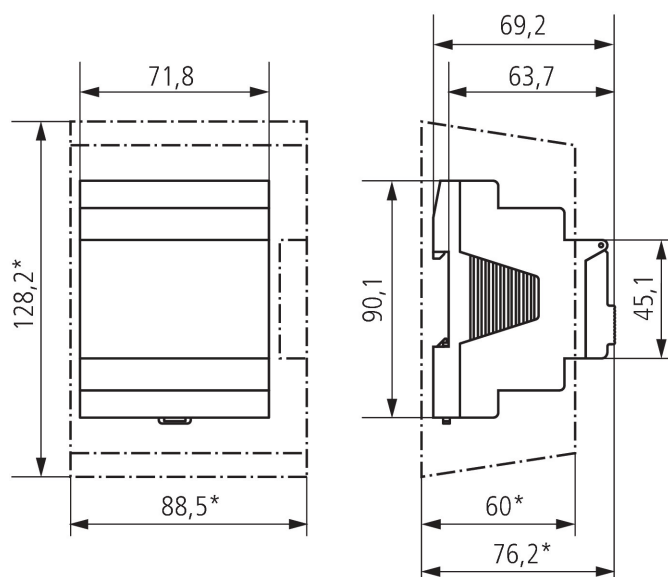
Maggiori informazioni disponibili su: www.theben.it/prodotto/6490104

I dati di carico sono determinati con illuminanti selezionati in modo esemplare e sono quindi dati tipici a causa del gran numero di prodotti disponibili.

Schemi di collegamento



Disegni quotati



Accessori

Calotta coprimorsetti 70 mm
Codice articolo: 9070049



**Adattatore per installazione
fronte pannello**
Codice articolo: 9070001

