

# TR 648 top2 RC KNX

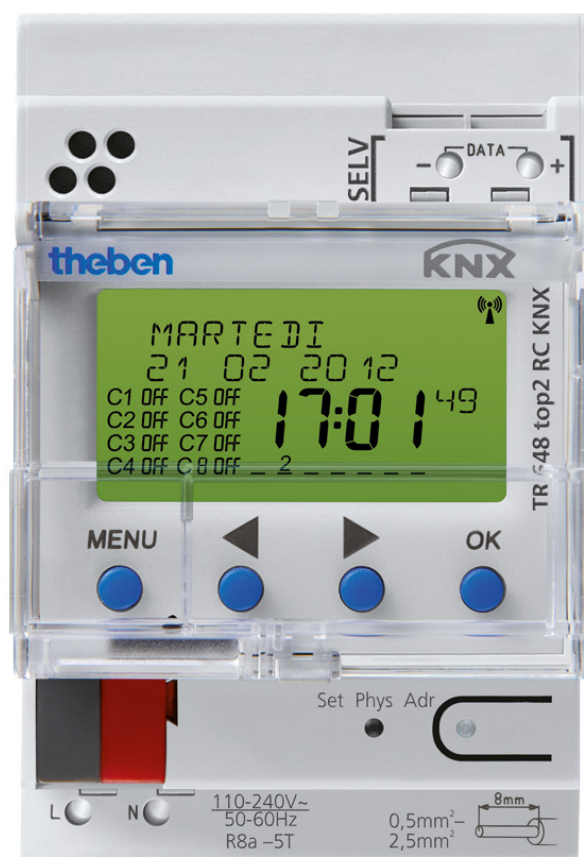
Codice articolo: 6489212

KNX

Timer digitali e orologi a vista

## Descrizione del funzionamento

- Interruttore orario digitale con programma annuale e astronomico
- Possibilità di sincronizzazione mediante collegamento di un'antenna DCF o GPS esterna
- 8 canali
- Morsetti con innesto a molla DuoFix
- Guida testuale per l'operatore presente sul display
- 800 posizioni di memoria
- Interfaccia per la scheda di memoria OBELISK top2 (programmazione da PC)
- Riserva di carica di 8 anni (batteria al litio)
- Tempi di commutazione ON/OFF
- Programma a impulsi
- Programma a cicli
- Funzioni di orologio annuale complete
- Funzione di commutazione astronomica (calcolo automatico degli orari di alba e tramonto per tutto l'anno)
- Preselezione della commutazione
- Commutazione permanente ON/OFF
- Timer di scadenza
- Contatore di esercizio integrato
- Programma vacanze
- 2 programmi casuali
- Illuminazione del display (disinseribile)
- Codifi ca PIN
- Commutazione automatica orario estivo/invernale
- Sincronizzazione di orario e data da altre utenze bus



## Dati tecnici

TR 648 top2 RC KNX	
Tensione d'esercizio KNX	Tensione Bus, $\leq 12$ mA
Tensione d'esercizio	110 V AC - 240 V AC
Frequenza	50 - 60 Hz
Autoconsumo	0,2 W
Larghezza	3 moduli
Tipo montaggio	Montaggio su barra DIN
Numero canali	8
Locazioni di memoria	800

TR 648 top2 RC KNX	
Precisione di riserva con 25 °C	$\leq \pm 0,5$ sec/giorno (quarzo) o DCF77/GPS
Tempo di commutazione più breve	1 s
Indicazione	LCD
Temperatura ambiente d'esercizio	-5°C ... 45°C
Tipo di protezione	IP 20
Classe di isolamento	Il secondo EN 60 730-1

Modifiche tecniche ed errori di stampa riservato

Maggiori informazioni disponibili su: [www.theben.it/prodotto/6489212](http://www.theben.it/prodotto/6489212)

I dati di carico sono determinati con illuminanti selezionati in modo esemplare e sono quindi dati tipici a causa del gran numero di prodotti disponibili.

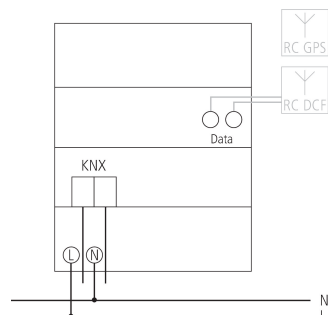
22/11/2024  
Pagina 1 da 3

# TR 648 top2 RC KNX

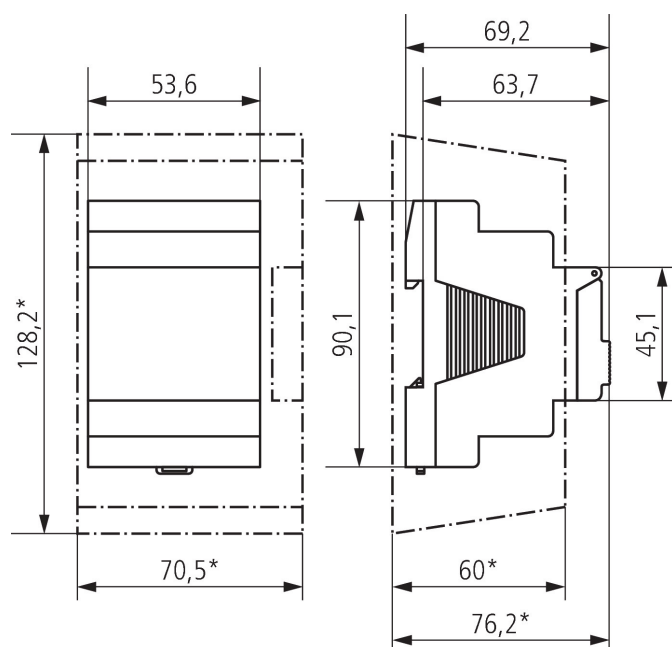
Codice articolo: 6489212

theben

## Schemi di collegamento



## Disegni quotati



## Accessori

### Antenna RC-DCF

Codice articolo: 9070410



### Set di programmazione OBELISK top2/3

Codice articolo: 9070409



### Scheda di memoria OBELISK top2

Codice articolo: 9070404



### Antenna RC-GNSS R

Codice articolo: 9070807



Modifiche tecniche ed errori di stampa riservati

Maggiori informazioni disponibili su: [www.theben.it/prodotto/6489212](http://www.theben.it/prodotto/6489212)

I dati di carico sono determinati con illuminanti selezionati in modo esemplare e sono quindi dati tipici a causa del gran numero di prodotti disponibili.

22/11/2024  
Pagina 2 da 3

# TR 648 top2 RC KNX

Codice articolo: 6489212

**theben**

## Accessori

---

### Antenna RC-GNSS

Codice articolo: 9070823

