

# TR 642 top2 RC

Codice articolo: 6420300

theben

## Regolazione del tempo e della luce Interruttori orari digitali

### Descrizione del funzionamento

- Interruttore orario digitale con programma annuale e astronomico
- Possibilità di sincronizzazione mediante collegamento di un'antenna DCF o GPS esterna
- 2 canali
- 2 ingressi esterni
- Tasto collegabile (preselezione della commutazione esterna, timer di scadenza)
- Interruttore collegabile (commutazione permanente ON o OFF)
- Modulo di ampliamento collegabile
- Scheda di memoria OBELISK contenuta nella fornitura
- Morsetti con innesto rapido DuoFix per due conduttori
- Filo o cavetto (con o senza manicotto)
- Diametro del filo: 0,5 - 2,5 mm<sup>2</sup>
- Pulsante di attivazione per staccare il connettore
- Guida testuale per l'operatore presente sul display
- Data e ora preimpostate
- Piena funzionalità senza collegamento alla rete
- 800 posizioni di memoria
- Interfaccia per la scheda di memoria OBELISK top2 (programmazione da PC)
- 2. programma di commutazione inseribile
- Copia di programmi
- Salvataggio dei programmi
- Riserva di carica di 8 anni (batteria al litio)
- Commutazione a carico nullo per protezione relè e carico da sovracorrenti o sovratensioni
- Tempi di commutazione ON/OFF
- Programma impulsi
- Programma cicli
- Funzioni di orologio annuale
- Programma settimanale di base e 14 diversi programmi settimanali con livelli di priorità e intervalli di date
- ON permanente / OFF permanente programmabile con il livello di priorità più alto per determinati intervalli di date
- Gestione delle festività italiane, fisse e variabili, intervalli di date con criterio di ricorrenza
- Database delle festività italiane precaricato selezionabile solamente tramite software di programmazione OBELISK top2 (opzionale)
- Simulazione di programmi sul display dell'interruttore orario
- Simulazione grafica di programmi su PC con panoramica annuale per tutti i canali
- Funzione astronomica (calcolo automatico degli orari di alba e tramonto per tutto l'anno)



Modifiche tecniche ed errori di stampa riservato

Maggiori informazioni disponibili su: [www.theben.it/prodotto/6420300](http://www.theben.it/prodotto/6420300)

I dati di carico sono determinati con illuminanti selezionati in modo esemplare e sono quindi dati tipici a causa del gran numero di prodotti disponibili.

# TR 642 top2 RC

Codice articolo: 6420300

## Descrizione del funzionamento

- Offset per l'adattamento degli orari dell'alba e del tramonto
- Dati di posizione programmabili mediante coordinate o elenco di città/regioni
- Possibile creazione su PC di un proprio elenco di città (Preferiti) e di una tabella con tempi astronomici personalizzati
- Commutazioni ON/OFF fisse programmabili (ad es. interruzione notturna)
- Simulazione dei tempi di commutazione astronomici (tempi astronomici calcolati e commutazioni ON/OFF programmate) durante tutto l'anno
- Varie impostazioni astronomiche selezionabili (sera ON - mattina OFF oppure sera OFF - mattina ON, Astro/impulsi)
- Preselezione della commutazione
- Commutazione permanente ON/OFF
- Timer di scadenza
- Contatore di esercizio integrato
- Possibilità di azzeramento
- Funzione di assistenza per il monitoraggio di intervalli di assistenza
- Programma vacanze
- 2 programmi casuali
- Illuminazione del display (disinseribile)
- Codifica PIN
- Commutazione automatica orario estivo/invernale
- Regole di commutazione per Europa, USA e altri paesi già salvate

## Dati tecnici

TR 642 top2 RC	
Tensione d'esercizio	110 - 240 V AC
Frequenza	50 - 60 Hz
Larghezza	3 moduli
Tipo montaggio	Montaggio su barra DIN
Tipo di contatto	Contatto di commutazione
Uscita di commutazione	Indipendentemente dalle fasi
Ampiezza di apertura	< 3 mm
Programma	Programma annuale, Programma astronomico
Funzioni dei programmi	ON-OFF, Impulso, Ciclo
Numero canali	2
Ingressi esterni	2
Locazioni di memoria	800
Riserva di carica	8 Anni
Potenza di commutazione a 250 V AC, $\cos \varphi = 1$	16 A
Potenza di commutazione a 250 V AC, $\cos \varphi = 0,6$	10 A
Carico max lampade a incand./alogene	2600 W
Carico max lampade a incandescenza/alogene 120 V	1300 W
Lampade a risparmio energetico	37 x 7 W, 30 x 11 W, 26 x 15 W, 26 x 20 W, 11 x 23 W

TR 642 top2 RC	
Lampade a risparmio energetico 120 V	18 x 7 W, 15 x 11 W, 13 x 15 W, 13 x 20 W, 11 x 23 W
Lampada LED < 2 W	50 W
Lampada LED 2-8 W	180 W
Lampada LED > 8 W	200 W
Potenza di commutazione min.	ca. 10 mA
Tempo di commutazione più breve	1 s
Precisione di riserva con 25 °C	$\leq \pm 0,5$ sec/giorno (quarzo) o DCF77/GPS
Base oraria	Quarzo/DCF77/GPS
Autoconsumo	~1,2 W
Potenza di dissipazione max.	2,2 W
Scheda di memoria in dotazione	✓
Tipo di collegamento	Morsetti a innesto DuoFix
Externe Antenne anschließbar	✓
Indicazione	LCD
Elementi di comando	4 tasti
Materiale del contenitore e di isolamento	Termoplastica resistente alle alte temperature e autoestingente
Tipo di protezione	IP 20
Classe di isolamento	Il secondo EN 60 730-1
Tensione	110-240 V AC
Temperatura ambiente d'esercizio	-30°C ... 45°C

Modifiche tecniche ed errori di stampa riservato

Maggiori informazioni disponibili su: [www.theben.it/prodotto/6420300](http://www.theben.it/prodotto/6420300)

I dati di carico sono determinati con illuminanti selezionati in modo esemplare e sono quindi dati tipici a causa del gran numero di prodotti disponibili.

03/12/2024

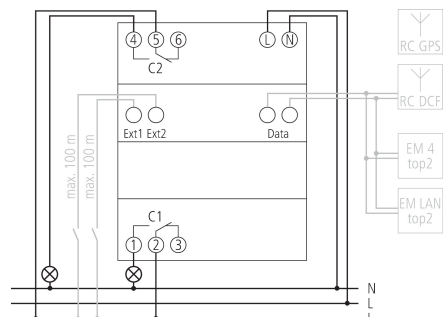
Pagina 2 da 4

# TR 642 top2 RC

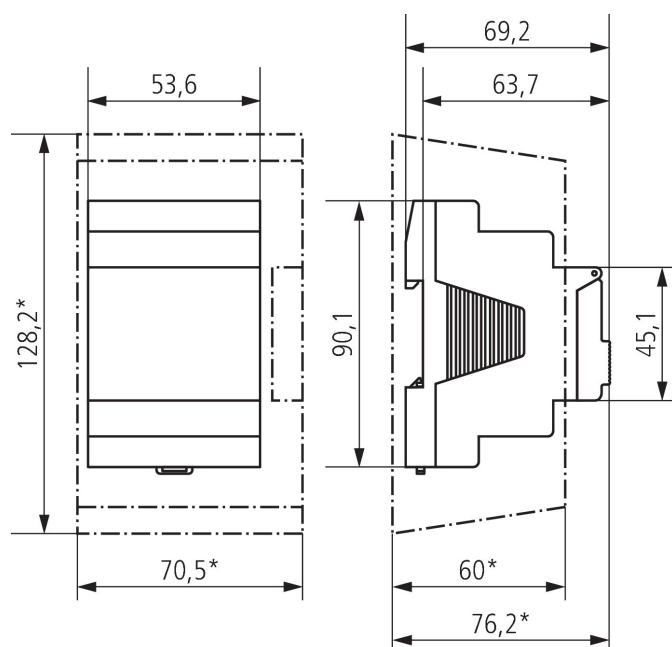
Codice articolo: 6420300

# theben

## Schemi di collegamento



## Disegni quotati



## Accessori

### EM 4 top2

Codice articolo: 6490104



### EM LAN top2

Codice articolo: 6490900



### Calotta coprimorsetti 52,5 mm

Codice articolo: 9070050



### Antenna RC-DCF

Codice articolo: 9070410



Modifiche tecniche ed errori di stampa riservati

Maggiori informazioni disponibili su: [www.theben.it/prodotto/6420300](http://www.theben.it/prodotto/6420300)

I dati di carico sono determinati con illuminanti selezionati in modo esemplare e sono quindi dati tipici a causa del gran numero di prodotti disponibili.

# TR 642 top2 RC

Codice articolo: 6420300

**theben**

## Accessori

**Set di programmazione OBELISK top2/3**

Codice articolo: 9070409



**Scheda di memoria OBELISK top2**

Codice articolo: 9070404



**Adattatore per installazione fronte pannello**

Codice articolo: 9070001



**Antenna RC-GNSS R**

Codice articolo: 9070807



**Antenna RC-GNSS**

Codice articolo: 9070823

