

Regolazione del tempo e della luce Interruttori orari digitali

Descrizione del funzionamento

- Interruttore orario digitale con programma settimanale
- 1 canale
- Guida testuale per l'operatore presente sul display
- Data e ora preimpostate
- Piena funzionalità senza collegamento alla rete
- 84 posizioni di memoria
- Interfaccia per la scheda di memoria OBELISK top2 (programmazione da PC)
- 2. programma di commutazione inseribile
- Copia di programmi
- Salvataggio dei programmi
- Riserva di carica di 10 anni (batteria al litio)
- Tempi di commutazione ON/OFF
- Programma a impulsi
- Programma a cicli
- Preselezione della commutazione
- Commutazione permanente ON/OFF
- Funzione timer(max 24 h)
- Contatore di esercizio integrato
- Possibilità di azzeramento
- Funzione di assistenza per il monitoraggio di intervalli di assistenza
- Programma vacanze
- 2 programmi casuali
- Illuminazione del display (disinseribile)
- Codifi PIN
- Commutazione automatica orario estivo/invernale
- Disattivabile
- Regole di commutazione per Europa, USA e altri paesi già salvate
- Regola di commutazione personalizzata o commutazione a data fissa selezionabile



Dati tecnici

TR 635 top2	
Tensione d'esercizio	230 - 240 V AC
Frequenza	50 - 60 Hz
Tipo montaggio	Montaggio su pannello/parete
Tipo di contatto	Contatto di commutazione
Uscita di commutazione	Indipendentemente dalle fasi
Ampiezza di apertura	< 3 mm (μ)
Programma	Programma settimanale
Funzioni dei programmi	ON-OFF, Impulso, Ciclo
Numero canali	1

TR 635 top2	
Locazioni di memoria	84
Riserva di carica	10 Anni
Potenza di commutazione a 250 V AC, $\cos \phi = 1$	16 A
Potenza di commutazione a 250 V AC, $\cos \phi = 0,6$	10 A
Carico max lampade a incand. / alogene	2300 W
Lampade a risparmio energetico	90 W

Modifiche tecniche ed errori di stampa riservato

Maggiori informazioni disponibili su: www.theben.it/prodotto/6350100

I dati di carico sono determinati con illuminanti selezionati in modo esemplare e sono quindi dati tipici a causa del gran numero di prodotti disponibili.

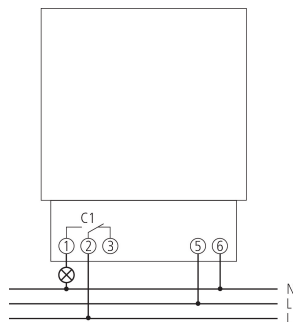
TR 635 top2

Codice articolo: 6350100

Dati tecnici

TR 635 top2		TR 635 top2	
Lampada LED < 2 W	20 W	Base oraria	quarzo
Lampada LED 2-8 W	50 W	Autoconsumo	~0,9 W
Carico lampade fluorescenti (alimentatori con perdite ridotte) non compensate	1000 VA	Scheda di memoria in dotazione	-
Carico lampade fluorescenti (alimentatori con perdite ridotte) compensate in serie	1000 VA	Tipo di collegamento	Morsetti a vite
Carico lampade fluorescenti (alimentatori con perdite ridotte) compensate in parallelo	400 VA 42 µF	Indicazione	LCD-Anzeige mit Textzeile
Tempo di commutazione più breve	1 s	Elementi di comando	4 tasti, 1 tasto reset
Precisione di riserva con 25 °C	$\leq \pm 0,5 \text{ sec/giorno}$ (quarzo) con 25 °C	Materiale del contenitore e di isolamento	Termoplastica resistente alle alte temperature e autoestinguente
		Tipo di protezione	IP 20
		Classe di isolamento	Il secondo EN 60 730-1
		Tensione	230 V AC
		Temperatura ambiente d'esercizio	-30°C ... 55°C

Schemi di collegamento



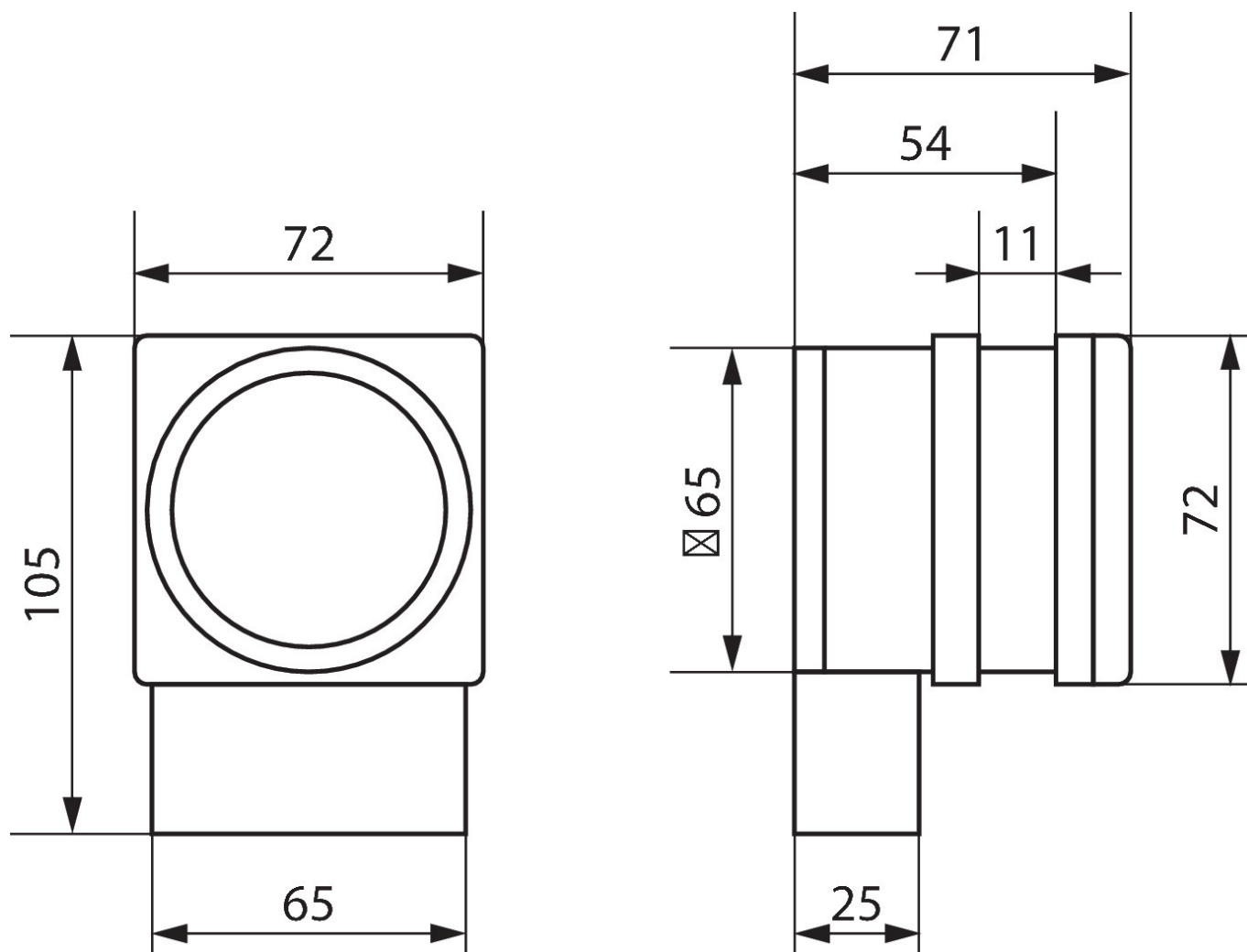
Modifiche tecniche ed errori di stampa riservato

Maggiori informazioni disponibili su: www.theben.it/prodotto/6350100

I dati di carico sono determinati con illuminanti selezionati in modo esemplare e sono quindi dati tipici a causa del gran numero di prodotti disponibili.

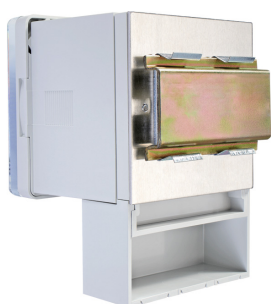
22/11/2024
Pagina 2 da 3

Disegni quotati



Accessori

Adattatore per fissaggio su barra
DIN
Codice articolo: 9070071



Set di programmazione OBELISK
top2/3
Codice articolo: 9070409



Scheda di memoria OBELISK top2
Codice articolo: 9070404

