

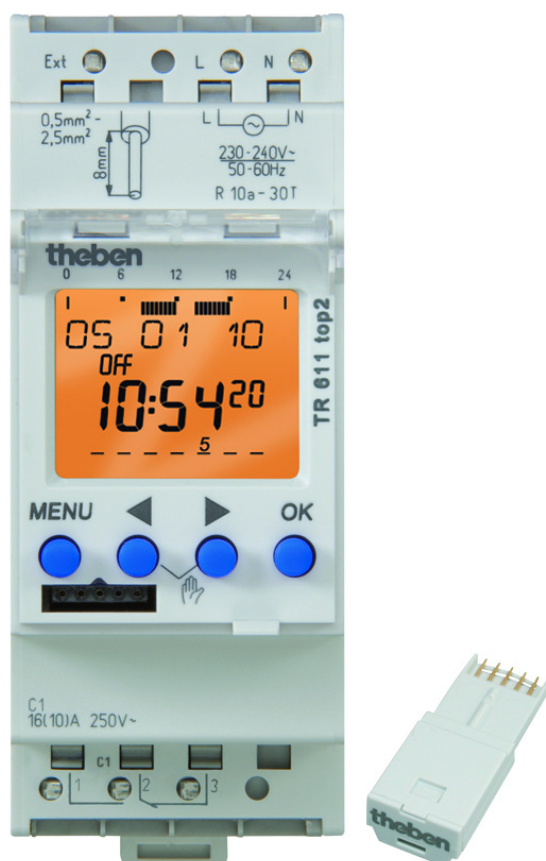
# TR 611 top2 24V

Codice articolo: 6114100

## Regolazione del tempo e della luce Interruttori orari digitali

### Descrizione del funzionamento

- Interruttore orario digitale con programma settimanale
- Morsetti con innesto rapido DuoFix
- Per 2 conduttori
- Filo o cavetto (con o senza manicotto)
- Diametro del filo: 0,5 - 2,5 mm<sup>2</sup>
- Pulsante di attivazione per staccare il connettore
- Guida testuale per l'operatore presente sul display
- Data e ora preimpostate
- Piena funzionalità senza collegamento alla rete
- 84 posizioni di memoria
- Interfaccia per la scheda di memoria OBELISK top2 (programmazione da PC)
- 2. programma di commutazione inseribile
- Copia di programmi
- Salvataggio dei programmi
- Riserva di carica di 10 anni (batteria al litio)
- Commutazione a carico nullo per protezione relè e carico da sovracorrenti o sovratensioni (non per prodotti 24 V)
- Tempi di commutazione ON/OFF
- Programma a impulsi
- Programma a cicli
- Preselezione della commutazione
- Commutazione permanente ON/OFF
- Funzione timer(max 24 h)
- Contatore di esercizio integrato
- Possibilità di azzeramento
- Funzione di assistenza per il monitoraggio di intervalli di assistenza
- Programma vacanze
- 2 programmi casuali
- Illuminazione del display (disinseribile)
- Codifica PIN
- Commutazione automatica orario estivo/invernale
- Disattivabile
- Regole di commutazione per Europa, USA e altri paesi già salvate
- Regola di commutazione personalizzata o commutazione a data fissa selezionabile



### Dati tecnici

	TR 611 top2 24V
Tensione d'esercizio	12 - 24 V UC
Frequenza	50 - 60 Hz

	TR 611 top2 24V
Larghezza	2 moduli
Tipo montaggio	Montaggio su barra DIN

Modifiche tecniche ed errori di stampa riservato

Maggiori informazioni disponibili su: [www.theben.it/prodotto/6114100](http://www.theben.it/prodotto/6114100)

I dati di carico sono determinati con illuminanti selezionati in modo esemplare e sono quindi dati tipici a causa del gran numero di prodotti disponibili.

# TR 611 top2 24V

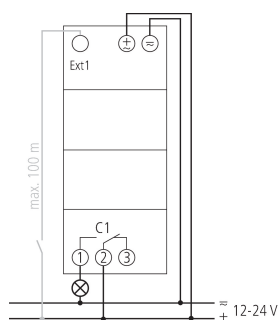
Codice articolo: 6114100

**theben**

## Dati tecnici

TR 611 top2 24V		TR 611 top2 24V	
Tipo di contatto	Contatto di commutazione	Lampada LED 2-8 W	20 W
Uscita di commutazione	Indipendentemente dalle fasi	Lampada LED > 8 W	25 W
Ampiezza di apertura	< 3 mm	Potenza di commutazione min.	ca. 10 mA
Programma	Programma settimanale	Tempo di commutazione più breve	1 s
Funzioni dei programmi	ON-OFF, Impulso, Ciclo	Precisione di riserva con 25 °C	tipico $\pm 0,25$ s/giorno (quarzo)
Numero canali	1	Base oraria	quarzo
Ingressi esterni	1	Autoconsumo	~0,3 W
Locazioni di memoria	84	Scheda di memoria in dotazione	✓
Riserva di carica	10 Anni	Tipo di collegamento	Morsetti a innesto DuoFix
Potenza di commutazione a 250 V AC, $\cos \varphi = 1$	16 A	Indicazione	LCD
Potenza di commutazione a 250 V AC, $\cos \varphi = 0,6$	2 A	Elementi di comando	4 tasti
Carico max lampade a incand./alogene	1400 W	Materiale del contenitore e di isolamento	Termoplastica resistente alle alte temperature e autoestingente
Lampade a risparmio energetico	30 W	Tipo di protezione	IP 20
Lampada LED < 2 W	6 W	Classe di isolamento	Il secondo EN 60 730-1
		Tensione	12-24 V UC
		Temperatura ambiente d'esercizio	-30°C ... 55°C

## Schemi di collegamento



Modifiche tecniche ed errori di stampa riservato

Maggiori informazioni disponibili su: [www.theben.it/prodotto/6114100](http://www.theben.it/prodotto/6114100)

I dati di carico sono determinati con illuminanti selezionati in modo esemplare e sono quindi dati tipici a causa del gran numero di prodotti disponibili.

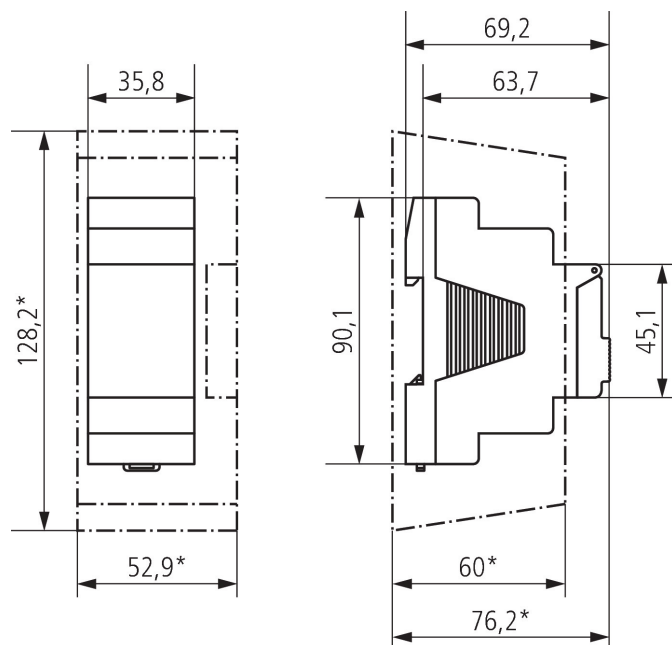
16/03/2024  
Pagina 2 da 3

# TR 611 top2 24V

Codice articolo: 6114100

**theben**

## Disegni quotati



## Accessori

Calotta coprimorsetti 35 mm  
Codice articolo: 9070064



Set di programmazione OBELISK top2/3  
Codice articolo: 9070409



Scheda di memoria OBELISK top2  
Codice articolo: 9070404



Adattatore per installazione  
fronte pannello  
Codice articolo: 9070001



Modifiche tecniche ed errori di stampa riservato

Maggiori informazioni disponibili su: [www.theben.it/prodotto/6114100](http://www.theben.it/prodotto/6114100)

I dati di carico sono determinati con illuminanti selezionati in modo esemplare e sono quindi dati tipici a causa del gran numero di prodotti disponibili.

16/03/2024  
Pagina 3 da 3