

DIMAX 542 plus S

Codice articolo: 5420130

theben

Regolazione del tempo e della luce Dimmer

Descrizione del funzionamento

- Dimmer universale per carichi R, L e C con riconoscimento di carico automatico
- Comando tramite pulsante, regolazione tramite potenziometro
- Luminosità minima impostabile per i LED
- Il dimmer universale è dotato di accensione e spegnimento "morbido" per la protezione delle lampade, riconoscimento automatico del tipo di carico, protezione da surriscaldamento contro il sovraccarico nonché una protezione da cortocircuiti
- Impostazioni ottimizzate per LED e lampadine a incandescenza
- Montaggio semplice grazie a un alloggiamento particolarmente compatto
- Ideale per tutti i LED regolabili e le lampade alogene
- La Funzione memory salva l'ultimo valore d'illuminazione impostato e all'attivazione successiva regola la luminosità su questo valore
- Pratica funzione snooze

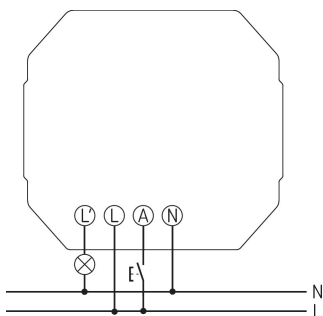


Dati tecnici

DIMAX 542 plus S	
Tensione d'esercizio	230 V AC
Frequenza	50 - 60 Hz
Tipo montaggio	Da incasso
Autoconsumo	~0,15 W
Carico max lampade a incand./alogene	250 W

DIMAX 542 plus S	
Trasformatore elettronico (C)	250 W
Einstellung	Poti
Riconoscimento del carico	✓
Temperatura ambiente d'esercizio	-25°C ... 45°C

Schemi di collegamento



Modifiche tecniche ed errori di stampa riservato

Maggiori informazioni disponibili su: www.theben.it/prodotto/5420130

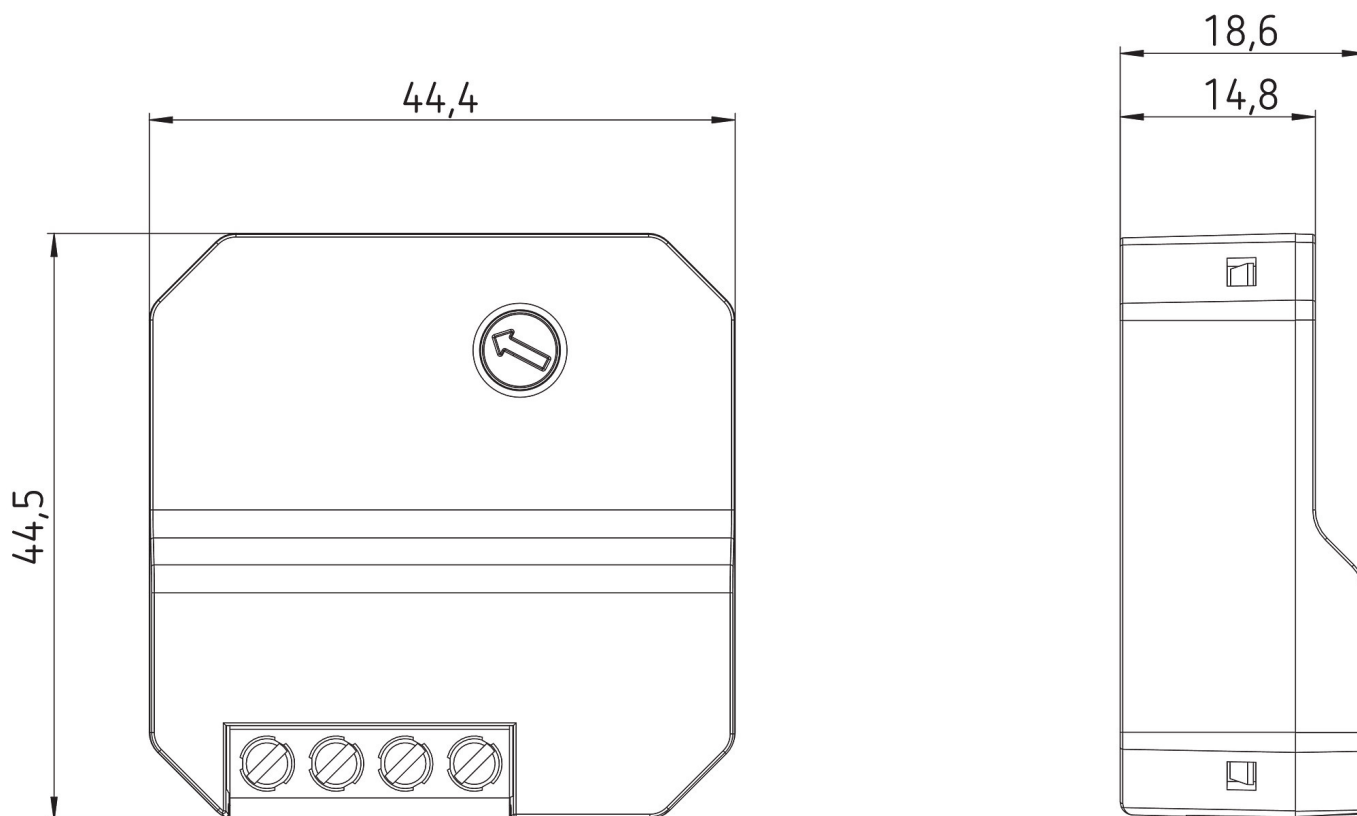
I dati di carico sono determinati con illuminanti selezionati in modo esemplare e sono quindi dati tipici a causa del gran numero di prodotti disponibili.

DIMAX 542 plus S

Codice articolo: 5420130

theben

Disegni quotati



Accessori

Compensation module LED

Codice articolo: 9070825



Modifiche tecniche ed errori di stampa riservato

Maggiori informazioni disponibili su: www.theben.it/prodotto/5420130

I dati di carico sono determinati con illuminanti selezionati in modo esemplare e sono quindi dati tipici a causa del gran numero di prodotti disponibili.

22/11/2024
Pagina 2 da 2