

DM 2 T KNX

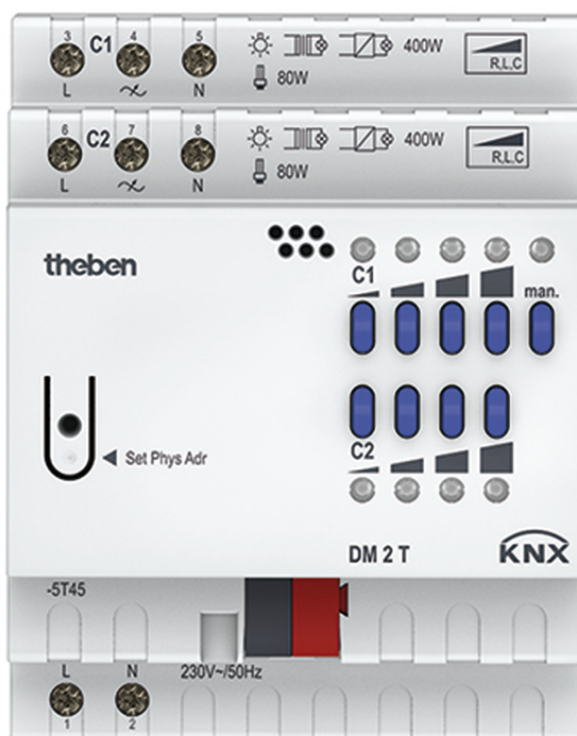
Codice articolo: 4940270



KNX Attuatori guida DIN e gateway

Descrizione del funzionamento

- Attuatore universale per la regolazione della luminosità a 2 canali FIX1
- Per la regolazione della luminosità di lampade a incandescenza, alogene ad alto e basso voltaggio, LED regolabili
- Adatto anche per la regolazione di lampade a risparmio energetico regolabili
- Adatto anche per il comando di ventilatori
- Indicazione stato di commutazione con LED per ogni canale
- Comando manuale sull'apparecchio (anche senza tensione bus)
- Potenza di regolazione: 400 W/VA per canale o 800 W/VA in funzionamento parallelo
- In caso d'uso del booster di regolazione DMB 1 T KNX, la potenza può essere ampliata a 300 W/VA. Potenza fino a 2000 W/VA da un massimo di 4 booster possibile
- Riconoscimento automatico del carico (disattivabile)
- Per carichi R, L e C



Dati tecnici

DM 2 T KNX	
Tensione d'esercizio KNX	Tensione Bus, ≤ 4 mA
Tensione d'esercizio	230 V AC, 50 Hz
Frequenza	50 Hz
Larghezza	4 moduli
Tipo montaggio	Montaggio su barra DIN
Tipo di collegamento	Morsetti a vite Collegamento bus: morsetto Bus KNX
Sezione massima del cavo	Piene: da 0,5 mm ² (\varnothing 0,8) a 6 mm ² Cavetto con manicotto: da 0,5 mm ² a 4 mm ²
Numero canali	2

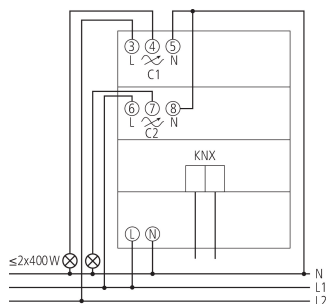
DM 2 T KNX	
Tipi di lampade	Lampade a incandescenza, alogene ad alto e basso voltaggio, lampade regolabili a risparmio energetico e LED
Carico max lampade a incand./alogene	400 W
Lampade a risparmio energetico	Controllo fase di inversione (RC-mode): 400 W
Potenza di commutazione min.	5 W
Lunghezza della linea max.	100 m
Temperatura ambiente d'esercizio	-5°C ... 45°C
Tipo di protezione	IP 20
Classe di isolamento	Il secondo EN 60 669

Modifiche tecniche ed errori di stampa riservato

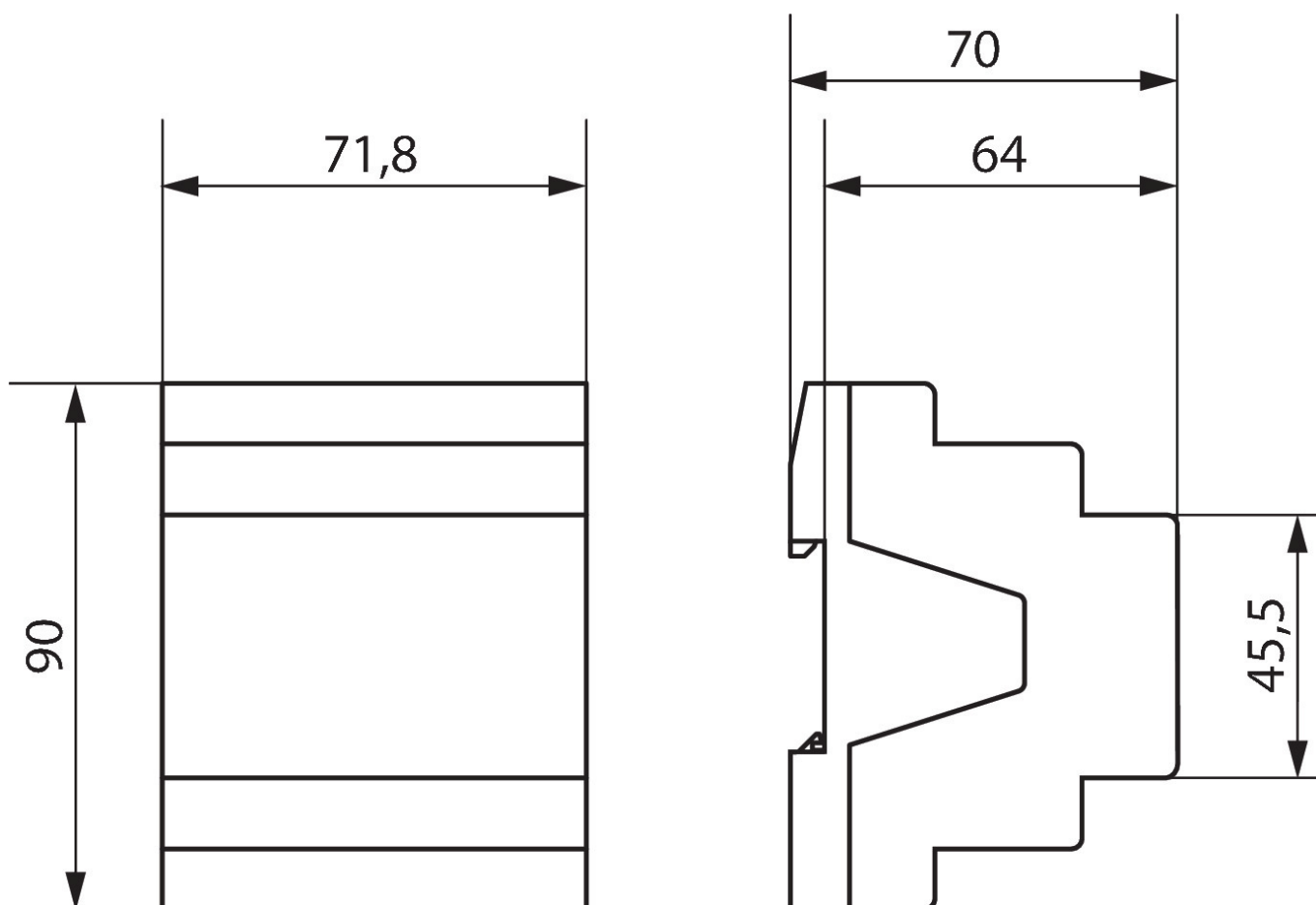
Maggiori informazioni disponibili su: www.theben.it/prodotto/4940270

I dati di carico sono determinati con illuminanti selezionati in modo esemplare e sono quindi dati tipici a causa del gran numero di prodotti disponibili.

Schemi di collegamento



Disegni quotati



DM 2 T KNX

Codice articolo: 4940270



Accessori

DMB 1 T KNX
Codice articolo: 4930279

