

# HM 12 T KNX

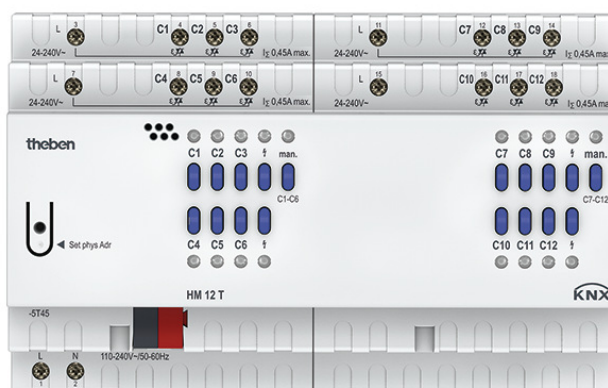
Codice articolo: 4940245



KNX  
Climatizzazione

## Descrizione del funzionamento

- Attuatore per sistemi di riscaldamento a 12 canali FIX2
- Con 12 regolatori di temperatura (P/PI) per il riscaldamento ed il raffreddamento
- Per il comando di 12 attuatori termici 24 V - 240 V AC in 4 gruppi con rispettivamente 3 uscite e 450 mA
- (A causa del comportamento di accensione degli attuatori raccomandiamo di non superare un carico massimo di 3x1 attuatori 24 V AC o 3x5 attuatori 230 V AC)
- Con protezione contro il cortocircuito e il sovraccarico
- Possibilità di selezionare una grandezza regolatrice costante o commutante
- Funzione di protezione valvola disattivabile
- Con le modalità: comfort, standby, notte, antigelo/protezione dal calore
- Commutazione esercizio estivo possibile
- Indicazione stato di commutazione con LED per ogni canale
- Comando manuale sull'apparecchio (anche senza tensione bus)

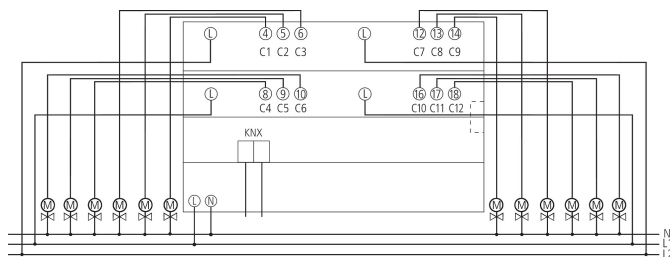


## Dati tecnici

HM 12 T KNX	
Tensione d'esercizio KNX	Tensione Bus, $\leq 12$ mA
Tensione d'esercizio	110 V AC - 240 V AC, 50 Hz - 60 Hz
Frequenza	50 - 60 Hz
Autoconsumo	$\sim 0,5$ W
Larghezza	8 moduli
Tipo montaggio	Montaggio su barra DIN
Numero canali	12
Tipo di collegamento	Morsetti a vite   Collegamento bus: morsetto Bus KNX
Sezione massima del cavo	Piene: da 0,5 mm <sup>2</sup> ( $\varnothing$ 0,8) a 6 mm <sup>2</sup>   Cavetto con manicotto: da 0,5 mm <sup>2</sup> a 4 mm <sup>2</sup>

HM 12 T KNX	
Uscita di commutazione	Non a potenziale zero
Sortie	Triac, 0,45 A
Tensione uscita	24 V AC - 240 V AC
Frequenza uscita	50 - 60 Hz
Adatto per SELV	Sì, se tutti i canali SELV si attivano
Commutazione di differenti fasi	Possibile
Temperatura ambiente d'esercizio	-5°C ... 45°C
Tipo di protezione	IP 20
Classe di isolamento	Il secondo EN 60 669

## Schema di collegamento



Modifiche tecniche ed errori di stampa riservato

Maggiori informazioni disponibili su: [www.theben.it/prodotto/4940245](http://www.theben.it/prodotto/4940245)

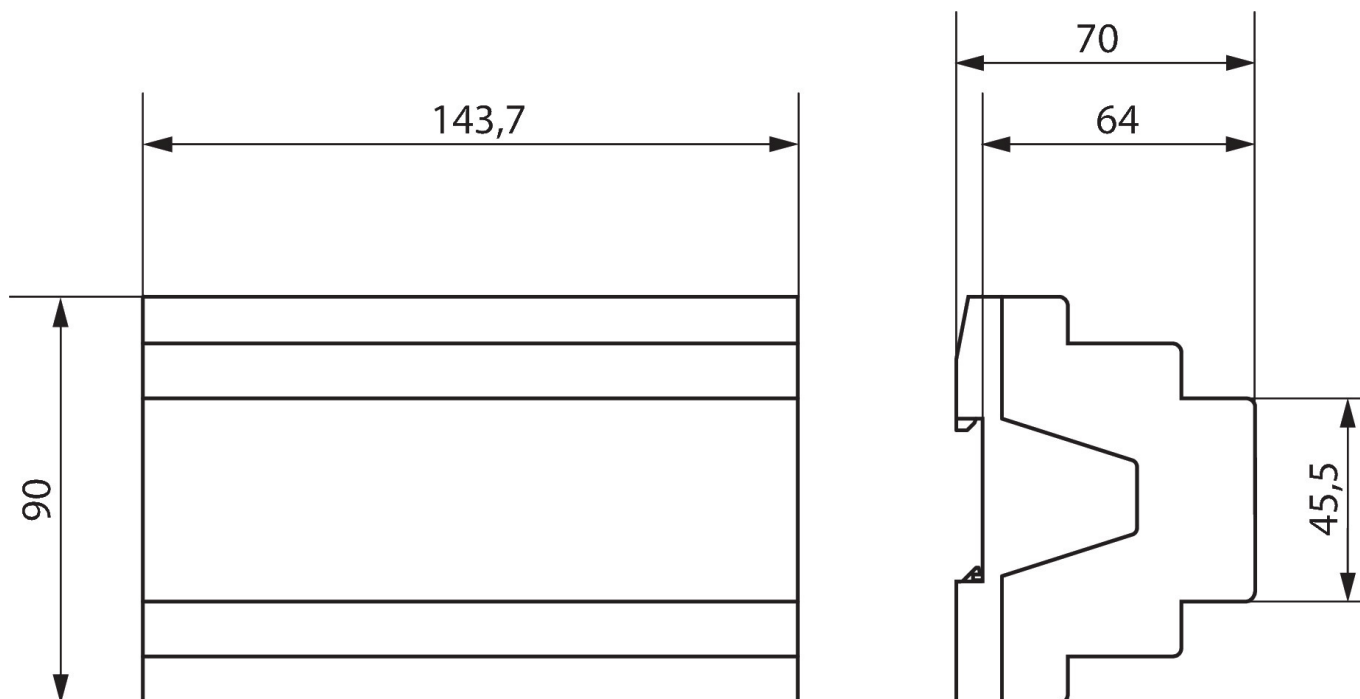
I dati di carico sono determinati con illuminanti selezionati in modo esemplare e sono quindi dati tipici a causa del gran numero di prodotti disponibili.

# HM 12 T KNX

Codice articolo: 4940245



## Disegni quotati



## Accessori

**Attuatore ALPHA 5 230 V**  
Codice articolo: 9070441

**Attuatore ALPHA 5 24 V**  
Codice articolo: 9070442

