

HM 6 T KNX

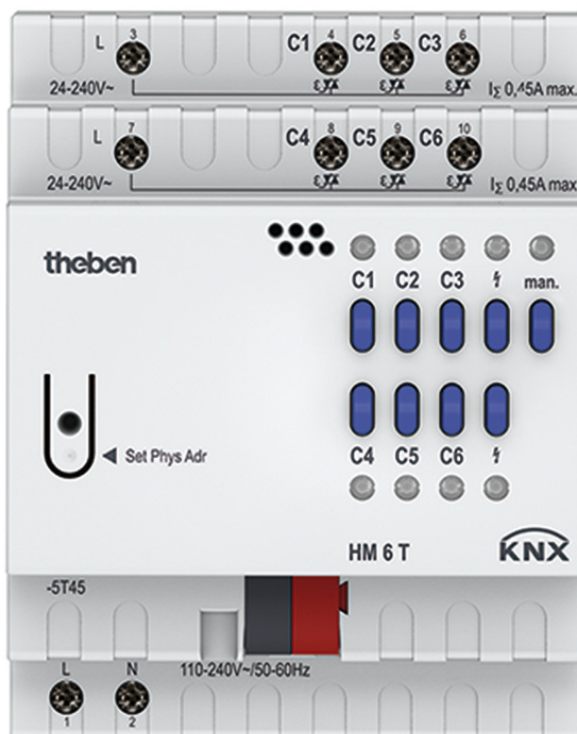
Codice articolo: 4940240



KNX
Climatizzazione

Descrizione del funzionamento

- Attuatore per sistemi di riscaldamento a 6 canali FIX1
- Con 6 regolatori di temperatura (P/PI) per il riscaldamento ed il raffreddamento
- Per il comando di 6 attuatori termici 24 V - 240 V AC in 2 gruppi con rispettivamente 3 uscite e 450 mA
- (A causa del comportamento di accensione degli attuatori raccomandiamo di non superare un carico massimo di 3x1 attuatori 24 V AC o 3x5 attuatori 230 V AC)
- Con protezione contro il cortocircuito e il sovraccarico
- Possibilità di selezionare una grandezza regolatrice costante o commutante
- Funzione di protezione valvola disattivabile
- Con le modalità: comfort, standby, notte, antigelo/protezione dal calore
- Commutazione esercizio estivo possibile
- Indicazione stato di commutazione con LED per ogni canale
- Comando manuale sull'apparecchio (anche senza tensione bus)



Dati tecnici

HM 6 T KNX	
Tensione d'esercizio KNX	Tensione Bus, ≤ 4 mA
Tensione d'esercizio	110 V AC - 240 V AC, 50 Hz - 60 Hz
Frequenza	50 - 60 Hz
Autoconsumo	$\sim 0,5$ W
Larghezza	4 moduli
Tipo montaggio	Montaggio su barra DIN
Numero canali	6
Tipo di collegamento	Morsetti a vite Collegamento bus: morsetto Bus KNX
Sezione massima del cavo	Piene: da 0,5 mm ² ($\varnothing 0,8$) a 6 mm ² Cavetto con manicotto: da 0,5 mm ² a 4 mm ²

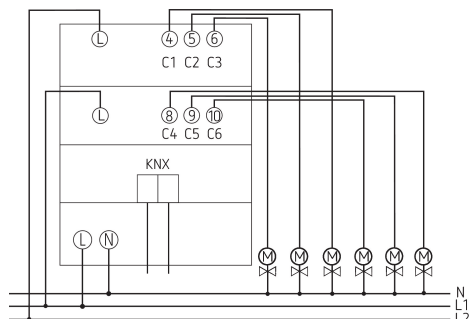
HM 6 T KNX	
Uscita di commutazione	Non a potenziale zero
Sortie	Triac, 0,45 A
Tensione uscita	24 V AC - 240 V AC
Frequenza uscita	50 - 60 Hz
Adatto per SELV	Sì, se tutti i canali SELV si attivano
Commutazione di differenti fasi	Possibile
Temperatura ambiente d'esercizio	-5°C ... 45°C
Tipo di protezione	IP 20
Classe di isolamento	Il secondo EN 60 669

Modifiche tecniche ed errori di stampa riservato

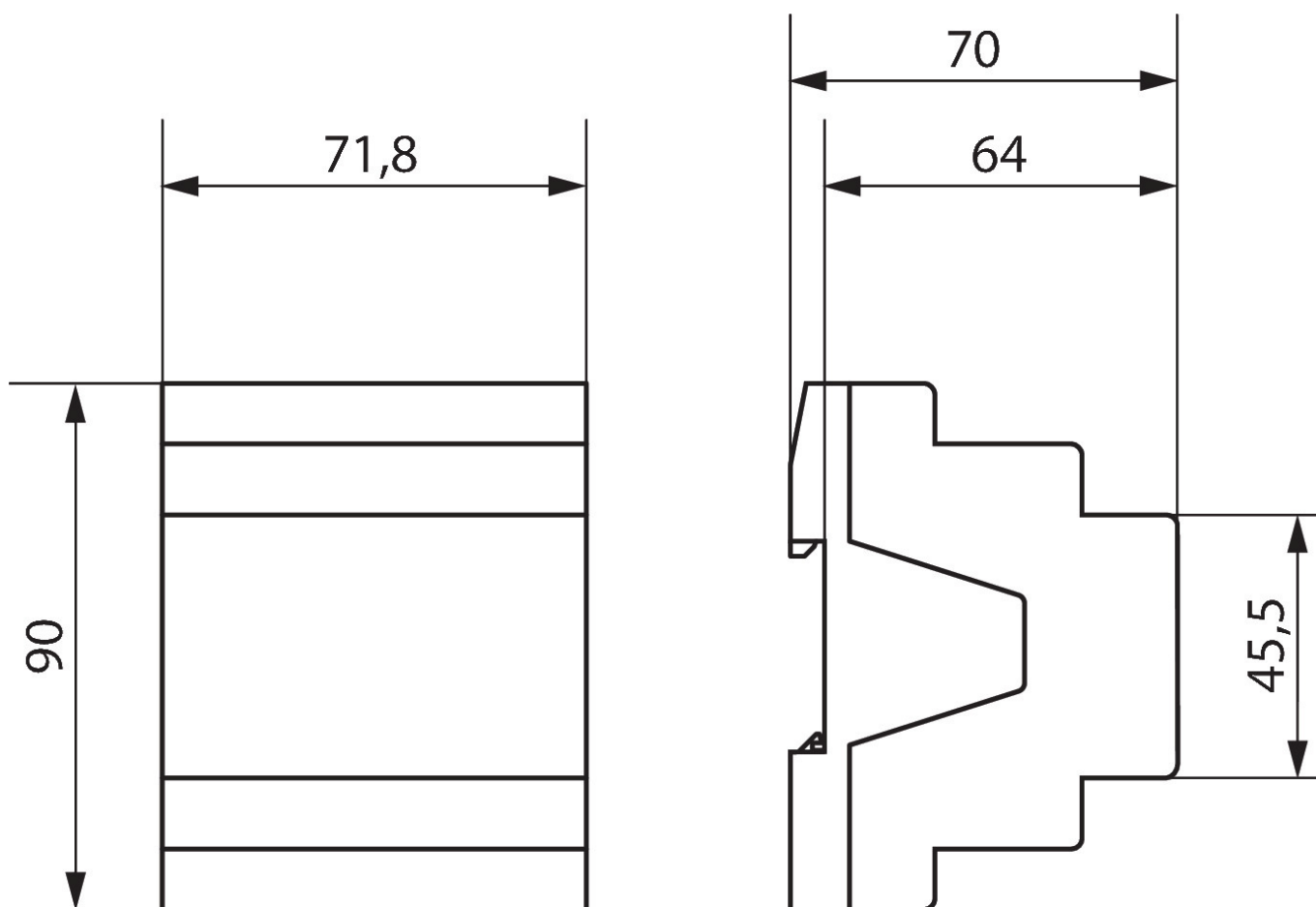
Maggiori informazioni disponibili su: www.theben.it/prodotto/4940240

I dati di carico sono determinati con illuminanti selezionati in modo esemplare e sono quindi dati tipici a causa del gran numero di prodotti disponibili.

Schemi di collegamento



Disegni quotati



HM 6 T KNX

Codice articolo: 4940240

theben

Accessori

Attuatore ALPHA 5 230 V
Codice articolo: 9070441



Attuatore ALPHA 5 24 V
Codice articolo: 9070442

