

# RM 16 S KNX

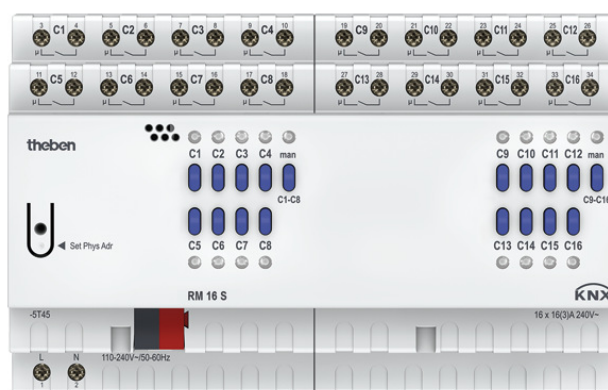
Codice articolo: 4940225



## KNX Attuatori guida DIN e gateway

### Descrizione del funzionamento

- Attuatore di commutazione a 16 canali FIX2
- Indicazione stato di commutazione con LED per ogni canale
- Comando manuale sull'apparecchio (anche senza tensione bus)
- Proprietà regolabili: ad es. commutazione, commutazione ritardata, funzione ad impulso
- Collegamenti, tipo di contatto (di apertura/chiusura) e partecipazione a comandi centrali come ON permanente, OFF permanente, inserimento centralizzato e memorizzazione/riciamo scena
- Funzioni di commutazione: ad es. ON/OFF, impulso, ritardo ON/OFF, luci scale con preavviso
- Collegamenti logici: ad es. bloccaggio, AND, sbloccaggio, OR



### Dati tecnici

RM 16 S KNX	
Tensione d'esercizio KNX	Tensione Bus, $\leq 4$ mA
Tensione d'esercizio	110 V AC - 240 V AC, 50 Hz - 60 Hz
Frequenza	50 - 60 Hz
Autoconsumo	$\sim 0,5$ W
Tipo montaggio	Montaggio su barra DIN
Larghezza	8 moduli
Tipo di collegamento	Morsetto bus KNX
Sezione massima del cavo	Piene: da 0,5 mm <sup>2</sup> ( $\varnothing 0,8$ ) a 6 mm <sup>2</sup>   Cavetto con manicotto: da 0,5 mm <sup>2</sup> a 4 mm <sup>2</sup>
Numero canali	16
Tipo di contatto	Chiusura, 16 A, 3 A
Ampiezza di apertura	< 3 mm
Potenza di commutazione max	3680 W
Carico max lampade a incand./ alogene	2000 W
Carico lampade fluorescenti (alimentatore convenzionale) compensate in parallelo	1300 W (140 $\mu$ F)

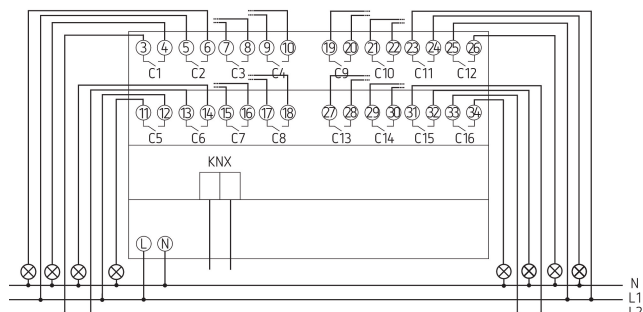
RM 16 S KNX	
Carico lampade fluorescenti (alimentatore convenzionale) non compensate	2000 VA
Carico lampade fluorescenti (alimentatore elettronico)	1200 W
Lampada a risparmio energetico	300 W
Lampada LED < 2 W	55 W
Lampada LED 2-8 W	600 W
Lampada LED > 8 W	600 W
Corrente di inserzione	max. 800 A / 200 $\mu$ s
Tensione uscita	240 V AC
Uscita di commutazione	A potenziale zero
Commutazione di differenti fasi	Possibile
Adatto per SELV	Sì, se tutti i canali SELV si attivano
Carico C	-
Modello	Modulo FIX2
Temperatura ambiente d'esercizio	-5°C ... 45°C
Tipo di protezione	IP 20
Classe di isolamento	II

Modifiche tecniche ed errori di stampa riservato

Maggiori informazioni disponibili su: [www.theben.it/prodotto/4940225](http://www.theben.it/prodotto/4940225)

I dati di carico sono determinati con illuminanti selezionati in modo esemplare e sono quindi dati tipici a causa del gran numero di prodotti disponibili.

## Schemi di collegamento



## Disegni quotati

