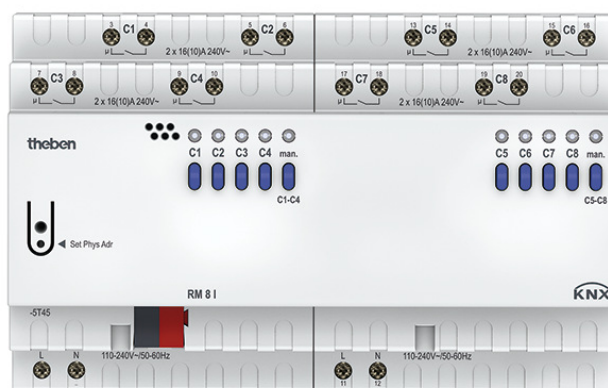


KNX Attuatori guida DIN e gateway

Descrizione del funzionamento

- Attuatore di commutazione carico C a 8 canali FIX2
- Con rivelamento della corrente
- Per carichi di lampade maggiori
- Indicazione stato di commutazione con LED per ogni canale
- Comando manuale sull'apparecchio (anche senza tensione bus)
- Proprietà regolabili: ad es. commutazione, commutazione ritardata, funzione ad impulso
- Collegamenti, tipo di contatto (di apertura/chiusura) e partecipazione a comandi centrali come ON permanente, OFF permanente, inserimento centralizzato e memorizzazione/riciamo scena
- Funzioni di commutazione: ad es. ON/OFF, impulso, ritardo ON/OFF, luci scale con preavviso
- Collegamenti logici: ad es. bloccaggio, AND, sbloccaggio, OR



Dati tecnici

RM 8 I KNX	
Tensione d'esercizio KNX	Tensione Bus, ≤ 4 mA
Tensione d'esercizio	110 V AC - 240 V AC, 50 Hz - 60 Hz
Frequenza	50 - 60 Hz
Autoconsumo	$\sim 2,4$ W
Tipo montaggio	Montaggio su barra DIN
Larghezza	8 moduli
Tipo di collegamento	Morsetti a vite Collegamento bus: morsetto Bus KNX
Sezione massima del cavo	Piene: da 0,5 mm ² (\emptyset 0,8) a 6 mm ² Cavetto con manicotto: da 0,5 mm ² a 4 mm ²
Numero canali	8
Tipo di contatto	Chiusura, 16 A, 10 A
Ampiezza di apertura	< 3 mm
Potenza di commutazione max	3680 W
Carico capacitivo	200 μ F
Carico max lampade a incand./alogene	2600 W
Carico lampade fluorescenti (alimentatore convenzionale) compensate in parallelo	2000 W (200 μ F)

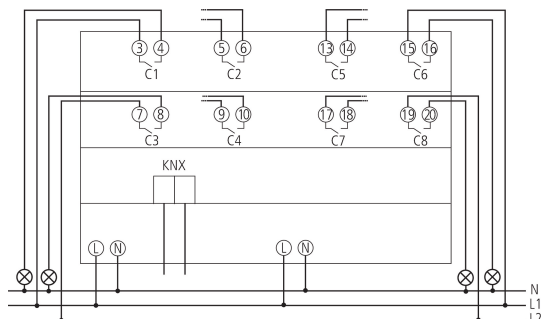
RM 8 I KNX	
Carico lampade fluorescenti (alimentatore elettronico)	1650 W
Lampade a risparmio energetico	410 W
Lampada LED < 2 W	75 W
Lampada LED 2-8 W	850 W
Lampada LED > 8 W	850 W
Corrente di inserzione	max. 1500 A / 200 μ s
Tensione uscita	240 V AC
Uscita di commutazione	A potenziale zero
Commutazione di differenti fasi	Possibile
Adatto per SELV	Sì, se tutti i canali SELV si attivano
Precisione misurazione di corrente	$I > 1$ A: ± 8 % di valore misurato; $I < 1$ A: ± 100 mA; valore più basso misurabile: 150 mA
Carico C	\checkmark
Modello	Modulo FIX2
Temperatura ambiente d'esercizio	-5°C ... 45°C
Tipo di protezione	IP 20
Classe di isolamento	Il secondo EN 60 669

RM 8 | KNX

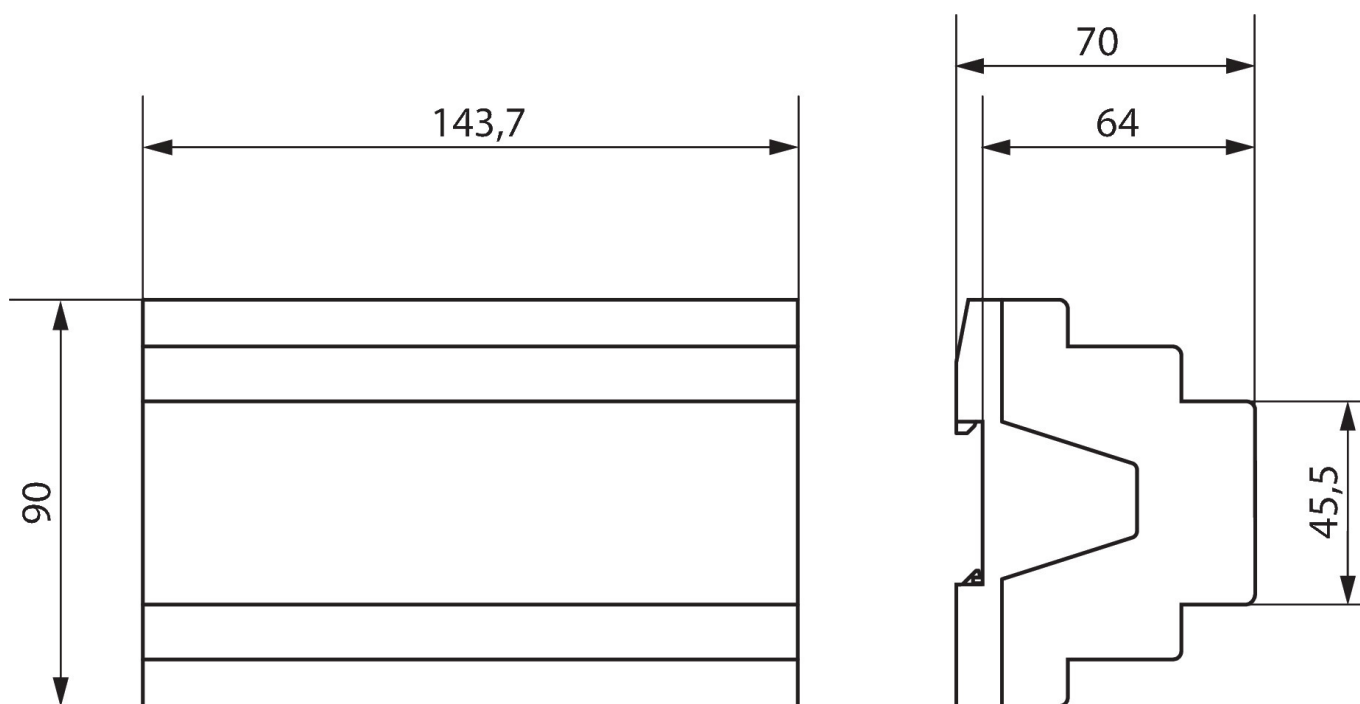
Codice articolo: 4940215

theben

Schemi di collegamento



Disegni quotati



Modifiche tecniche ed errori di stampa riservato

Maggiori informazioni disponibili su: www.theben.it/prodotto/4940215

I dati di carico sono determinati con illuminanti selezionati in modo esemplare e sono quindi dati tipici a causa del gran numero di prodotti disponibili.

22/11/2024
Pagina 2 da 2