

RM 16 T KNX

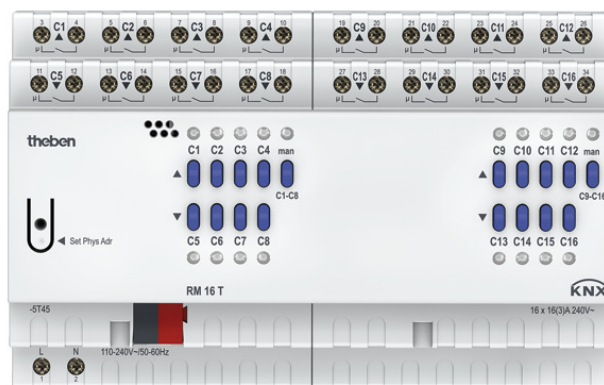
Codice articolo: 4940205



KNX
Attuatori guida DIN e gateway

Descrizione del funzionamento

- Attuatore per veneziane a 8 canali o di commutazione a 16 canali FIX2
- Flessibile selezione della funzione canale: come attuatore di commutazione o per il comando di attuatori per veneziane, protezioni solari e visive, lucernari e valvole di ventilazione
- Indicazione stato di commutazione con LED sull'apparecchio
- Comando manuale sull'apparecchio



Dati tecnici

RM 16 T KNX	
Tensione d'esercizio KNX	Tensione Bus, <4 mA
Tensione d'esercizio	110 V AC - 240 V AC, 50 Hz - 60 Hz
Frequenza	50 - 60 Hz
Autoconsumo	~0,5 W
Tipo montaggio	Montaggio su barra DIN
Larghezza	8 moduli
Tipo di collegamento	Morsetti a vite Collegamento bus: morsetto Bus KNX
Sezione massima del cavo	Piene: da 0,5 mm ² (Ø 0,8) a 6 mm ² Cavetto con manicotto: da 0,5 mm ² a 4 mm ²
Numero canali	16
Tipo di contatto	Chiusura, 16 A, 3 A
Ampiezza di apertura	< 3 mm
Carico max lampade a incand. / alogene	2000 W
Carico lampade fluorescenti (alimentatore convenzionale) compensate in parallelo	1300 W (140 µF)

RM 16 T KNX	
Carico lampade fluorescenti (alimentatore convenzionale) non compensate	2000 VA
Carico lampade fluorescenti (alimentatore elettronico)	1200 W
Lampade a risparmio energetico	300 W
Lampada LED < 2 W	55 W
Lampada LED 2-8 W	600 W
Lampada LED > 8 W	600 W
Corrente di inserzione	max. 800 A / 200 µs
Tensione uscita	240 V AC
Uscita di commutazione	A potenziale zero
Commutazione di differenti fasi	Possibile
Adatto per SELV	Sì, se tutti i canali SELV si attivano
Carico C	-
Modello	Modulo FIX2
Temperatura ambiente d'esercizio	-5°C ... 45°C
Tipo di protezione	IP 20
Classe di isolamento	Il secondo EN 60 669

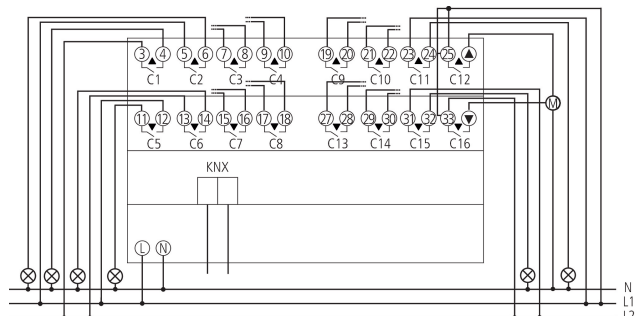
Modifiche tecniche ed errori di stampa riservato

Maggiori informazioni disponibili su: www.theben.it/prodotto/4940205

I dati di carico sono determinati con illuminanti selezionati in modo esemplare e sono quindi dati tipici a causa del gran numero di prodotti disponibili.

16/03/2024
Pagina 1 da 2

Schemi di collegamento



Disegni quotati

