

Regolazione del tempo e della luce
Interruttori orari analogici

Descrizione del funzionamento

- Interruttore orario analogico con programma giornaliero o settimanale (disco di regolazione ruotabile)
- 2 canali
- Con riserva di carica (batteria NiMH)
- Comando al quarzo
- 49 cavalieri forniti in dotazione
- Timer a cavalieri
- Tempo di commutazione più breve: 20 minuti o 2 ore
- Lancette per l'indicazione dell'ora
- Indicatore stato di commutazione



Dati tecnici

| SUL 289 g | |
|----------------------|--|
| Tensione d'esercizio | 230 V AC |
| Frequenza | 50 - 60 Hz |
| Numero canali | 2 |
| Tipo montaggio | Montaggio su pannello/parete |
| Tipo di collegamento | Morsetti a vite |
| Motore | Motore passo-passo comandato al quarzo |
| Programma | Programma giornaliero, Programma settimanale |

| SUL 289 g | |
|--|--|
| Riserva di carica | 3 giorni la piena riserva di carica completa ca.3 giorni dopo la connessione all'alimentazione di rete |
| Potenza di commutazione a 250 V AC, $\cos \varphi = 1$ | 10 A |
| Potenza di commutazione a 250 V AC, $\cos \varphi = 0,6$ | 2 A |
| Tempo di commutazione più breve | 20, 2 min |
| Programmabile ogni | 5, 30 min |
| Precisione di riserva con 25 °C | $\leq \pm 1$ sec/giorno (quarzo) |
| Tipo di contatto | Contatto di commutazione |

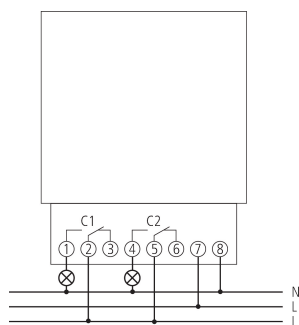
Dati tecnici

| SUL 289 g | | SUL 289 g | |
|------------------------|---|---|--|
| Uscita di commutazione | A potenziale zero e indipendente dalle fasi | Materiale del contenitore e di isolamento | Termoplastica resistente alle alte temperature e autoestinguenta |
| Autoconsumo | 0,5 W | Tipo di protezione | IP 20 |

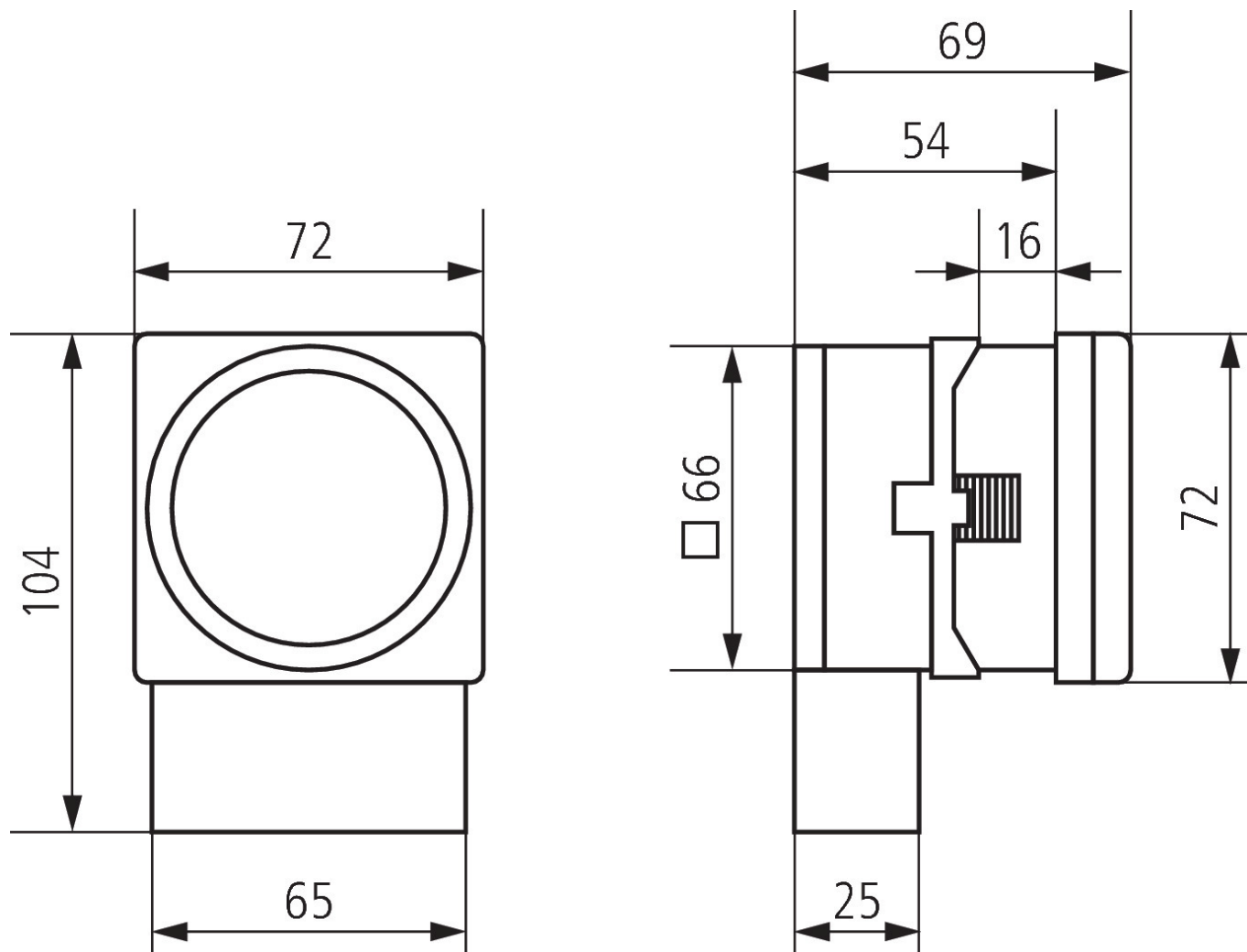
Dati tecnici

| SUL 289 g | |
|----------------------------------|------------------------|
| Classe di isolamento | Il secondo EN 60 730-1 |
| Temperatura ambiente d'esercizio | -10°C ... 55°C |

Schemi di collegamento



Disegni quotati



Accessori

Adattatore per fissaggio su barra

DIN

Codice articolo: 9070071

