

Regolazione del tempo e della luce  
Interruttori orari analogici

Descrizione del funzionamento

- 1 canale
- Con riserva di carica (batteria NiMH)
- Comando al quarzo
- Preselezione della commutazione
- Interruttore permanente ON/OFF
- Semplice passaggio all'orario estivo/invernale
- Possibilità di correzione orario in senso orario e antiorario
- 32 cavalieri forniti in dotazione
- Interruttore orario analogico con programma giornaliero o settimanale (disco di regolazione ruotabile)
- Timer a cavalieri
- Tempo di commutazione più breve: 20 minuti o 2 ore
- Lancette per l'indicazione dell'ora
- Indicatore stato di commutazione



Dati tecnici

SUL 289 h	
Tensione d'esercizio	230 V AC
Frequenza	50 - 60 Hz
Numero canali	1
Tipo montaggio	Montaggio su pannello/parete
Tipo di collegamento	Morsetti a vite
Motore	Motore passo-passo comandato al quarzo
Programma	Programma giornaliero, Programma settimanale

SUL 289 h	
Riserva di carica	3 giorni la piena riserva di carica completa ca.3 giorni dopo la connessione all'alimentazione di rete
Potenza di commutazione a 250 V AC, $\cos \varphi = 1$	10 A
Potenza di commutazione a 250 V AC, $\cos \varphi = 0,6$	2 A
Tempo di commutazione più breve	20, 2 min
Programmabile ogni	5, 30 min
Precisione di riserva con 25 °C	$\leq \pm 1$ sec/giorno (quarzo)
Tipo di contatto	Contatto di commutazione

Modifiche tecniche ed errori di stampa riservato

Maggiori informazioni disponibili su: [www.theben.it/prodotto/2890008](http://www.theben.it/prodotto/2890008)

I dati di carico sono determinati con illuminanti selezionati in modo esemplare e sono quindi dati tipici a causa del gran numero di prodotti disponibili.

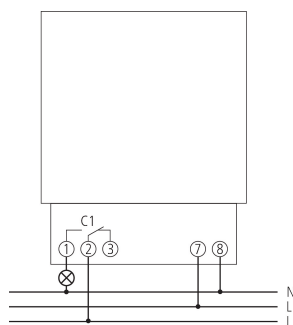
#### Dati tecnici

SUL 289 h		SUL 289 h	
Uscita di commutazione	A potenziale zero e indipendente dalle fasi	Materiale del contenitore e di isolamento	Termoplastica resistente alle alte temperature e autoestinguenta
Autoconsumo	0,5 W	Tipo di protezione	IP 20

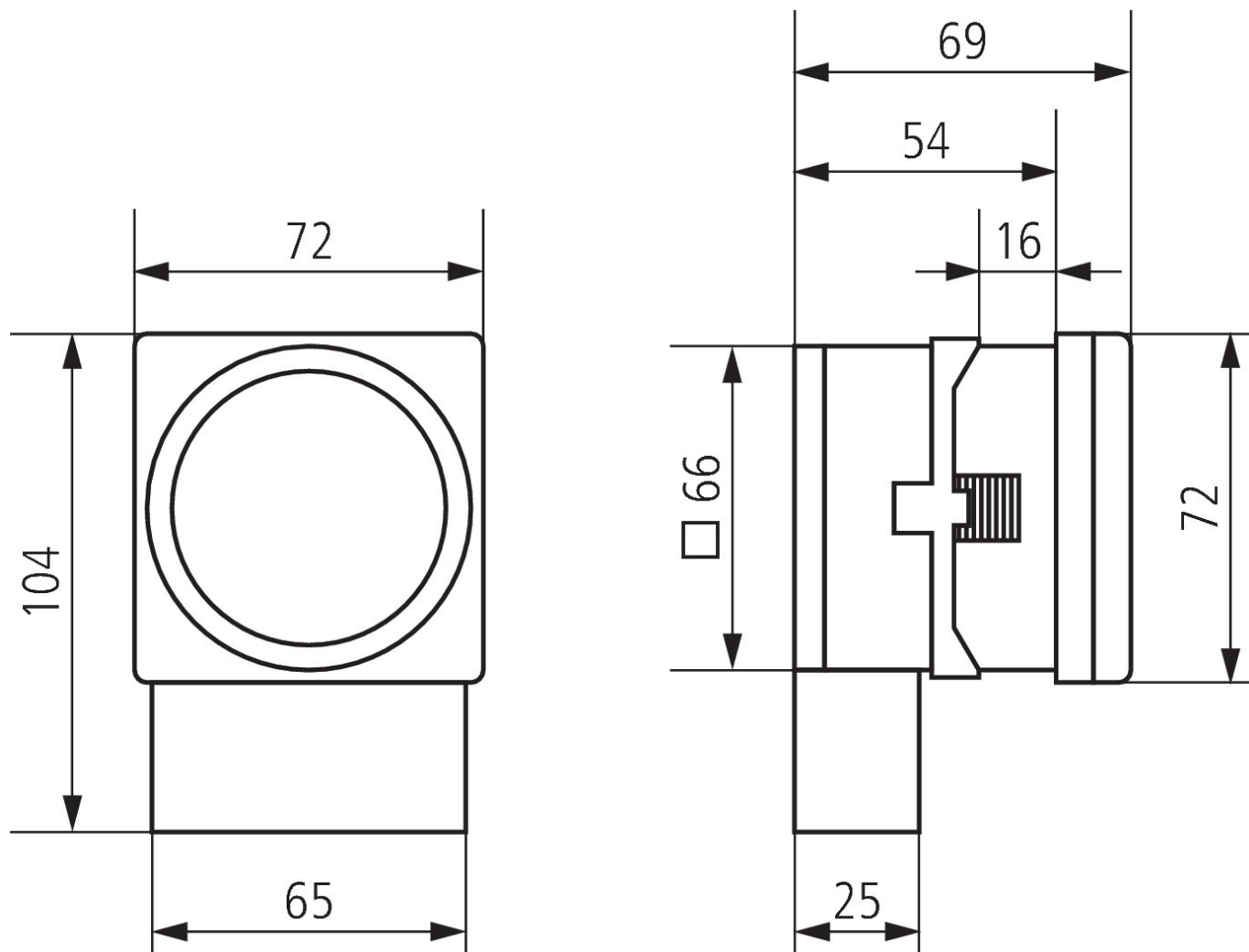
### Dati tecnici

SUL 289 h	
Classe di isolamento	Il secondo EN 60 730-1
Temperatura ambiente d'esercizio	-10°C ... 55°C

### Schemi di collegamento



Disegni quotati



Accessori

Adattatore per fissaggio su barra  
DIN  
Codice articolo: 9070071

