

Regolazione del tempo e della luce
Interruttori orari analogici

Descrizione del funzionamento

- 1 canale
- Senza riserva di carica
- Sincronia di rete
- Preselezione della commutazione
- Interruttore permanente ON/OFF
- Semplice passaggio all'orario estivo/invernale
- Possibilità di correzione orario in senso orario e antiorario
- 32 cavalieri forniti in dotazione
- Interruttore orario analogico con programma giornaliero o settimanale (disco di regolazione ruotabile)
- Timer a cavalieri
- Tempo di commutazione più breve: 20 minuti o 2 ore
- Lancette per l'indicazione dell'ora
- Indicatore stato di commutazione



Dati tecnici

SYN 269 h	
Tensione d'esercizio	230 V AC
Frequenza	50 Hz
Numero canali	1
Tipo montaggio	Montaggio su pannello/parete
Tipo di collegamento	Morsetti a vite
Motore	Motore sincrono
Programma	Programma giornaliero, Programma settimanale
Potenza di commutazione a 250 V AC, $\cos \varphi = 1$	10 A

SYN 269 h	
Potenza di commutazione a 250 V AC, $\cos \varphi = 0,6$	2 A
Tempo di commutazione più breve	20, 2 min
Programmabile ogni	5, 30 min
Precisione di riserva con 25 °C	Sincronia di rete
Tipo di contatto	Contatto di commutazione
Uscita di commutazione	A potenziale zero e indipendente dalle fasi
Autoconsumo	0,9 W
Materiale del contenitore e di isolamento	Termoplastica resistente alle alte temperature e autoestinguenta

Modifiche tecniche ed errori di stampa riservato

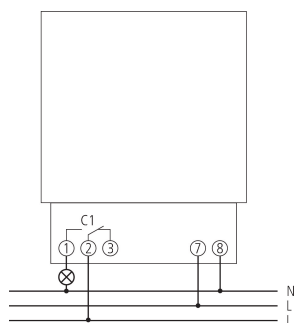
Maggiori informazioni disponibili su: www.theben.it/prodotto/2690008

I dati di carico sono determinati con illuminanti selezionati in modo esemplare e sono quindi dati tipici a causa del gran numero di prodotti disponibili.

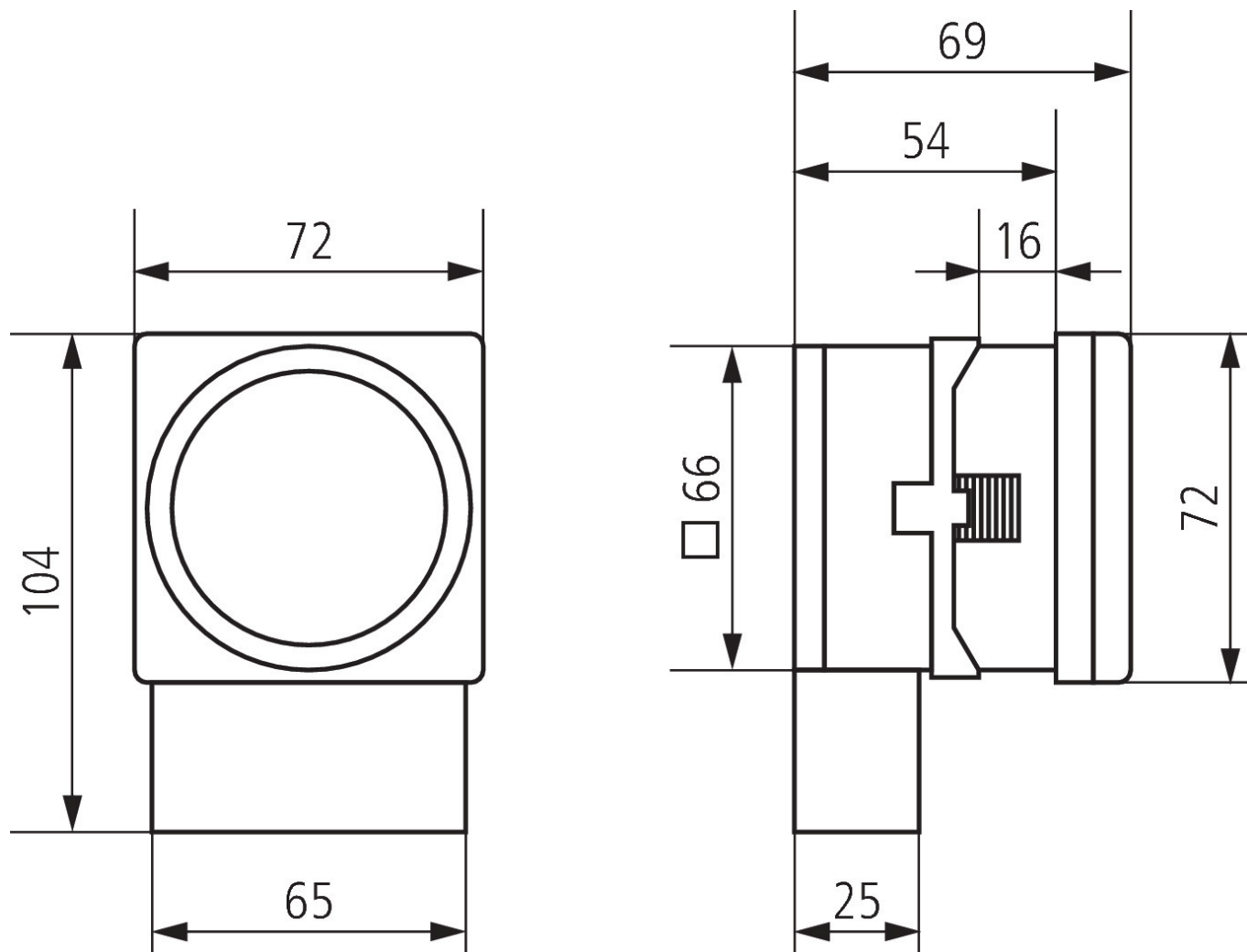
Dati tecnici

SYN 269 h	
Tipo di protezione	IP 20
Classe di isolamento	Il secondo EN 60 730-1
Temperatura ambiente d'esercizio	-10°C ... 55°C

Schemi di collegamento



Disegni quotati



Accessori

Adattatore per fissaggio su barra
DIN
Codice articolo: 9070071

