

theRonda S360 KNX AP WH

Codice articolo: 2089550

theben

Rivelatori di presenza/movimento
Montaggio a soffitto da interno

Descrizione del funzionamento

- Rivelatore di presenza a infrarossi passivi per montaggio a soffitto
- Range di rivelamento circolare 360°, fino a Ø 9 m (64 m²)
- Comando automatico in funzione della presenza e luminosità per illuminazione e HVAC
- Misurazione in luce mista adatta a lampade fluorescenti (FL/PL/ESL), lampade alogene/ad incandescenza e LED
- 2 canali luce C1, C2
- Esercizio di commutazione o regolazione luce costante con funzionalità stand-by (luce di orientamento)
- Funzionamento a commutazione con illuminazione regolabile
- Funzionamento commutabile tra completamente automatico o semiautomatico
- Valore di commutazione della luminosità o valore programmato con lux regolabili tramite parametri, oggetto o telecomando
- Teach-In del valore di commutazione luminosità o valore programmato
- Riduzione del tempo di coda in caso di presenza breve (presenza a breve tempo)
- Forzatura manuale mediante telegramma o telecomando
- 2 canali presenza C4, C5, parametrabili singolarmente
- Possibilità di impostare ritardo di inserimento e tempo di coda
- Impostazione del fattore di correzione del locale per la regolazione della misurazione della luminosità
- Sensibilità regolabile
- Modalità di test per la verifica della funzione e del range di rilevamento Scene
- Collegamento in parallelo di più rilevatori di presenza (master/slave o master/master)
- Telecomando utente «theSenda S» (opzionale)
- Telecomando di gestione «SendoPro 868-A» (opzionale)
- Telecomando di installazione «theSenda P» (opzionale)



Dati tecnici

| theRonda S360 KNX AP WH | |
|-------------------------|---------|
| Altezza di montaggio | 2 - 4 m |
| Altezza minima | 1,7 m |

| theRonda S360 KNX AP WH | |
|---------------------------------|--------------|
| Campo di misurazione luminosità | 10 - 3000 lx |
| Angolo di rivelamento | 360° |

Modifiche tecniche ed errori di stampa riservato

Maggiori informazioni disponibili su: www.theben.it/prodotto/2089550

I dati di carico sono determinati con illuminanti selezionati in modo esemplare e sono quindi dati tipici a causa del gran numero di prodotti disponibili.

22/11/2024
Pagina 1 da 3

theRonda S360 KNX AP WH

Codice articolo: 2089550

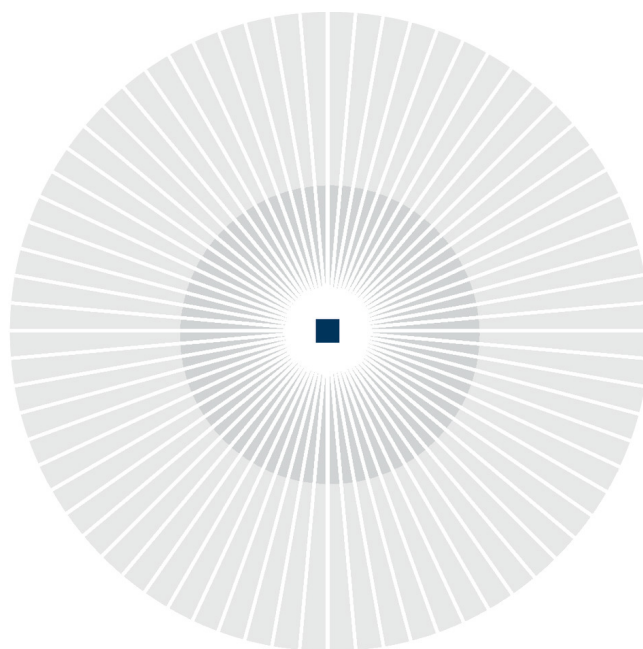
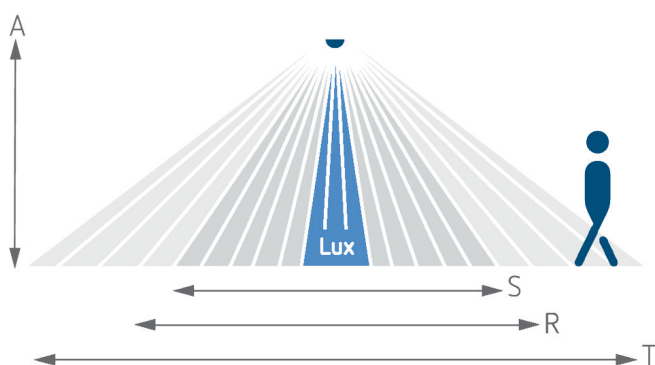
theben

Dati tecnici

| theRonda S360 KNX AP WH | | theRonda S360 KNX AP WH | |
|------------------------------|-----------------------------------------------------------------------------------------------------|----------------------------------|----------------------------------|
| Tipo di collegamento | Morsetto bus KNX | Tempo di ritardo canale presenza | 10 s - 120 min |
| Tipo montaggio | Montaggio a soffitto | Ritardo di inserimento presenza | 10 s - 30 min / inattivo |
| Tempo di ritardo canale luce | 30 s - 60 min | Temperatura ambiente d'esercizio | -15°C ... 50°C |
| Tipi di lampade | Lampade a risparmio energetico, Lampade fluorescenti, Lampade a incandescenza/lampade alogene, LEDs | Area di rivelamento | 50 m ² (ø 8 m 360°) |
| Misurazione in luce | Misurazione in luce mista | Colore | Bianco |
| | | Tipo di protezione | IP 54 |

Area di rivelamento per applicazioni di pianificazione alla temperatura di 21 °C

| Altezza di montaggio (A) | Persone sedute (S) | Movimento trasversale (T) | Movimento frontale (R) |
|--------------------------|--------------------------|---------------------------|--------------------------|
| 2 m | 5 m ² 2,5 m | 38 m ² 7 m | 5 m ² 2,5 m |
| 2,5 m | 7 m ² 3 m | 38 m ² 7 m | 7 m ² 3 m |
| 3 m | 13 m ² 4 m | 50 m ² 8 m | 13 m ² 4 m |
| 3,5 m | 13 m ² 4 m | 50 m ² 8 m | 13 m ² 4 m |
| 4 m | | 64 m ² 9 m | 13 m ² 4 m |



Modifiche tecniche ed errori di stampa riservato

Maggiori informazioni disponibili su: www.theben.it/prodotto/2089550

I dati di carico sono determinati con illuminanti selezionati in modo esemplare e sono quindi dati tipici a causa del gran numero di prodotti disponibili.

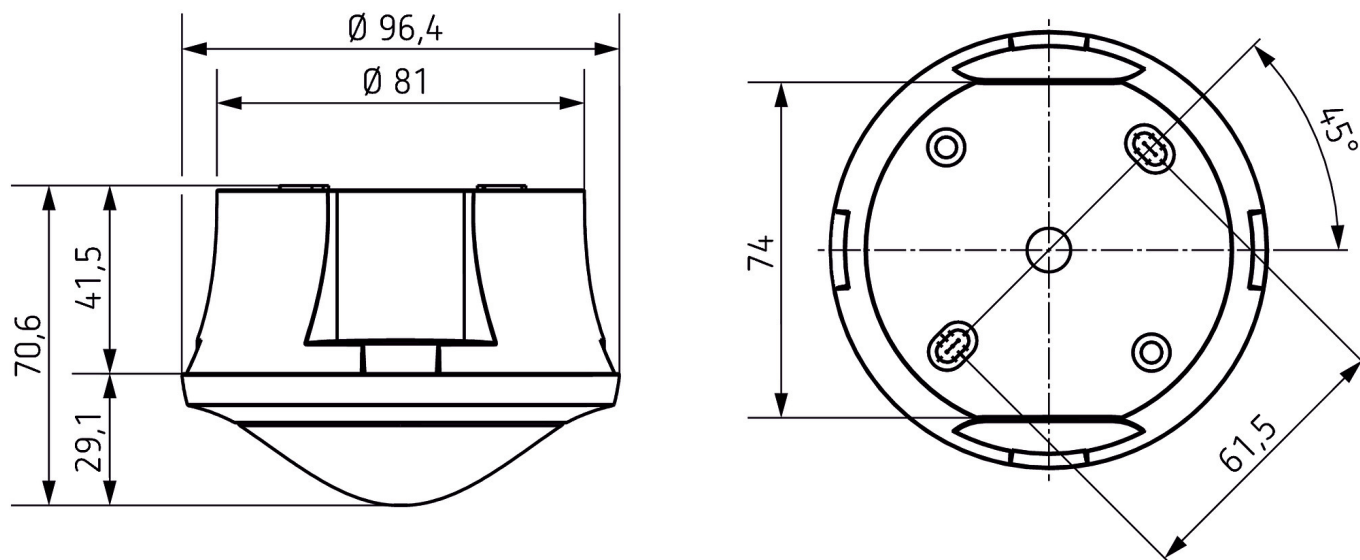
22/11/2024
Pagina 2 da 3

theRonda S360 KNX AP WH

Codice articolo: 2089550

theben

Disegni quotati



Accessori

theSenda P

Codice articolo: 9070910



theSenda S

Codice articolo: 9070911



theSenda B

Codice articolo: 9070985



Modifiche tecniche ed errori di stampa riservato

Maggiori informazioni disponibili su: www.theben.it/prodotto/2089550

I dati di carico sono determinati con illuminanti selezionati in modo esemplare e sono quindi dati tipici a causa del gran numero di prodotti disponibili.

22/11/2024
Pagina 3 da 3