

# theRonda P360 KNX UP WH

Codice articolo: 2089000

**theben**

**Rivelatori di presenza/movimento**  
**Montaggio a soffitto da interno**

## Descrizione del funzionamento

- KNX Rivelatore di presenza a infrarossi passivi per montaggio a soffitto
- Range di rivelamento rotondo 360°, fino a Ø 24 m (452 m<sup>2</sup>)
- 2 canali luce e 2 canali presenza
- 2 canali luce C1, C2 con 1 misurazione luce
- 2 canali presenza regolabili singolarmente con sfalsamento
- Misurazione luce 1 canale adattiva
- Misurazione in luce mista adatta a LED, lampade fluorescenti (FL/PL/ESL), lampade alogene e a incandescenza
- Funzionamento commutabile tra completamente automatico o semiautomatico
- Funzionamento con commutazione o regolazione luce costante con stand-by
- Illuminazione regolabile con funzionamento a commutazione con funzione stand-by
- Valore di commutazione della luminosità o valore programmato con lux regolabili tramite parametri, oggetto o telecomando
- Teach-In del valore di commutazione della luminosità o del valore programmato
- Impostazione del fattore di correzione locale per la regolazione della misurazione della luminosità
- Tempo di coda luce regolabile tramite parametri, oggetto o telecomando
- Possibilità di impostare ritardo di inserimento e tempo di coda presenza
- Sensibilità di rivelamento regolabile
- Tempo di coda con autoapprendimento
- Riduzione del tempo di coda in caso di presenza breve
- Funzionalità scene
- Modalità di test per la verifica della funzione e del range di rivelamento
- Collegamento in parallelo di diversi rivelatori possibile in Master/Slave o Master/Master
- Possibilità di limitazione del range di rivelamento tramite i segmenti
- Comando manuale mediante telegramma o telecomando
- Montaggio a soffitto in scatola a incasso
- Montaggio a soffitto possibile con telaio a vista
- Telecomando utente e, telecomando di gestione (opzionale)



Modifiche tecniche ed errori di stampa riservato

Maggiori informazioni disponibili su: [www.theben.it/prodotto/2089000](http://www.theben.it/prodotto/2089000)

I dati di carico sono determinati con illuminanti selezionati in modo esemplare e sono quindi dati tipici a causa del gran numero di prodotti disponibili.

# theRonda P360 KNX UP WH

Codice articolo: 2089000

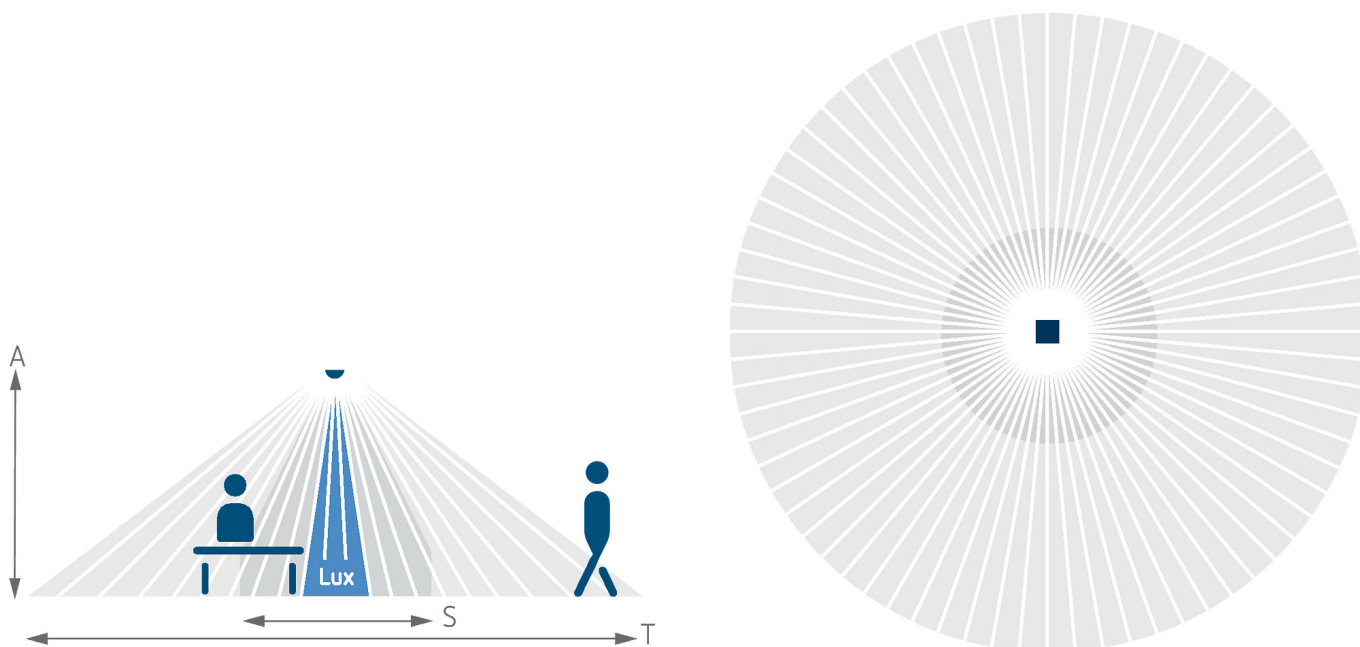
**theben**

## Dati tecnici

| theRonda P360 KNX UP WH         |                      | theRonda P360 KNX UP WH          |   |
|---------------------------------|----------------------|----------------------------------|---|
| Altezza di montaggio            | 2 - 10 m             | Tipi di lampade                  | Lampade a risparmio energetico, Lampade fluorescenti, Lampade a incandescenza/lampade alogene, LEDs |
| Altezza max.                    | 15 m                 | Misurazione in luce              | Misurazione in luce mista   |
| Altezza minima                  | 1,7 m                | Tempo di ritardo canale presenza | 10 s - 120 min  |
| Campo di misurazione luminosità | 30 - 3000 lx         | Ritardo di inserimento presenza  | 10 s - 30 min / inattivo  |
| Angolo di rivelamento           | 360°                 | Temperatura ambiente d'esercizio | -15°C ... 50°C  |
| Tipo di collegamento            | Morsetto bus KNX     | Area di rivelamento              | 452 m <sup>2</sup> (ø 24 m   360°)  |
| Tipo montaggio                  | Montaggio a soffitto | Colore                           | Bianco  |
| Tempo di ritardo canale luce    | 30 s - 60 min        | Tipo di protezione               | IP 54 (dispositivo montato)   |

## Area di rivelamento per applicazioni di pianificazione alla temperatura di 21 °C

| Altezza di montaggio (A) | Persone sedute (S)        | Movimento trasversale (T) | Movimento frontale (R)  |
|--------------------------|---------------------------|---------------------------|-------------------------|
| 2 m                      | 16 m <sup>2</sup>   4,5 m | 380 m <sup>2</sup>   22 m | 28 m <sup>2</sup>   6 m |
| 2,5 m                    | 24 m <sup>2</sup>   5,5 m | 415 m <sup>2</sup>   23 m | 38 m <sup>2</sup>   7 m |
| 3 m                      | 28 m <sup>2</sup>   6 m   | 452 m <sup>2</sup>   24 m | 50 m <sup>2</sup>   8 m |
| 3,5 m                    | 38 m <sup>2</sup>   7 m   | 452 m <sup>2</sup>   24 m | 50 m <sup>2</sup>   8 m |
| 6 m                      |                           | 452 m <sup>2</sup>   24 m | 50 m <sup>2</sup>   8 m |
| 10 m                     |                           | 491 m <sup>2</sup>   25 m | 50 m <sup>2</sup>   8 m |



## Area di rivelamento secondo Sensnorm IEC 63180

| Altezza di montaggio (A) | Movimento trasversale (T)   | Movimento frontale (R)      | Persone sedute (S)      |
|--------------------------|-----------------------------|-----------------------------|-------------------------|
| 2,5 m                    | 434 m <sup>2</sup>   23,5 m | 55 m <sup>2</sup>   8,4 m   | 50 m <sup>2</sup>   8 m |
| 10 m                     | 707 m <sup>2</sup>   30 m   | 79 m <sup>2</sup>   10 m    |                         |
| 15 m                     | 616 m <sup>2</sup>   28 m   | 141 m <sup>2</sup>   13,4 m |                         |

Modifiche tecniche ed errori di stampa riservato

Maggiori informazioni disponibili su: [www.theben.it/prodotto/2089000](http://www.theben.it/prodotto/2089000)

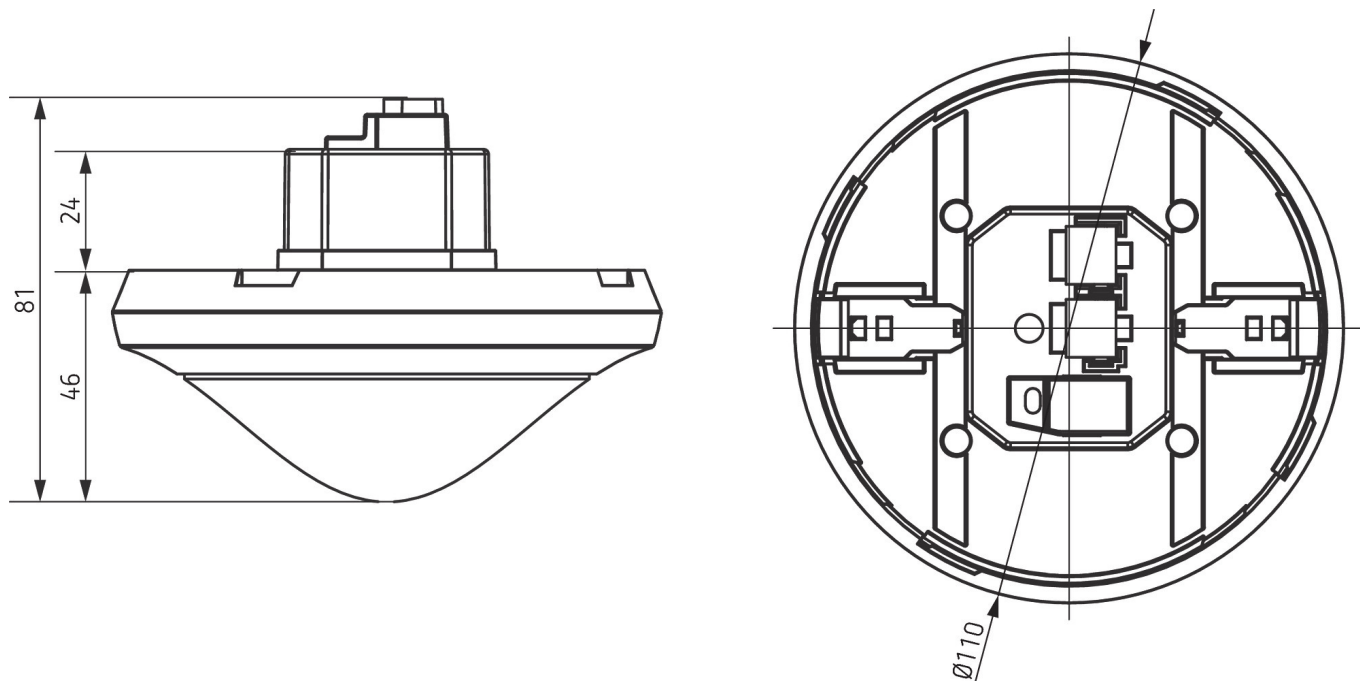
I dati di carico sono determinati con illuminanti selezionati in modo esemplare e sono quindi dati tipici a causa del gran numero di prodotti disponibili.

# theRonda P360 KNX UP WH

Codice articolo: 2089000

**theben**

## Disegni quotati



## Accessori

### theSenda P

Codice articolo: 9070910



### theSenda S

Codice articolo: 9070911



### Telaio a vista 110A GR

Codice articolo: 9070913



### Scatola a incasso 73A

Codice articolo: 9070917

Modifiche tecniche ed errori di stampa riservato

Maggiori informazioni disponibili su: [www.theben.it/prodotto/2089000](http://www.theben.it/prodotto/2089000)

I dati di carico sono determinati con illuminanti selezionati in modo esemplare e sono quindi dati tipici a causa del gran numero di prodotti disponibili.

15/05/2024  
Pagina 3 da 4

# theRonda P360 KNX UP WH

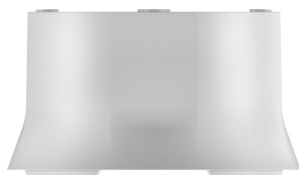
Codice articolo: 2089000

# theben

## Accessori

### Telaio a vista 110A WH

Codice articolo: 9070912



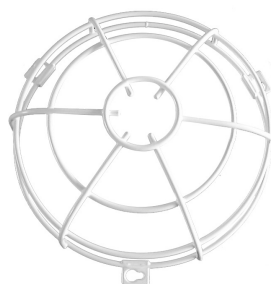
### Clip di copertura

Codice articolo: 9070921



### QuickSafe griglia protezione sferica

Codice articolo: 9070531



### theSenda B

Codice articolo: 9070985



### Cover 110 GR

Codice articolo: 9070591



### Scatola a incasso 68A

Codice articolo: 9070992



### Telaio a vista 110A BK

Codice articolo: 9070600



### Cover 110 BK

Codice articolo: 9070851

