

theRonda S360-110 DALI UP WH

Codice articolo: 2080580

theben

Rivelatori di presenza/movimento
Montaggio a soffitto da interno

Descrizione del funzionamento

- Rivelatore di presenza a infrarossi passivi per montaggio a soffitto, certificato DALI-2
- Range di rilevamento circolare 360° (fino a Ø 8 m)
- Limitazione del range di rilevamento con clip di copertura
- Controllo illuminazione automatico con regolazione della luce costante o funzionamento a commutazione
- Illuminazione regolabile in funzionamento a commutazione con e senza influsso luce diurna
- Luce di orientamento (funzionalità stand-by)
- Semplice messa in servizio senza programmazione di indirizzi di gruppo (DALI-2 Broadcast)
- Tecnologia DALI-2 secondo IEC 62386 Parti 101 e 103
- Misurazione in luce mista adatta per lampade fluorescenti (FL/PL/ESL), lampade alogene e a incandescenza e LED
- Regolazione della misurazione della luminosità
- Funzionamento commutabile tra completamente automatico o semiautomatico
- Valore di luminosità predefinito in lux impostabile
- Funzione Teach-in tramite telecomando o tasto
- Tempo di coda con autoapprendimento
- Riduzione del tempo di coda in caso di presenza breve (presenza a breve tempo)
- Sensibilità di rilevamento regolabile
- Soluzioni di collegamento per tasti per regolazione e commutazione manuali
- Comportamento dopo comando tasti a scelta
- Funzionalità scene
- Immediatamente pronto all'esercizio grazie alla preimpostazione di fabbrica
- Semplice impostazione dell'opzione di risparmio energetico con la funzione "eco plus"
- Modalità di test per la verifica della funzione e del range di rilevamento
- Ampliamento del range di rilevamento tramite collegamento master/slave o master/master
- Tipo di protezione IP 54 montato
- Montaggio a soffitto in scatola a incasso
- Montaggio a soffitto possibile con telaio a vista (opzionale)
- Telecomando di gestione "SendoPro 868-A" (opzionale)
- Telecomando di installazione "theSenda P" (opzionale)
- Telecomando utente "theSenda S" (opzionale)



Modifiche tecniche ed errori di stampa riservato

Maggiori informazioni disponibili su: www.theben.it/prodotto/2080580

I dati di carico sono determinati con illuminanti selezionati in modo esemplare e sono quindi dati tipici a causa del gran numero di prodotti disponibili.

22/11/2024
Pagina 1 da 5

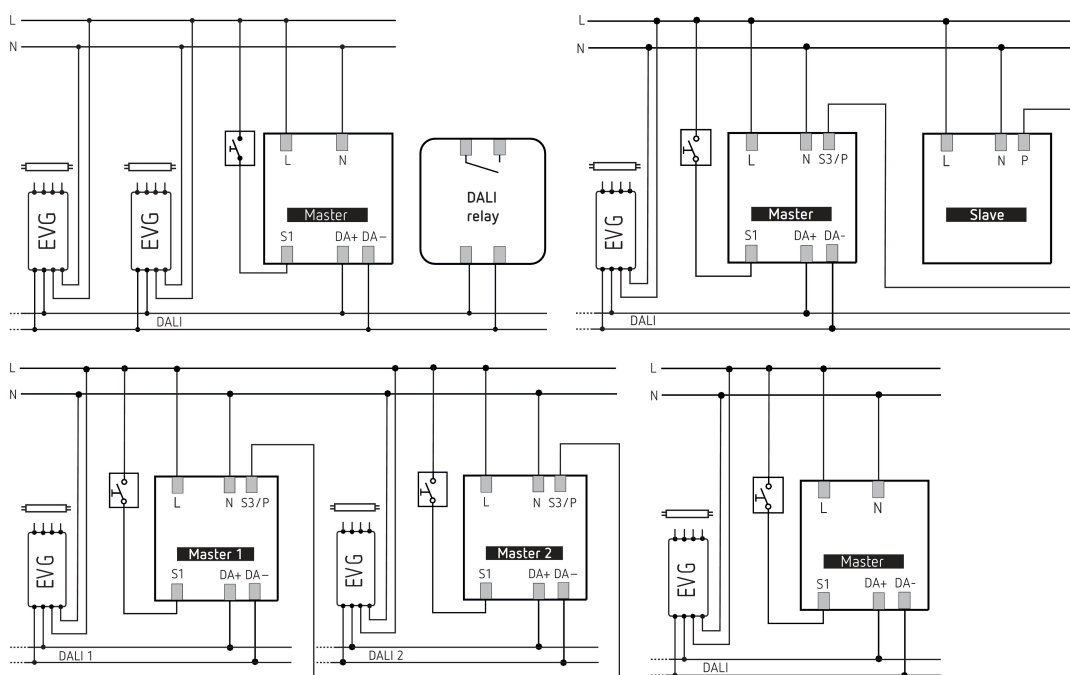
theRonda S360-110 DALI UP WH

Codice articolo: 2080580

Dati tecnici

theRonda S360-110 DALI UP WH		theRonda S360-110 DALI UP WH	
Tensione d'esercizio	110 V AC - 230 V AC	Tipi di lampade	Lampade a incandescenza/lampade alogene, Lampade fluorescenti, Lampade a risparmio energetico, LEDs
Frequenza	50 - 60 Hz	Uscita di controllo	100 mA
Altezza di montaggio	2 - 4 m	Uscita luce	DALI-interface according to IEC SN EN 62 386 for max. 50 DALI devices
Altezza minima	1,7 m	Sezione massima del cavo	max. 2 x 2,5 mm ²
Tipo montaggio	Montaggio a soffitto	Scatola a incasso grande	55 mm
Colore	Bianco	Area di rivelamento	50 m ² (ø 8 m 360°)
Uscita di commutazione	DALI	Angolo di rivelamento	360°
Autoconsumo	<0,4 W	Temperatura ambiente d'esercizio	-15°C ... 50°C
Misurazione in luce	Misurazione in luce mista	Tipo di protezione	IP 54 (dispositivo montato)
Campo di luminosità	10 - 3000 lx		
Tempo di ritardo canale luce	10 s - 60 min		
Tempo di stand-by luce	0 s - 60 min / on		
Stand-by luminosità	1 - 25 %		

Schemi di collegamento



Area di rivelamento per applicazioni di pianificazione alla temperatura di 21 °C

Altezza di montaggio (A)	Persone sedute (S)	Movimento trasversale (T)	Movimento frontale (R)
2 m	5 m ² 2,5 m	38 m ² 7 m	5 m ² 2,5 m
2,5 m	7 m ² 3 m	38 m ² 7 m	7 m ² 3 m
3 m	13 m ² 4 m	50 m ² 8 m	13 m ² 4 m
3,5 m		50 m ² 8 m	13 m ² 4 m
4 m		64 m ² 9 m	13 m ² 4 m

Modifiche tecniche ed errori di stampa riservato

Maggiori informazioni disponibili su: www.theben.it/prodotto/2080580

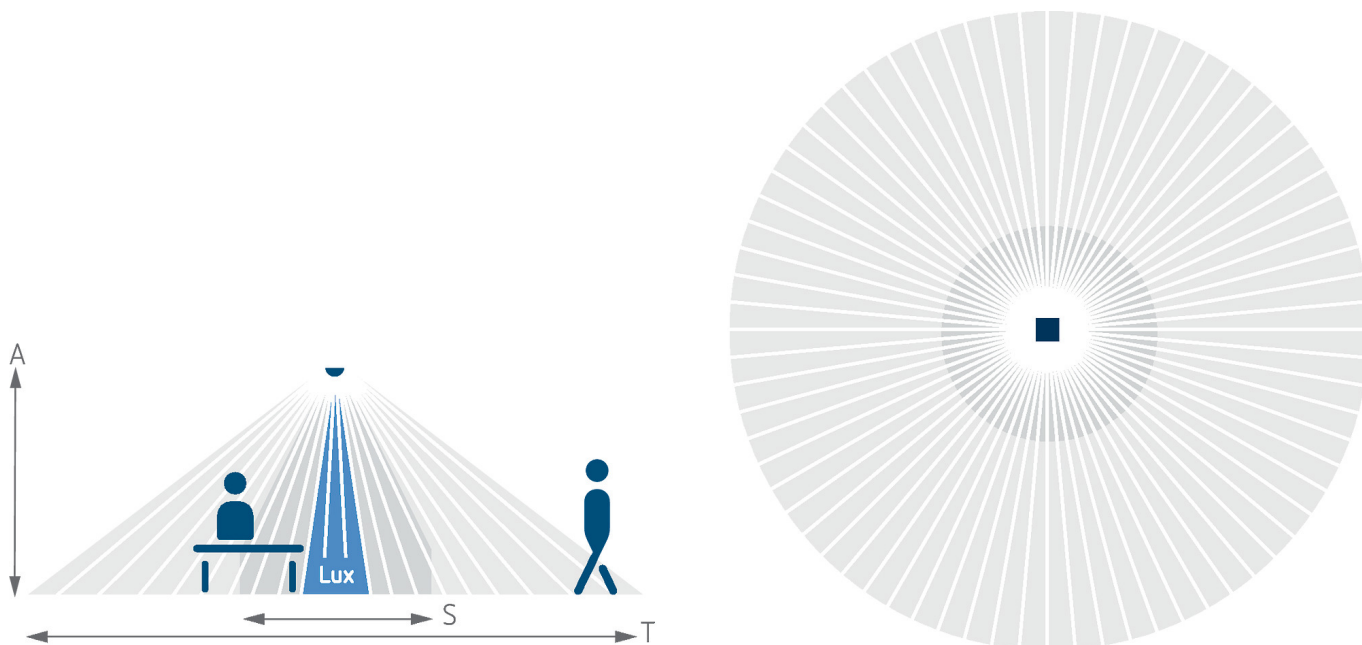
I dati di carico sono determinati con illuminanti selezionati in modo esemplare e sono quindi dati tipici a causa del gran numero di prodotti disponibili.

theRonda S360-110 DALI UP WH

Codice articolo: 2080580

theben

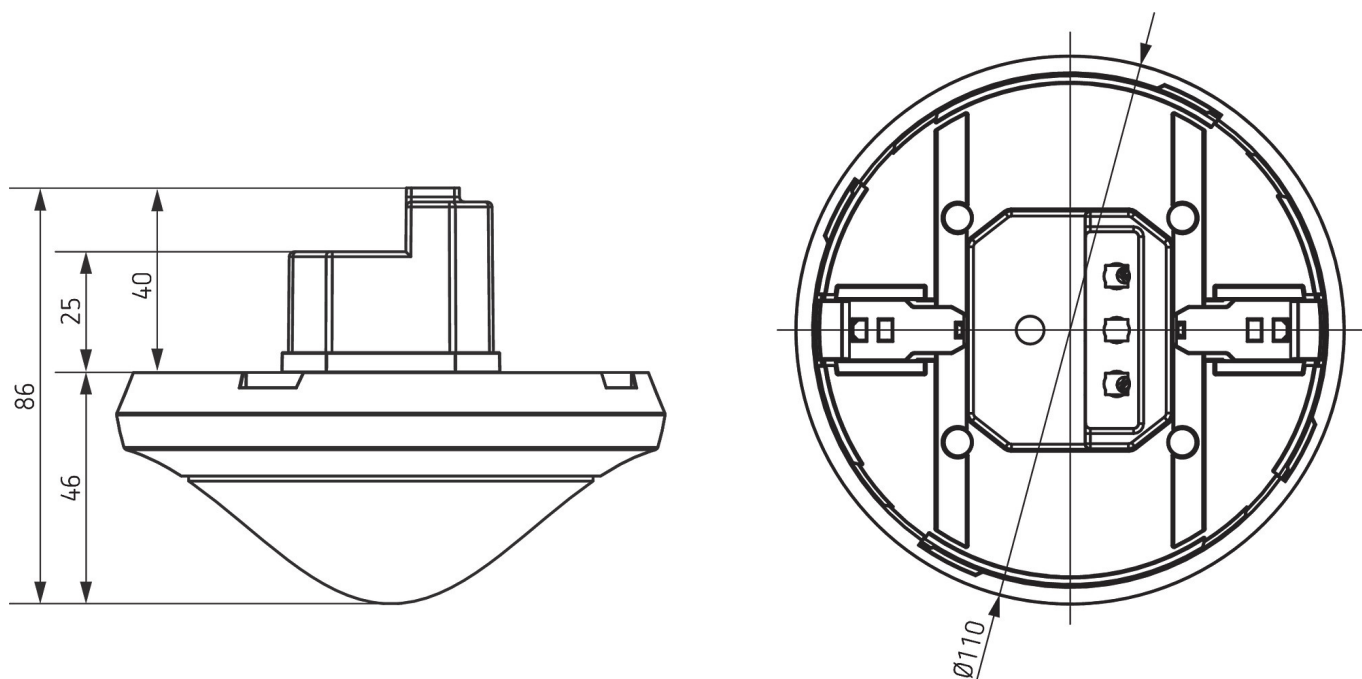
Area di rivelamento per applicazioni di pianificazione alla temperatura di 21 °C



Area di rivelamento secondo Sensnorm IEC 63180

Altezza di montaggio (A)	Movimento trasversale (T)	Movimento frontale (R)	Persone sedute (S)
2,5 m	50 m ² 8 m	28 m ² 6 m	20 m ² 5 m
4 m	79 m ² 10 m	71 m ² 9,5 m	

Disegni quotati



Modifiche tecniche ed errori di stampa riservato

Maggiori informazioni disponibili su: www.theben.it/prodotto/2080580

I dati di carico sono determinati con illuminanti selezionati in modo esemplare e sono quindi dati tipici a causa del gran numero di prodotti disponibili.

22/11/2024
Pagina 3 da 5

theRonda S360-110 DALI UP WH

Codice articolo: 2080580

theben

Accessori

theSenda P

Codice articolo: 9070910



theSenda S

Codice articolo: 9070911



Telaio a vista 110A GR

Codice articolo: 9070913



Scatola a incasso 73A

Codice articolo: 9070917

Telaio a vista 110A WH

Codice articolo: 9070912



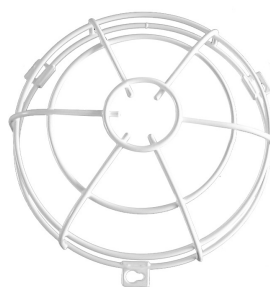
Clip di copertura

Codice articolo: 9070921



QuickSafe griglia protezione sferica

Codice articolo: 9070531



theSenda B

Codice articolo: 9070985



Cover 110 GR

Codice articolo: 9070591



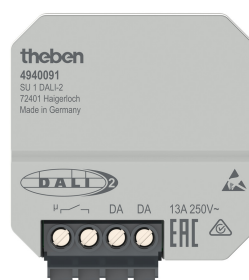
Scatola a incasso 68A

Codice articolo: 9070992



SU 1 DALI-2

Codice articolo: 4940091



Telaio a vista 110A BK

Codice articolo: 9070600



Modifiche tecniche ed errori di stampa riservato

Maggiori informazioni disponibili su: www.theben.it/prodotto/2080580

I dati di carico sono determinati con illuminanti selezionati in modo esemplare e sono quindi dati tipici a causa del gran numero di prodotti disponibili.

22/11/2024
Pagina 4 da 5

theRonda S360-110 DALI UP WH

Codice articolo: 2080580

theben

Accessori

Cover 110 BK

Codice articolo: 9070851

