

theRonda S360 Slave UP WH

Codice articolo: 2080530

theben

Rivelatori di presenza/movimento
Montaggio a soffitto da interno

Descrizione del funzionamento

- Rivelatore di presenza a infrarossi passivi per montaggio a soffitto
- Range di rivelamento rotondo 360°, fino a Ø 6 m (64 m²)
- Ampliamento del range di rivelamento grazie al collegamento master-slave e master-master, possono essere collegati in parallelo al massimo 10 rivelatori
- Possibilità di limitazione del range di rivelamento tramite i segmenti
- Immediatamente pronto all'esercizio grazie alla preimpostazione di fabbrica
- Modalità di test per la verifica della funzione e del range di rivelamento
- Montaggio a soffitto in scatola a incasso
- Montaggio a soffitto possibile con telaio a vista
- Telecomando utente theSenda S, telecomando di gestione SendoPro (opzionale)



Modifiche tecniche ed errori di stampa riservato

Maggiori informazioni disponibili su: www.theben.it/prodotto/2080530

I dati di carico sono determinati con illuminanti selezionati in modo esemplare e sono quindi dati tipici a causa del gran numero di prodotti disponibili.

14/05/2024
Pagina 1 da 5

theRonda S360 Slave UP WH

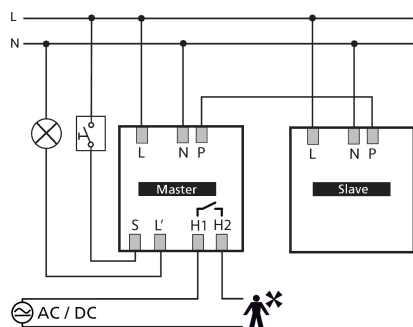
Codice articolo: 2080530

theben

Dati tecnici

theRonda S360 Slave UP WH		theRonda S360 Slave UP WH	
Tensione d'esercizio	110 V AC - 230 V AC	Tipo di collegamento	Morsetti a vite
Frequenza	50 - 60 Hz	Sezione massima del cavo	max. 2 x 2,5 mm ²
Altezza di montaggio	2 - 4 m	Scatola a incasso grande	55 mm
Altezza minima	1,7 m	Area di rivelamento	50 m ² (ø 8 m 360°)
Tipo montaggio	Montaggio a soffitto	Angolo di rivelamento	360°
Colore	Bianco	Temperatura ambiente d'esercizio	-15°C ... 50°C
Uscita di commutazione	Slave	Tipo di protezione	IP 54 (dispositivo montato)
Autoconsumo	~0,1 W		
Misurazione in luce	Misurazione in luce mista		

Schemi di collegamento



Area di rivelamento per applicazioni di pianificazione alla temperatura di 21 °C

Altezza di montaggio (A)	Persone sedute (S)	Movimento trasversale (T)	Movimento frontale (R)
2 m	5 m ² 2,5 m	38 m ² 7 m	5 m ² 2,5 m ²
2,5 m	7 m ² 3 m	38 m ² 7 m	7 m ² 3 m
3 m	13 m ² 4 m	50 m ² 8 m	13 m ² 4 m
3,5 m		50 m ² 8 m	13 m ² 4 m
4 m		64 m ² 9 m	13 m ² 4 m

Modifiche tecniche ed errori di stampa riservato

Maggiori informazioni disponibili su: www.theben.it/prodotto/2080530

I dati di carico sono determinati con illuminanti selezionati in modo esemplare e sono quindi dati tipici a causa del gran numero di prodotti disponibili.

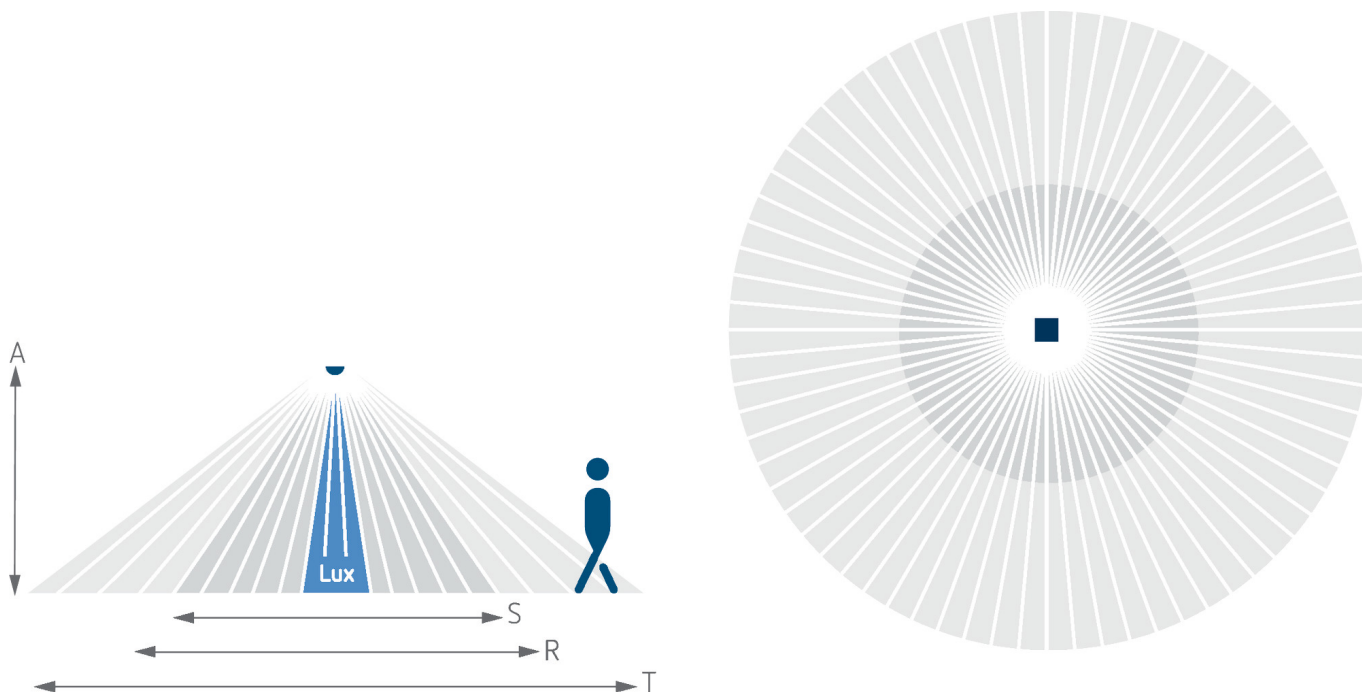
14/05/2024
Pagina 2 da 5

theRonda S360 Slave UP WH

Codice articolo: 2080530

theben

Area di rivelamento per applicazioni di pianificazione alla temperatura di 21 °C



Area di rivelamento secondo Sensnorm IEC 63180

Altezza di montaggio (A)	Movimento trasversale (T)	Movimento frontale (R)	Persone sedute (S)
2,5 m	50 m ² 8 m	28 m ² 6 m	20 m ² 5 m
4 m	79 m ² 10 m	71 m ² 9,5 m	

Modifiche tecniche ed errori di stampa riservato

Maggiori informazioni disponibili su: www.theben.it/prodotto/2080530

I dati di carico sono determinati con illuminanti selezionati in modo esemplare e sono quindi dati tipici a causa del gran numero di prodotti disponibili.

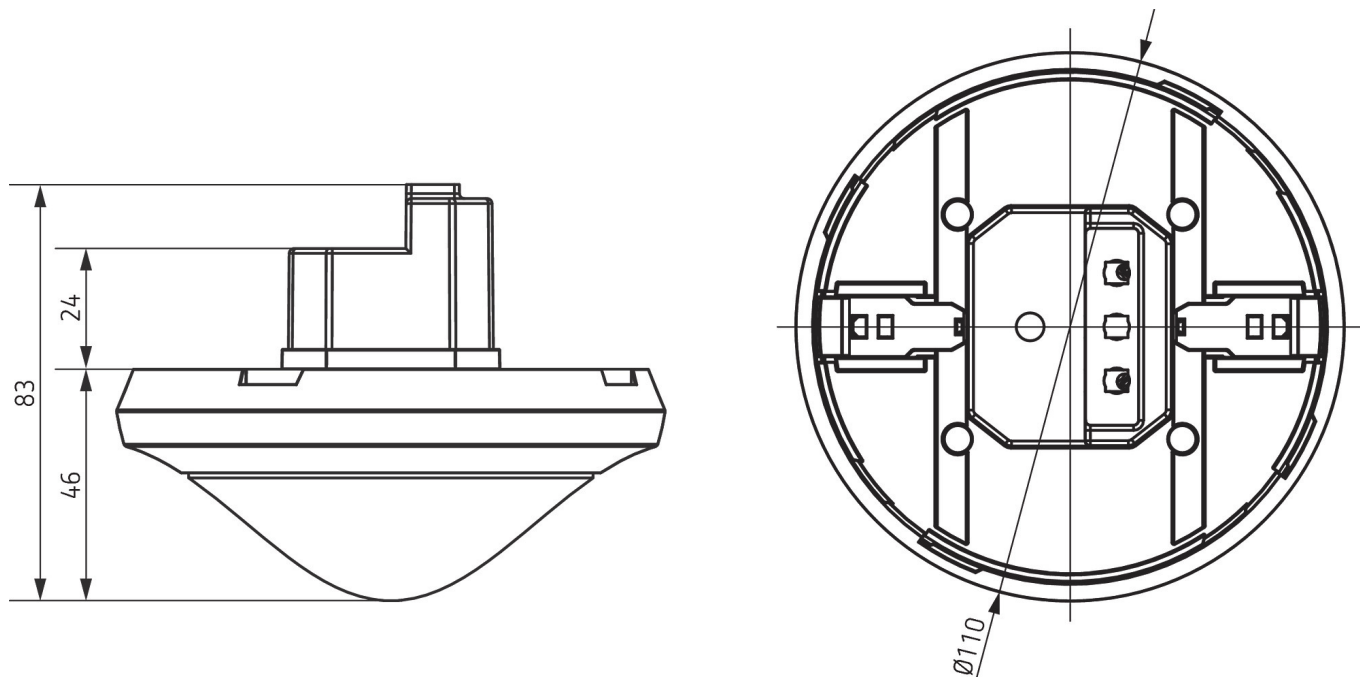
14/05/2024
Pagina 3 da 5

theRonda S360 Slave UP WH

Codice articolo: 2080530

theben

Disegni quotati



Accessori

theSenda P

Codice articolo: 9070910



theSenda S

Codice articolo: 9070911



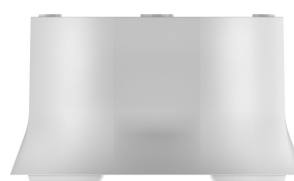
Telaio a vista 110A GR

Codice articolo: 9070913



Telaio a vista 110A WH

Codice articolo: 9070912



Modifiche tecniche ed errori di stampa riservato

Maggiori informazioni disponibili su: www.theben.it/prodotto/2080530

I dati di carico sono determinati con illuminanti selezionati in modo esemplare e sono quindi dati tipici a causa del gran numero di prodotti disponibili.

theRonda S360 Slave UP WH

Codice articolo: 2080530

theben

Accessori

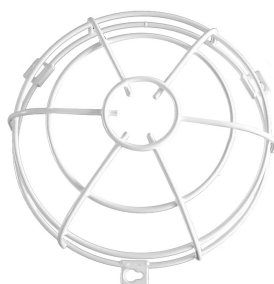
Clip di copertura

Codice articolo: 9070921



QuickSafe griglia protezione sferica

Codice articolo: 9070531



theSenda B

Codice articolo: 9070985



Cover 110 GR

Codice articolo: 9070591



Scatola a incasso 68A

Codice articolo: 9070992



Telaio a vista 110A BK

Codice articolo: 9070600



Cover 110 BK

Codice articolo: 9070851

