

theRonda P360-110 DALI UP WH

Codice articolo: 2080040

theben

Rivelatori di presenza/movimento
Montaggio a soffitto da interno

Descrizione del funzionamento

- Rivelatore di presenza a infrarossi passivi per montaggio a soffitto, certificato DALI-2
- Range di rilevamento circolare 360° (fino a Ø 24 m)
- Limitazione del range di rilevamento con clip di copertura
- Controllo illuminazione automatico con regolazione della luce costante o funzionamento a commutazione
- Illuminazione regolabile in funzionamento a commutazione con e senza influsso luce diurna
- Luce di orientamento (funzionalità stand-by)
- Semplice messa in servizio senza programmazione di indirizzi di gruppo (DALI-2 Broadcast)
- Tecnologia DALI-2 secondo IEC 62386 Parti 101 e 103
- Misurazione in luce mista adatta per lampade fluorescenti (FL/PL/ESL), lampade alogene e a incandescenza e LED
- Regolazione della misurazione della luminosità
- Funzionamento commutabile tra completamente automatico o semiautomatico
- Valore di luminosità predefinito in lux impostabile
- Funzione Teach-in tramite telecomando o tasto
- Tempo di coda con autoapprendimento
- Riduzione del tempo di coda in caso di presenza breve (presenza a breve tempo)
- Sensibilità di rilevamento regolabile
- Soluzioni di collegamento per tasti per regolazione e commutazione manuali
- Comportamento dopo comando tasti a scelta
- Funzionalità scene
- Immediatamente pronto all'esercizio grazie alla preimpostazione di fabbrica
- Semplice impostazione dell'opzione di risparmio energetico con la funzione "eco plus"
- Modalità di test per la verifica della funzione e del range di rilevamento
- Ampliamento del range di rilevamento tramite collegamento master/slave o master/master
- Tipo di protezione IP 54 montato
- Montaggio a soffitto in scatola a incasso
- Montaggio a soffitto possibile con telaio a vista (opzionale)
- Telecomando di gestione "SendoPro 868-A" (opzionale)
- Telecomando di installazione "theSenda P" (opzionale)
- Telecomando utente "theSenda S" (opzionale)



Modifiche tecniche ed errori di stampa riservato

Maggiori informazioni disponibili su: www.theben.it/prodotto/2080040

I dati di carico sono determinati con illuminanti selezionati in modo esemplare e sono quindi dati tipici a causa del gran numero di prodotti disponibili.

15/11/2024
Pagina 1 da 5

theRonda P360-110 DALI UP WH

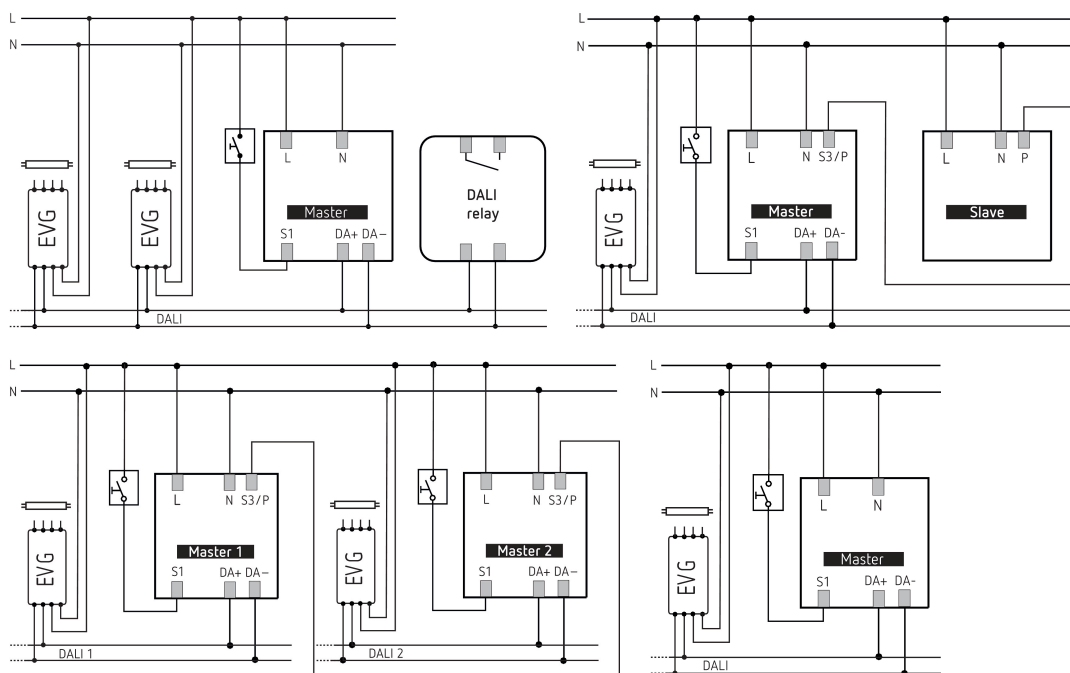
Codice articolo: 2080040

Dati tecnici

theRonda P360-110 DALI UP WH	
Tensione d'esercizio	110 V AC - 230 V AC
Frequenza	50 - 60 Hz
Altezza di montaggio	2 - 10 m
Altezza max.	15 m
Altezza minima	1,7 m
Tipo montaggio	Montaggio a soffitto
Colore	Bianco
Uscita di commutazione	DALI
Autoconsumo	<0,4 W
Misurazione in luce	Misurazione in luce mista
Campo di luminosità	10 - 3000 lx
Tempo di ritardo canale luce	10 s - 60 min
Tempo di stand-by luce	0 s - 60 min / on
Stand-by luminosità	1 - 25 %

theRonda P360-110 DALI UP WH	
Tipi di lampade	Lampade a incandescenza / lampade alogene, Lampade fluorescenti, Lampade a risparmio energetico, LEDs
Uscita di controllo	100 mA
Uscita luce	DALI-interface according to IEC SN EN 62 386 for max. 50 DALI devices
Sezione massima del cavo	max. 2 x 2,5 mm ²
Scatola a incasso grande	55 mm
Area di rivelamento	452 m ² (ø 24 m 360°)
Angolo di rivelamento	360°
Temperatura ambiente d'esercizio	-15°C ... 50°C
Tipo di protezione	IP 54 (dispositivo montato)

Schemi di collegamento



Area di rivelamento per applicazioni di pianificazione alla temperatura di 21 °C

Altezza di montaggio (A)	Persone sedute (S)	Movimento trasversale (T)
2 m	16 m ² 4,5 m	380 m ² 22 m
2,5 m	24 m ² 5,5 m	415 m ² 23 m
3 m	28 m ² 6 m	452 m ² 24 m
3,5 m	38 m ² 7 m	452 m ² 24 m
6 m		452 m ² 24 m
10 m		491 m ² 25 m

Modifiche tecniche ed errori di stampa riservato

Maggiori informazioni disponibili su: www.theben.it/prodotto/2080040

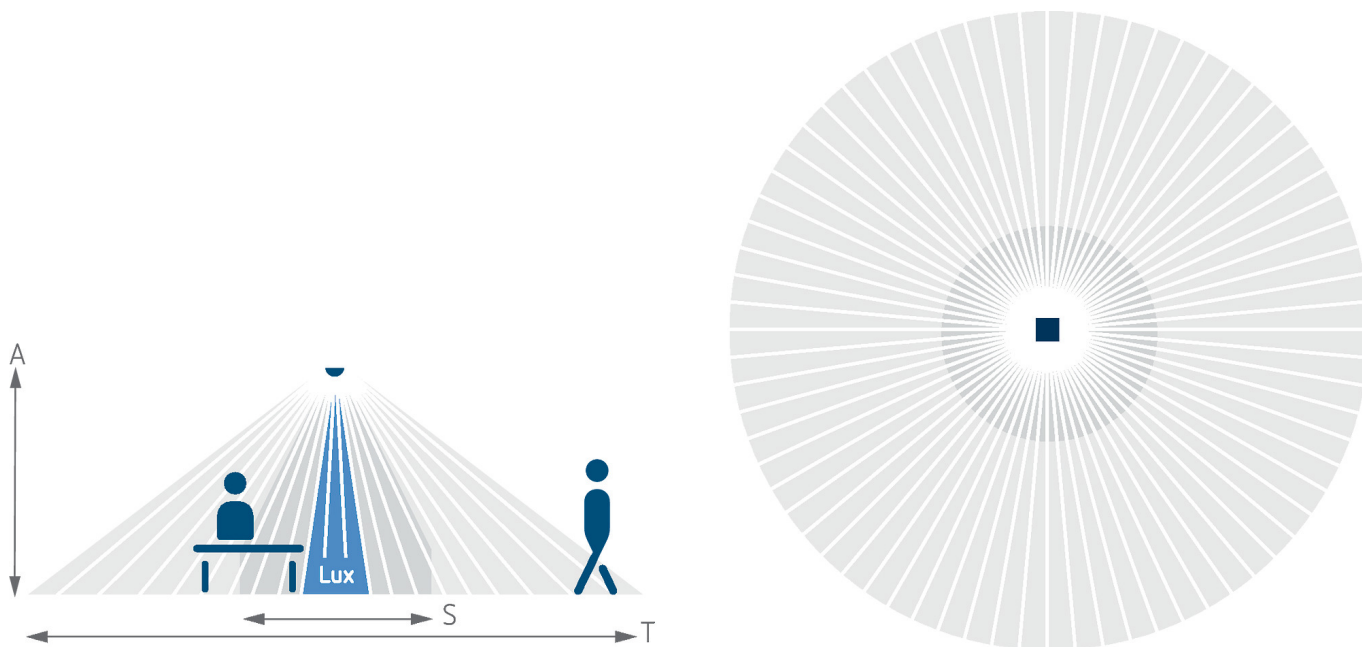
I dati di carico sono determinati con illuminanti selezionati in modo esemplare e sono quindi dati tipici a causa del gran numero di prodotti disponibili.

theRonda P360-110 DALI UP WH

Codice articolo: 2080040

theben

Area di rivelamento per applicazioni di pianificazione alla temperatura di 21 °C



Area di rivelamento secondo Sensnorm IEC 63180

Altezza di montaggio (A)	Movimento trasversale (T)	Movimento frontale (R)	Persone sedute (S)
2,5 m	434 m ² 23,5 m	55 m ² 8,4 m	50 m ² 8 m
10 m	707 m ² 30 m	79 m ² 10 m	
15 m	616 m ² 28 m	141 m ² 13,4 m	

Modifiche tecniche ed errori di stampa riservato

Maggiori informazioni disponibili su: www.theben.it/prodotto/2080040

I dati di carico sono determinati con illuminanti selezionati in modo esemplare e sono quindi dati tipici a causa del gran numero di prodotti disponibili.

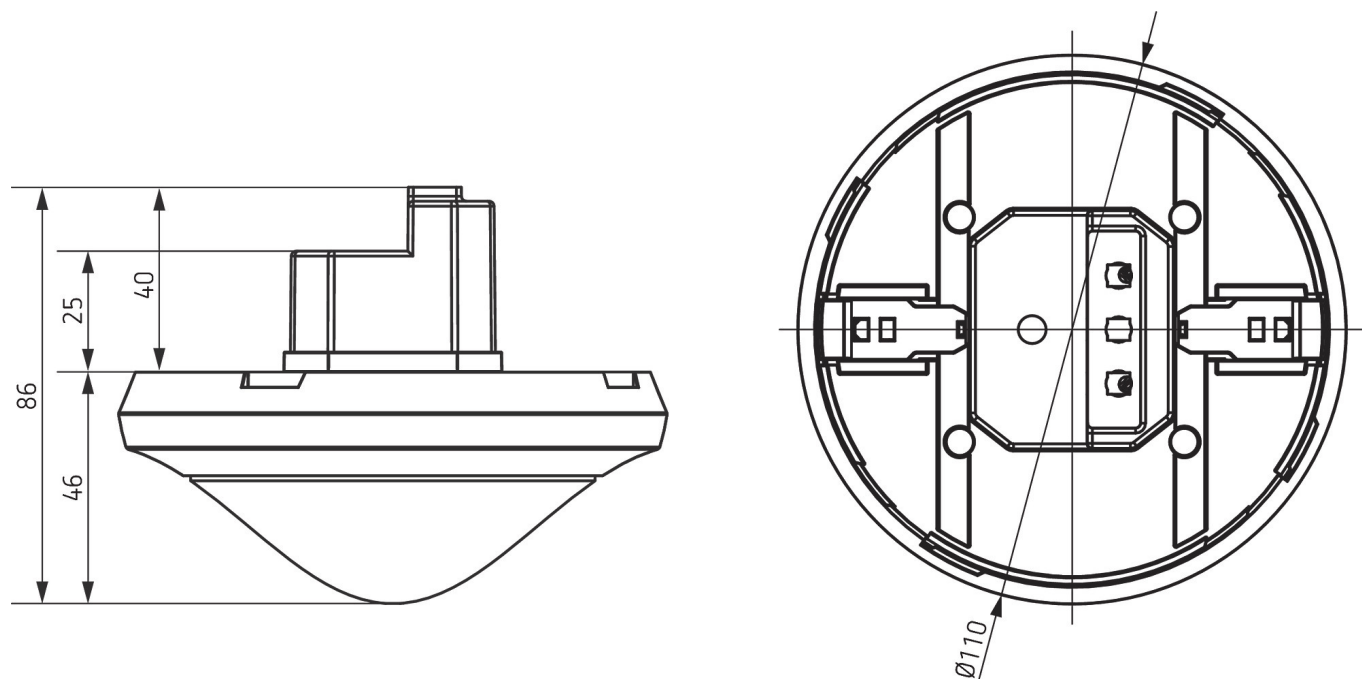
15/11/2024
Pagina 3 da 5

theRonda P360-110 DALI UP WH

Codice articolo: 2080040

theben

Disegni quotati



Accessori

theSenda P

Codice articolo: 9070910



theSenda S

Codice articolo: 9070911



Telaio a vista 110A GR

Codice articolo: 9070913



Scatola a incasso 73A

Codice articolo: 9070917

Modifiche tecniche ed errori di stampa riservato

Maggiori informazioni disponibili su: www.theben.it/prodotto/2080040

I dati di carico sono determinati con illuminanti selezionati in modo esemplare e sono quindi dati tipici a causa del gran numero di prodotti disponibili.

15/11/2024
Pagina 4 da 5

theRonda P360-110 DALI UP WH

Codice articolo: 2080040

theben

Accessori

Telaio a vista 110A WH

Codice articolo: 9070912



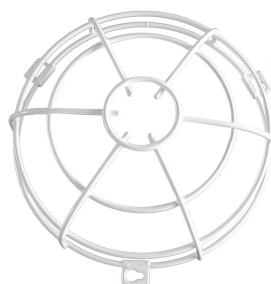
Clip di copertura

Codice articolo: 9070921



QuickSafe griglia protezione sferica

Codice articolo: 9070531



theSenda B

Codice articolo: 9070985



Cover 110 GR

Codice articolo: 9070591



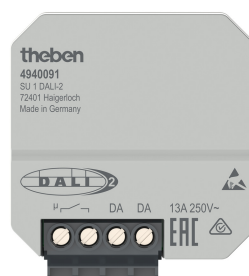
Scatola a incasso 68A

Codice articolo: 9070992



SU 1 DALI-2

Codice articolo: 4940091



Telaio a vista 110A BK

Codice articolo: 9070600



Cover 110 BK

Codice articolo: 9070851

