

theRonda P360-100 M UP WH

Codice articolo: 2080020

theben

Rivelatori di presenza/movimento
Montaggio a soffitto da interno

Descrizione del funzionamento

- Rivelatore di presenza a infrarossi passivi per montaggio a soffitto
- Range di rivelamento rotondo 360°, fino a Ø 24 m (452 m²)
- Comando automatico in funzione della presenza e luminosità per illuminazione
- Misurazione in luce mista adatta per lampade fluorescenti (FL/PL/ESL), lampade alogene e a incandescenza e LED
- Canale A luce: relè esterno, 230 V
- Funzionamento commutabile tra completamente automatico o semiautomatico
- Valore di commutazione della luminosità regolabile, funzione teach-in
- Riduzione del tempo di coda in caso di presenza breve (Presenza per un breve periodo)
- Soluzioni di collegamento per tasti o interruttori per commutazione manuale con riconoscimento automatico di tasti/interruttori
- Funzione ad impulso per temporizzatore luce scale
- Possibilità di impostare ritardo di inserimento e tempo di coda
- Possibilità di limitazione del range di rivelamento tramite i segmenti
- Immediatamente pronto all'esercizio grazie alla preimpostazione di fabbrica
- Modalità di test per la verifica della funzione e del range di rivelamento
- Ampliamento del range di rivelamento grazie al collegamento master-slave e master-master, possono essere collegati in parallelo al massimo 10 rivelatori
- Montaggio a soffitto in scatola a incasso
- Montaggio a soffitto possibile con telaio a vista
- Telecomando utente theSenda S, telecomando di gestione SendaPro (opzionale)



Modifiche tecniche ed errori di stampa riservato

Maggiori informazioni disponibili su: www.theben.it/prodotto/2080020

I dati di carico sono determinati con illuminanti selezionati in modo esemplare e sono quindi dati tipici a causa del gran numero di prodotti disponibili.

22/11/2024
Pagina 1 da 5

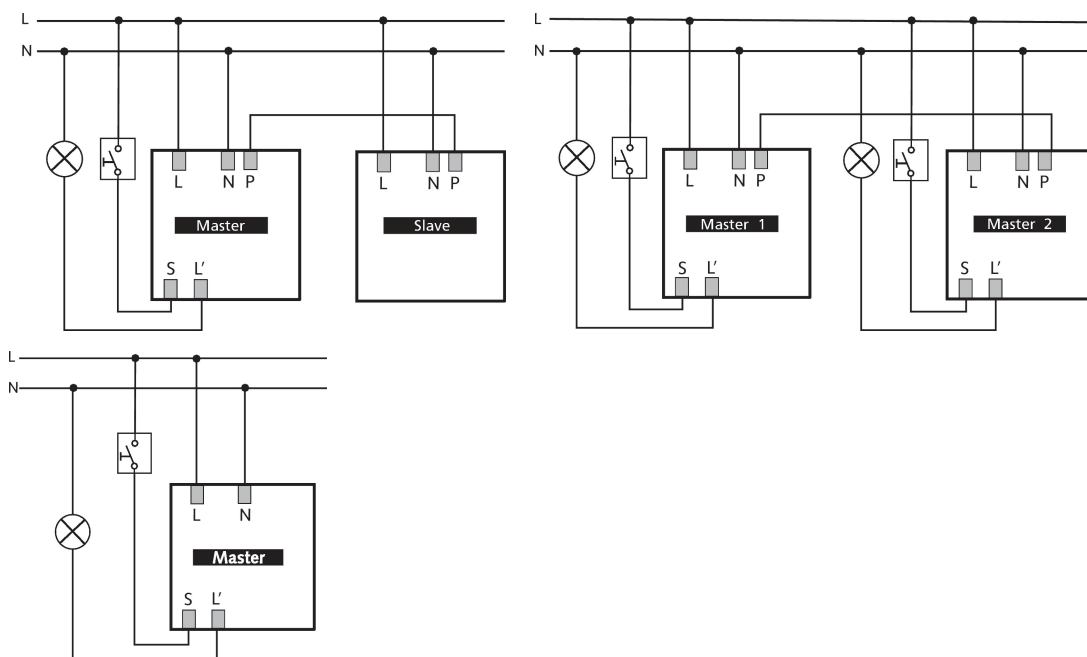
theRonda P360-100 M UP WH

Codice articolo: 2080020

Dati tecnici

theRonda P360-100 M UP WH		theRonda P360-100 M UP WH	
Tensione d'esercizio	110 V AC - 230 V AC	Carico max lampade a incand./alogene	2300 W
Frequenza	50 - 60 Hz	Lampade fluorescenti/compatte	1150 VA (cos φ = 0,5)
Altezza di montaggio	2 - 10 m	Corrente di inserzione	max. 800 A / 200 μs
Altezza max.	15 m	Lampada LED < 2 W	60 W
Altezza minima	1,7 m	Lampada LED 2-8 W	600 W
Tipo montaggio	Montaggio a soffitto	Lampada LED > 8 W	600 W
Colore	Bianco	Tipo di collegamento	Morsetti a vite
Uscita di commutazione	Luce	Sezione massima del cavo	max. 2 x 2,5 mm ²
Autoconsumo	~0,15 W	Scatola a incasso grande	55 mm
Misurazione in luce	Misurazione in luce mista	Area di rivelamento	452 m ² (ø 24 m 360°)
Campo di luminosità	30 - 3000 lx	Angolo di rivelamento	360°
Tempo di ritardo canale luce	10 s - 60 min	Temperatura ambiente d'esercizio	-15°C ... 50°C
Tipi di lampade	Lampade a incandescenza/lampade alogene, Lampade fluorescenti, Lampade a risparmio energetico, LEDs	Resistenza agli urti	IK04
		Tipo di protezione	IP 54 (dispositivo montato)

Schema di collegamento



Area di rivelamento per applicazioni di pianificazione alla temperatura di 21 °C

Altezza di montaggio (A)	Persone sedute (S)	Movimento trasversale (T)	
2 m	16 m ² 4,5 m	380 m ² 22 m	
2,5 m	24 m ² 5,5 m	415 m ² 23 m	
3 m	28 m ² 6 m	452 m ² 24 m	
3,5 m	38 m ² 7 m	452 m ² 24 m	
6 m		452 m ² 24 m	
10 m		491 m ² 25 m	

Modifiche tecniche ed errori di stampa riservato

Maggiori informazioni disponibili su: www.theben.it/prodotto/2080020

I dati di carico sono determinati con illuminanti selezionati in modo esemplare e sono quindi dati tipici a causa del gran numero di prodotti disponibili.

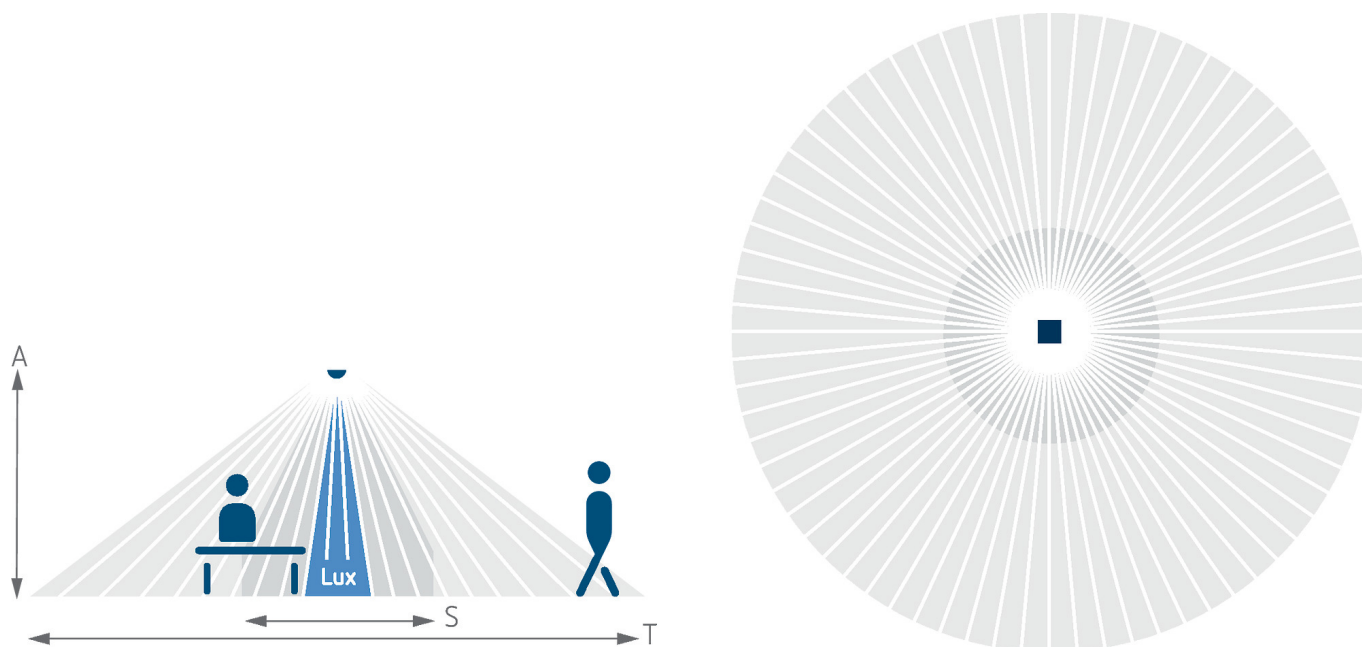
22/11/2024
Pagina 2 da 5

theRonda P360-100 M UP WH

Codice articolo: 2080020

theben

Area di rivelamento per applicazioni di pianificazione alla temperatura di 21 °C



Area di rivelamento secondo Sensnorm IEC 63180

Altezza di montaggio (A)	Movimento trasversale (T)	Movimento frontale (R)	Persone sedute (S)
2,5 m	434 m ² 23,5 m	55 m ² 8,4 m	50 m ² 8 m
10 m	707 m ² 30 m	79 m ² 10 m	
15 m	616 m ² 28 m	141 m ² 13,4 m	

Modifiche tecniche ed errori di stampa riservato

Maggiori informazioni disponibili su: www.theben.it/prodotto/2080020

I dati di carico sono determinati con illuminanti selezionati in modo esemplare e sono quindi dati tipici a causa del gran numero di prodotti disponibili.

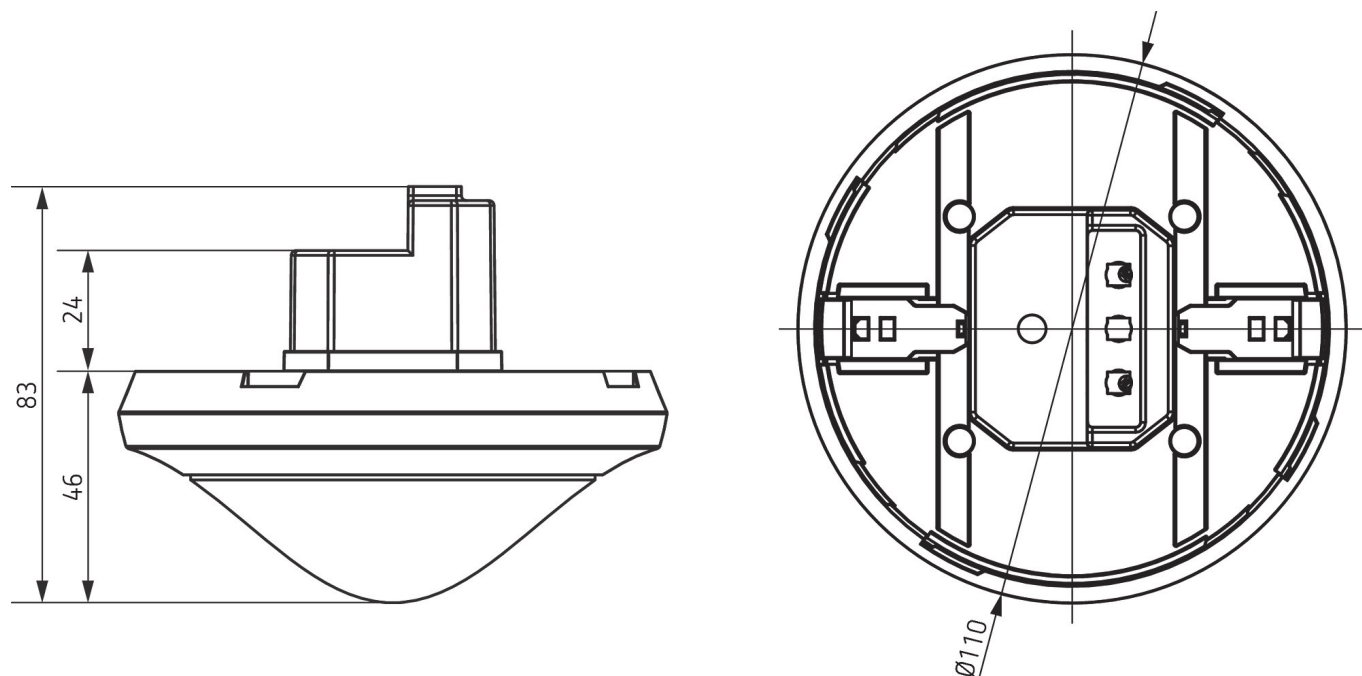
22/11/2024
Pagina 3 da 5

theRonda P360-100 M UP WH

Codice articolo: 2080020

theben

Disegni quotati



Accessori

theSenda P

Codice articolo: 9070910



theSenda S

Codice articolo: 9070911



Telaio a vista 110A GR

Codice articolo: 9070913



Scatola a incasso 73A

Codice articolo: 9070917

Modifiche tecniche ed errori di stampa riservato

Maggiori informazioni disponibili su: www.theben.it/prodotto/2080020

I dati di carico sono determinati con illuminanti selezionati in modo esemplare e sono quindi dati tipici a causa del gran numero di prodotti disponibili.

theRonda P360-100 M UP WH

Codice articolo: 2080020

theben

Accessori

Telaio a vista 110A WH

Codice articolo: 9070912



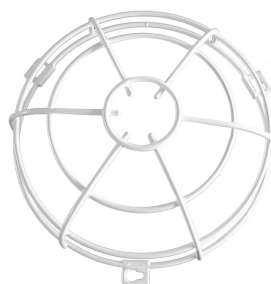
Clip di copertura

Codice articolo: 9070921



QuickSafe griglia protezione sferica

Codice articolo: 9070531



theSenda B

Codice articolo: 9070985



Cover 110 GR

Codice articolo: 9070591



Scatola a incasso 68A

Codice articolo: 9070992



Telaio a vista 110A BK

Codice articolo: 9070600



Cover 110 BK

Codice articolo: 9070851

