

# thePrema P360-101 E UP WH

Codice articolo: 2070105

# theben

Rivelatori di presenza/movimento  
Montaggio a soffitto da interno

## Descrizione del funzionamento

- Rivelatore di presenza a infrarossi passivi per montaggio a soffitto
- Range di rivelamento quadrato 360° (fino a 100 m²) per una progettazione semplice e sicura
- Comando automatico in funzione della presenza e luminosità per illuminazione e HVAC
- Misurazione in luce mista adatta per lampade fluorescenti (FL/PL/ESL), lampade alogene e a incandescenza e LED
- Misura luce commutabile su misurazione spot o wide
- Canale A luce: relè esterno, 230 V
- Funzionamento commutabile tra completamente automatico o semiautomatico
- Valore di commutazione della luminosità regolabile, funzione teach-in
- Tempo di coda con autoapprendimento
- Riduzione del tempo di coda in caso di presenza breve (Presenza per un breve periodo)
- Soluzioni di collegamento per tasti o interruttori per commutazione manuale con riconoscimento automatico di tasti/interruttori
- Funzione ad impulso per temporizzatore luce scale
- Canale H, presenza: relè, a potenziale zero
- ad es. per comando RCV
- Modalità di funzionamento di relè luce e presenza può essere flessibile selezionato utilizzando il telecomando SendaPro
- Possibilità di impostare ritardo di inserimento e tempo di coda
- Sorveglianza locale con rivelamento di movimento selettivo
- Immediatamente pronto all'esercizio grazie alla preimpostazione di fabbrica
- Impostazione facilitata dell'opzione di risparmio energetico con la nuova funzione «eco plus»
- Modalità di test per la verifica della funzione e del range di rivelamento
- Ampliamento del range di rivelamento grazie al collegamento master-slave e master-master, possono essere collegati in parallelo al massimo 10 rivelatori
- Modi di funzionamento a relè flessibile
- Montaggio a soffitto in scatola a incasso
- Montaggio a soffitto possibile con telaio a vista
- Telecomando utente theSenda S, telecomando di gestione SendaPro (opzionale)
- \* Secondo i termini e le condizioni di garanzia, consultare [www.theben.it/garanzie](http://www.theben.it/garanzie)



5 anni di garanzia\*



Modifiche tecniche ed errori di stampa riservato

Maggiori informazioni disponibili su: [www.theben.it/prodotto/2070105](http://www.theben.it/prodotto/2070105)

I dati di carico sono determinati con illuminanti selezionati in modo esemplare e sono quindi dati tipici a causa del gran numero di prodotti disponibili.

# thePrema P360-101 E UP WH

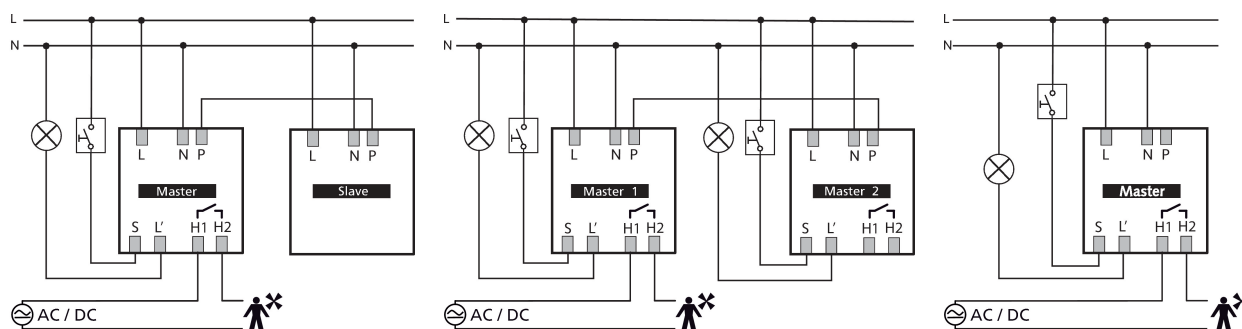
Codice articolo: 2070105

## Dati tecnici

| thePrema P360-101 E UP WH            |   |
|--------------------------------------|---|
| Tensione d'esercizio                 | 110 V AC - 230 V AC $\pm$ 10 %  |
| Frequenza                            | 50 - 60 Hz  |
| Altezza di montaggio                 | 2 - 10 m  |
| Altezza minima                       | 1,7 m   |
| Tipo montaggio                       | Montaggio a soffitto  |
| Colore                               | Bianco  |
| Uscita di commutazione               | Luca   Presenza   |
| Autoconsumo                          | -0,1 W  |
| Misurazione in luce                  | Misurazione in luce mista   |
| Campo di luminosità                  | 5 - 3000 lx   |
| Tempo di ritardo canale luce         | 10 s - 60 min   |
| Contatto di commutazione luce        | Relè 230 V/10 A $\mu$ -contatto   |
| Tipi di lampade                      | Lampade a incandescenza/lampade alogene, Lampade fluorescenti, Lampade a risparmio energetico, LEDs |
| Carico max lampade a incand./alogeno | 2300 W  |
| Lampade fluorescenti/compatte        | 1150 VA (cos $\phi$ = 0,5)  |
| Corrente di inserzione               | max. 800 A / 200 $\mu$ s  |

| thePrema P360-101 E UP WH        |   |
|----------------------------------|---|
| Lampade a risparmio energetico   | 16 x 54/58 W, 24 x 35/36 W, 8 x 2 x 54/58 W, 12 x 2 x 35/36 W |
| Lampada LED < 2 W                | 60 W  |
| Lampada LED 2-8 W                | 600 W   |
| Lampada LED > 8 W                | 600 W   |
| Ritardo di inserimento presenza  | 0 s - 10 min / Sorveglianza locale                            |
| Tempo di ritardo canale presenza | 10 s - 120 min  |
| Tipo di contatto presenza        | Relè a potenziale zero  |
| Capacità di presenza             | 50 W / 50 VA (max. 2 A), min. 0,5 mV / 10mA                   |
| Tipo di collegamento             | Morsetti a vite   |
| Sezione massima del cavo         | max. 2 x 2,5 mm <sup>2</sup>                                  |
| Scatola a incasso grande         | 55 mm   |
| Area di rivelamento              | 81 m <sup>2</sup> (9,0 x 9,0 m)                               |
| Angolo di rivelamento            | 360°  |
| Temperatura ambiente d'esercizio | 0°C ... 50°C  |
| Resistenza agli urti             | IK04  |
| Tipo di protezione               | IP 40 (dispositivo montato)                                   |

## Schemi di collegamento



## Area di rivelamento per applicazioni di pianificazione alla temperatura di 21 °C

| Altezza di montaggio (A) | Persone sedute (S)                | Persone in movimento (T)                     |
|--------------------------|-----------------------------------|--|
| 2 m                      | 20 m <sup>2</sup>   4,5 m x 4,5 m | 36 m <sup>2</sup>   6 m x 6 m $\pm$ 0,5 m    |
| 2,5 m                    | 36 m <sup>2</sup>   6 m x 6 m     | 64 m <sup>2</sup>   8 m x 8 m $\pm$ 0,5 m    |
| 3 m                      | 49 m <sup>2</sup>   7 m x 7 m     | 81 m <sup>2</sup>   9 m x 9 m $\pm$ 1 m      |
| 3,5 m                    | 64 m <sup>2</sup>   8 m x 8 m     | 100 m <sup>2</sup>   10 m x 10 m $\pm$ 1 m   |
| 5 m                      |                                   | 144 m <sup>2</sup>   12 m x 12 m $\pm$ 1,5 m |
| 10 m                     |                                   | 400 m <sup>2</sup>   20 m x 20 m $\pm$ 2 m   |

Modifiche tecniche ed errori di stampa riservato

Maggiori informazioni disponibili su: [www.theben.it/prodotto/2070105](http://www.theben.it/prodotto/2070105)

I dati di carico sono determinati con illuminanti selezionati in modo esemplare e sono quindi dati tipici a causa del gran numero di prodotti disponibili.

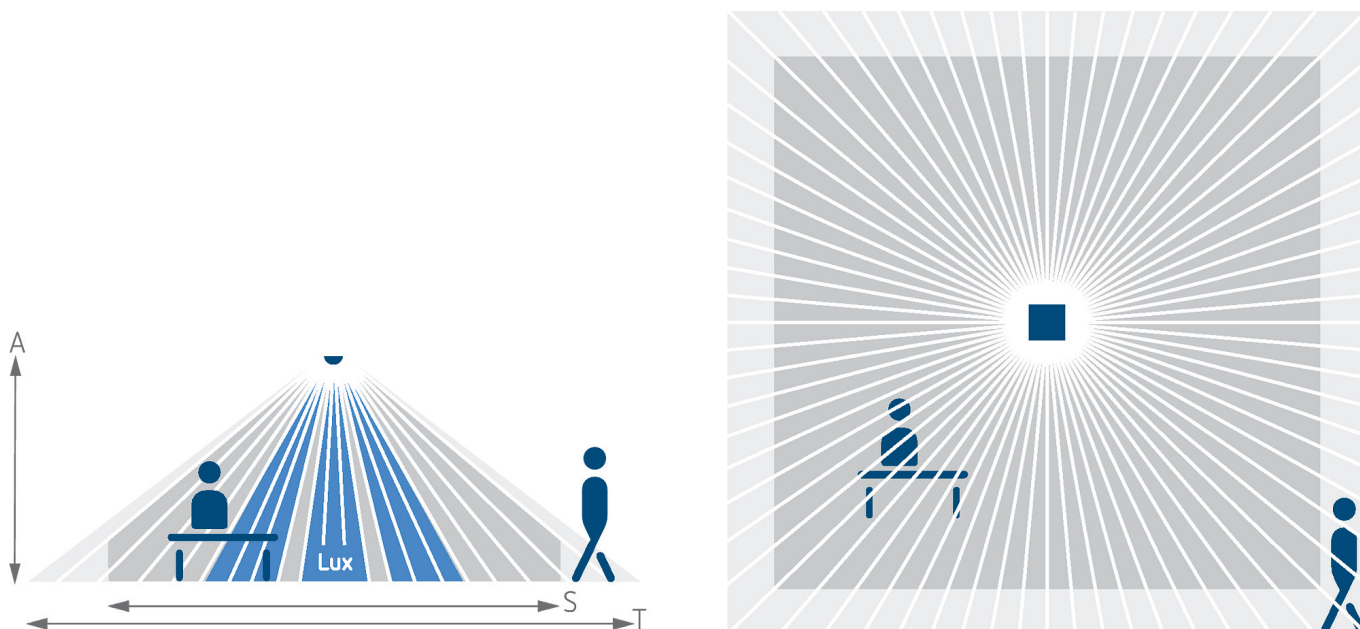
22/11/2024  
Pagina 2 da 4

# thePrema P360-101 E UP WH

Codice articolo: 2070105

theben

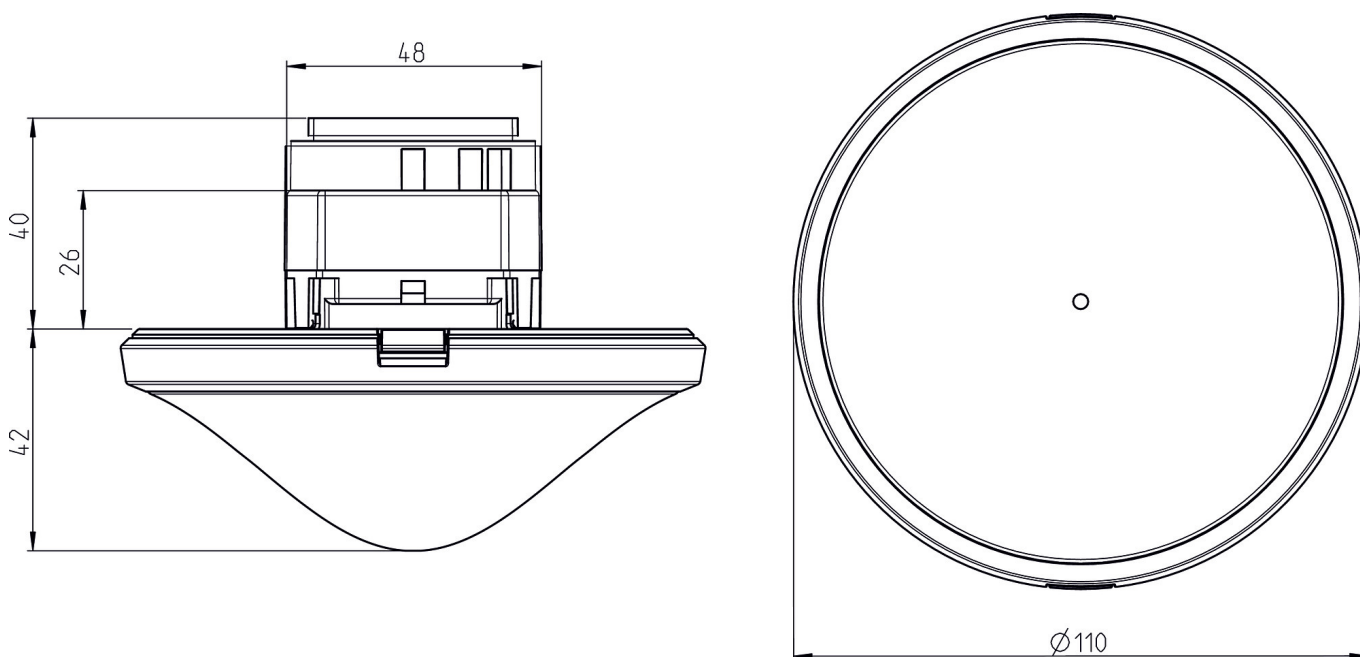
Area di rivelamento per applicazioni di pianificazione alla temperatura di 21 °C



Area di rivelamento secondo Sensnorm IEC 63180

| Altezza di montaggio (A) | Movimento trasversale (T)         | Movimento frontale (R)        | Persone sedute (S)                |
|--------------------------|-----------------------------------|-------------------------------|-----------------------------------|
| 2,5 m                    | 77 m <sup>2</sup>   8,8 m x 8,8 m | 64 m <sup>2</sup>   8 m x 8 m | 42 m <sup>2</sup>   6,5 m x 6,5 m |

Disegni quotati



Modifiche tecniche ed errori di stampa riservato

Maggiori informazioni disponibili su: [www.theben.it/prodotto/2070105](http://www.theben.it/prodotto/2070105)

I dati di carico sono determinati con illuminanti selezionati in modo esemplare e sono quindi dati tipici a causa del gran numero di prodotti disponibili.

22/11/2024  
Pagina 3 da 4

# thePrema P360-101 E UP WH

Codice articolo: 2070105

# theben

## Accessori

### theSenda P

Codice articolo: 9070910



### theSenda S

Codice articolo: 9070911

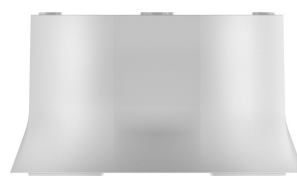


### Scatola a incasso 73A

Codice articolo: 9070917

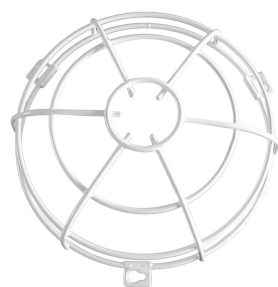
### Telaio a vista 110A WH

Codice articolo: 9070912



### QuickSafe griglia protezione sferica

Codice articolo: 9070531



### theSenda B

Codice articolo: 9070985



### Scatola a incasso 68A

Codice articolo: 9070992



### Telaio a vista 110A BK

Codice articolo: 9070600



Modifiche tecniche ed errori di stampa riservato

Maggiori informazioni disponibili su: [www.theben.it/prodotto/2070105](http://www.theben.it/prodotto/2070105)

I dati di carico sono determinati con illuminanti selezionati in modo esemplare e sono quindi dati tipici a causa del gran numero di prodotti disponibili.

22/11/2024  
Pagina 4 da 4