

theMura S180-101 UP WH

Codice articolo: 2060655

theben

Rivelatori di presenza/movimento
Montaggio a parete da interno

Descrizione del funzionamento

- Rivelatore di presenza a infrarossi passivi per montaggio a parete in scatola a incasso
- Range di rilevamento rettangolare (max. 14 m x 17 m)
- 1 canale luce
- 1 canale presenza
- Funzionamento completamente automatico o semiautomatico
- Soluzione di collegamento per tasto esterno
- Valore di commutazione della luminosità impostabile
- Funzione di apprendimento
- Regolazione automatica della misurazione della luminosità
- Tempo di coda impostabile
- Riduzione del tempo di coda in caso di presenza breve (presenza a breve termine)
- Funzione luce scala
- Funzione di temporizzazione lunga
- Sensibilità impostabile
- Luce di orientamento integrata
- Funzione acustica
- Ampliamento del range di rilevamento tramite collegamento master/slave, max. 6 rilevatori
- Comandabile a distanza con theSenda S theSenda P e theSenda B/App
- Subito pronto per l'uso grazie alla preimpostazione di fabbrica
- Misurazione in luce mista adatta per lampade fluorescenti (FL/PL/ESL), lampade alogene/a incandescenza e LED
- Tasto integrato (disattivabile)



Dati tecnici

| theMura S180-101 UP WH | |
|------------------------------|---|
| Tensione d'esercizio | 230 V AC |
| Frequenza | 50 - 60 Hz |
| Altezza di montaggio | 0,8 - 1,2 m |
| Tipo montaggio | Montaggio a parete |
| Colore | Bianco |
| Uscita di commutazione | Luce Presenza |
| Autoconsumo | ~0,4 W |
| Misurazione in luce | Misurazione in luce mista |
| Campo di luminosità | 5 - 3000 lx |
| Tempo di ritardo canale luce | Impuls, 10 s - 60 min |
| Tipi di lampade | Lampade a incandescenza/lampade alogene, Lampade fluorescenti, Lampade a risparmio energetico, LEDs |

| theMura S180-101 UP WH | |
|--------------------------------------|--------------------------------|
| Carico max lampade a incand./alogene | 2300 W |
| Corrente di inserzione | max. 600 A / 200 µs |
| Lampada LED < 2 W | 40 W |
| Lampada LED 2-8 W | 450 W |
| Lampada LED > 8 W | 450 W |
| Ritardo di inserimento presenza | 0 s - 10 min |
| Tempo di ritardo canale presenza | 10 s - 120 min |
| Capacità di presenza | 50 W/50 VA |
| Tipo di collegamento | Morsetti a innesto |
| Scatola a incasso grande | 55 mm |
| Area di rivelamento | 238 m ² (14 x 17 m) |
| Angolo di rivelamento | 170° |

Modifiche tecniche ed errori di stampa riservato

Maggiori informazioni disponibili su: www.theben.it/prodotto/2060655

I dati di carico sono determinati con illuminanti selezionati in modo esemplare e sono quindi dati tipici a causa del gran numero di prodotti disponibili.

23/11/2024
Pagina 1 da 3

theMura S180-101 UP WH

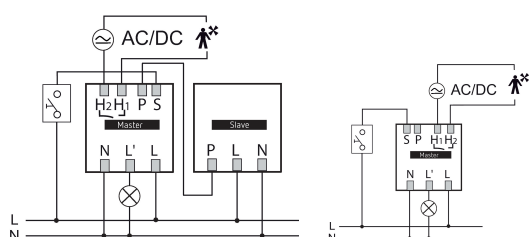
Codice articolo: 2060655

theben

Dati tecnici

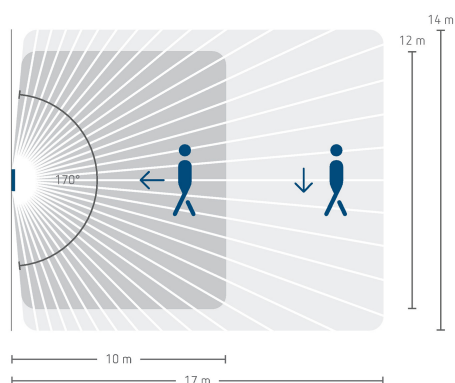
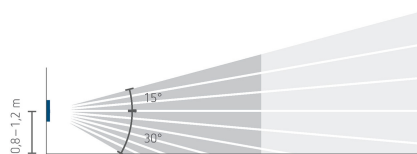
| theMura S180-101 UP WH | |
|----------------------------------|----------------|
| Temperatura ambiente d'esercizio | -15°C ... 45°C |
| Tipo di protezione | IP 20 |

Schemi di collegamento



Area di rivelamento per applicazioni di pianificazione alla temperatura di 21 °C

| Altezza di montaggio (A) | Movimento frontale (R) | Movimento trasversale (t) | Persone sedute (S) |
|--------------------------|----------------------------------|----------------------------------|--------------------|
| 1,2 m | 120 m ² 12 m x 10 m | 238 m ² 14 m x 17 m | |



Modifiche tecniche ed errori di stampa riservato

Maggiori informazioni disponibili su: www.theben.it/prodotto/2060655

I dati di carico sono determinati con illuminanti selezionati in modo esemplare e sono quindi dati tipici a causa del gran numero di prodotti disponibili.

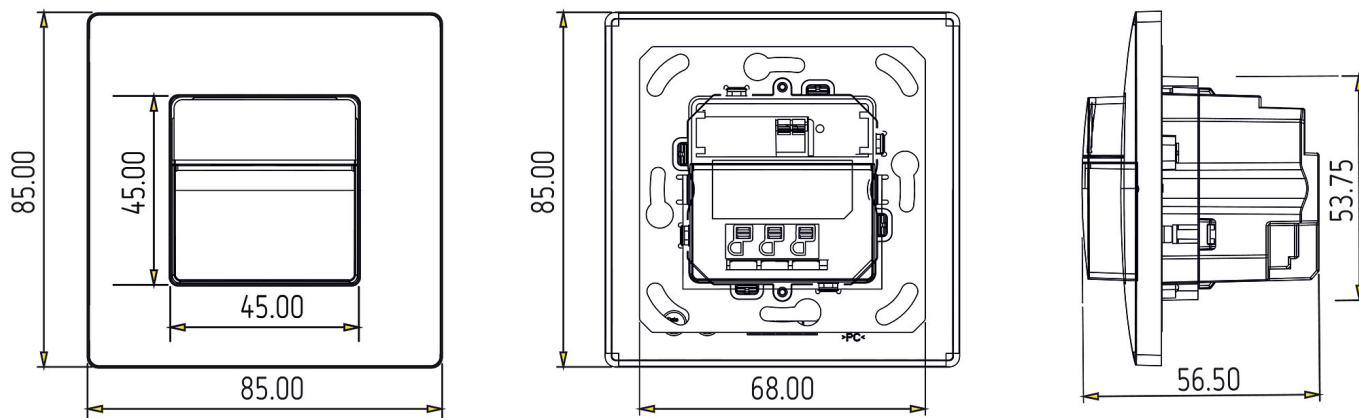
23/11/2024
Pagina 2 da 3

theMura S180-101 UP WH

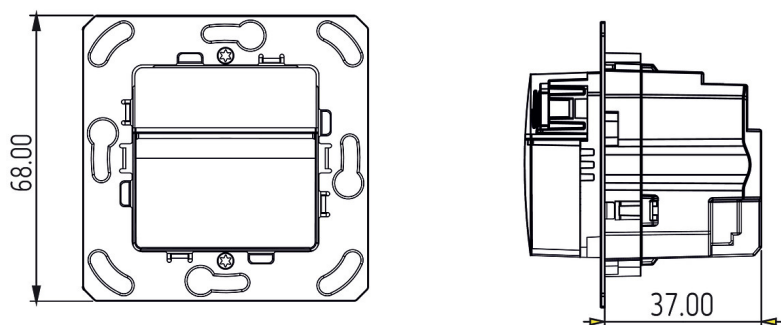
Codice articolo: 2060655

Disegni quotati

theMura S180-100 UP WH (2060650) + theMura S180-101 UP WH (2060655)



theMura S180-100 UP (2060750) + theMura S180-101 B UP (2060755)



Accessori

theSenda P

Codice articolo: 9070910



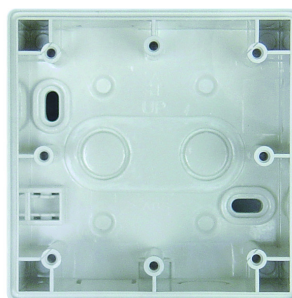
theSenda S

Codice articolo: 9070911



Telaio a vista LUXA 103-200

Codice articolo: 9070504



theSenda B

Codice articolo: 9070985



Modifiche tecniche ed errori di stampa riservato

Maggiori informazioni disponibili su: www.theben.it/prodotto/2060655

I dati di carico sono determinati con illuminanti selezionati in modo esemplare e sono quindi dati tipici a causa del gran numero di prodotti disponibili.

23/11/2024
Pagina 3 da 3