

# PlanoSpot 360 KNX DE WH

Codice articolo: 2039100

**theben**

**Rivelatori di presenza/movimento**  
**Montaggio a soffitto da interno**

## Descrizione del funzionamento

- Rivelatore di presenza a infrarossi passivi per montaggio a soffitto
- Design piatto, con cornice di copertura sostituibile in diversi colori
- Range di rilevamento quadrato 360° (fino a 64 m²) per una progettazione semplice e sicura
- Comando automatico in funzione della presenza e luminosità per illuminazione e HVAC
- Due zone di rilevamento di diversa grandezza per una maggiore flessibilità. Regolabile tramite parametri o telecomando.
- Orientamento manuale del range di rilevamento (dispositivo di orientamento)
- Misurazione in luce mista adatta per lampade fluorescenti (FL/PL/ESL), lampade alogene e a incandescenza e LED
- 3 misurazioni di luce regolate
- 2 canali luce C1, C2 con due misurazioni luce e canale supplementare C3 senza influsso sulla luminosità
- Commutazione o regolazione luce costante con 2 regolazioni autonome e funzionalità stand-by (luce di orientamento)
- Funzionamento a commutazione con illuminazione regolabile
- Funzionamento automatico o semiautomatico
- Valore di commutazione della luminosità o valore programmato con lux regolabili tramite parametri, oggetto o telecomando
- Teach-In del valore di commutazione luminosità o valore programmato
- Tempo di coda luce impostabile
- Tempo di coda con autoapprendimento regolabile tramite parametri, oggetto o telecomando
- Riduzione del tempo di coda in caso di presenza breve (presenza a breve tempo)
- Forzatura manuale mediante telegramma o telecomando
- 2 canali presenza C4, C5, parametrabili singolarmente
- Possibilità di impostare ritardo di inserimento e tempo di coda
- Sorveglianza locale con rilevamento di movimento selettivo
- Impostazione del fattore di correzione del locale per la regolazione della misurazione della luminosità
- Sensibilità regolabile
- Impostazione facilitata dell'opzione di risparmio energetico con la nuova funzione «eco plus»
- Modalità di test per la verifica della funzione e del range di rilevamento
- Scene
- Collegamento in parallelo di più rivelatori di presenza (master/slave o master/master)
- Montaggio in solai cavi con molle
- Montaggio a soffitto possibile con telaio a vista (opzionale)
- Telecomando utente «theSenda S» (opzionale)



Modifiche tecniche ed errori di stampa riservato

Maggiori informazioni disponibili su: [www.theben.it/prodotto/2039100](http://www.theben.it/prodotto/2039100)

I dati di carico sono determinati con illuminanti selezionati in modo esemplare e sono quindi dati tipici a causa del gran numero di prodotti disponibili.

# PlanoSpot 360 KNX DE WH

Codice articolo: 2039100



## Descrizione del funzionamento

- Telecomando di gestione «SendoPro» (opzionale)
- Telecomando di installazione «theSenda P» (opzionale)
- Il diametro del foro per la sezione d'incasso è di 68 mm

## Dati tecnici

PlanoSpot 360 KNX DE WH	
Altezza di montaggio	2 - 3,5 m
Altezza minima	1,7 m
Campo di misurazione luminosità	10 - 3000 lx
Angolo di rivelamento	360°
Tipo di collegamento	Morsetto bus KNX
Tipo montaggio	Montaggio a soffitto
Tempo di ritardo canale luce	30 s - 60 min

PlanoSpot 360 KNX DE WH	
Tipi di lampade	Lampade a risparmio energetico, Lampade fluorescenti, Lampade a incandescenza/lampade alogene, LEDs
Misurazione in luce	Misurazione in luce mista
Tempo di ritardo canale presenza	10 s - 120 min
Ritardo di inserimento presenza	10 s - 30 min / inattivo
Temperatura ambiente d'esercizio	0°C ... 50°C
Area di rivelamento	49 m <sup>2</sup> (7,0 x 7,0 m)

# PlanoSpot 360 KNX DE WH

Codice articolo: 2039100

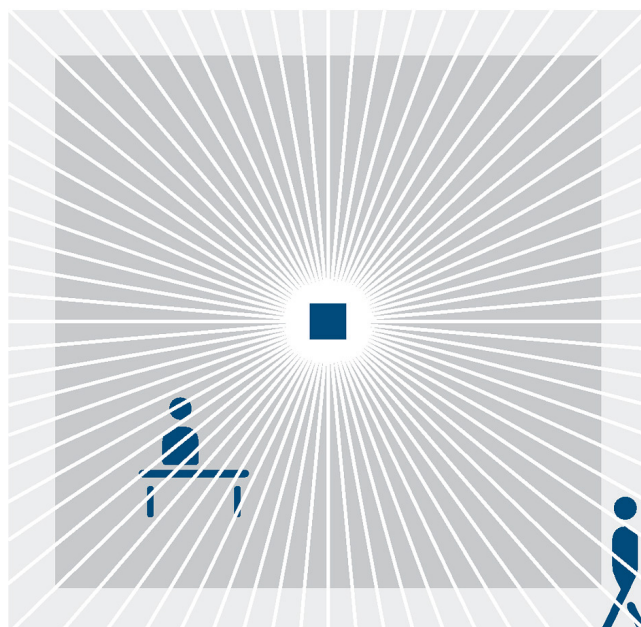
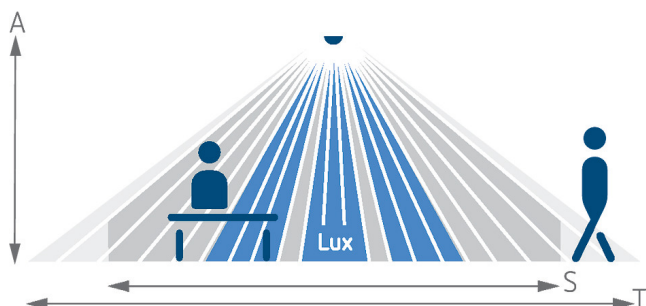
**theben**

## Dati tecnici

PlanoSpot 360 KNX DE WH	
Colore	Bianco
Tipo di protezione	IP 20

## Area di rivelamento per applicazioni di pianificazione alla temperatura di 21 °C

Altezza di montaggio (A)	Persone sedute (S)	Persone in movimento (T)
2 m	9 m <sup>2</sup>   3 m x 3 m	20 m <sup>2</sup>   4,5 m x 4,5 m ± 0,5 m
2,5 m	16 m <sup>2</sup>   4 m x 4 m	36 m <sup>2</sup>   6 m x 6 m ± 0,5 m
3 m	20 m <sup>2</sup>   4,5 m x 4,5 m	49 m <sup>2</sup>   7 m x 7 m ± 1 m
3,5 m		64 m <sup>2</sup>   8 m x 8 m ± 1 m



## Area di rivelamento secondo Sensnorm IEC 63180

Altezza di montaggio (A)	Movimento trasversale (T)	Movimento frontale (R)	Persone sedute (S)
2,5 m	40 m <sup>2</sup>   6,3 m x 6,3 m	23 m <sup>2</sup>   4,8 m x 4,8 m	16 m <sup>2</sup>   4 m x 4 m

Modifiche tecniche ed errori di stampa riservato

Maggiori informazioni disponibili su: [www.theben.it/prodotto/2039100](http://www.theben.it/prodotto/2039100)

I dati di carico sono determinati con illuminanti selezionati in modo esemplare e sono quindi dati tipici a causa del gran numero di prodotti disponibili.

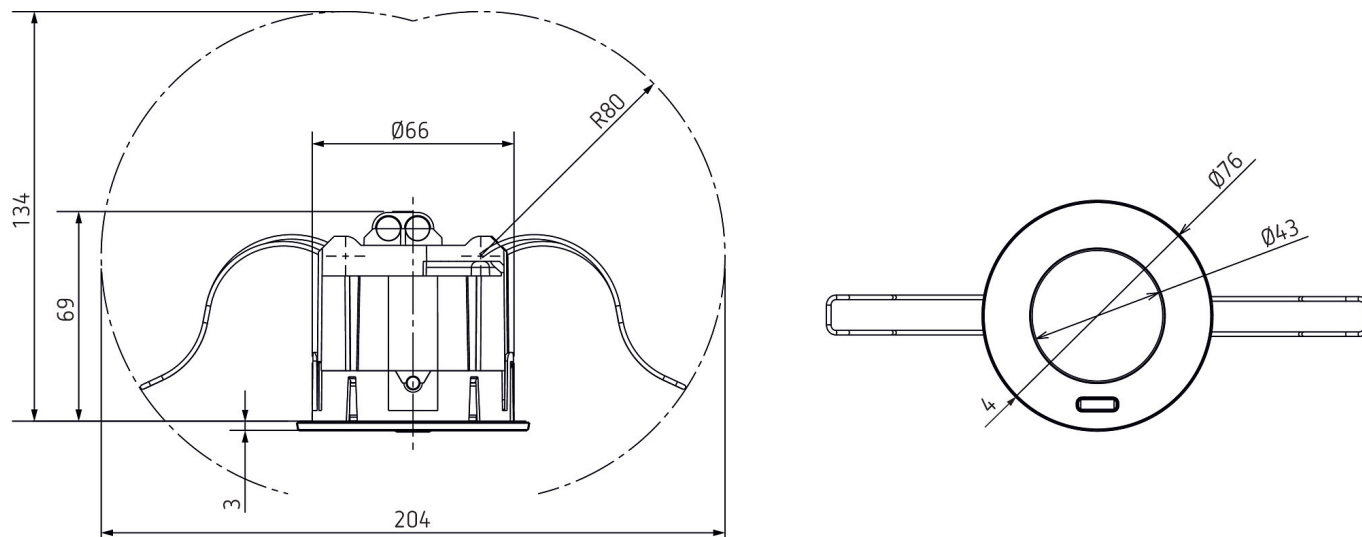
22/11/2024  
Pagina 3 da 4

# PlanoSpot 360 KNX DE WH

Codice articolo: 2039100

# theben

## Disegni quotati



## Accessori

### theSenda P

Codice articolo: 9070910



### theSenda S

Codice articolo: 9070911



### PlanoCover 76 BK

Codice articolo: 9070977



### PlanoCover 76 SR

Codice articolo: 9070978



### theSenda B

Codice articolo: 9070985



### Telaio a vista 75B WH

Codice articolo: 9070796



### Telaio a vista 75B BK

Codice articolo: 9070824



Modifiche tecniche ed errori di stampa riservato

Maggiori informazioni disponibili su: [www.theben.it/prodotto/2039100](http://www.theben.it/prodotto/2039100)

I dati di carico sono determinati con illuminanti selezionati in modo esemplare e sono quindi dati tipici a causa del gran numero di prodotti disponibili.

22/11/2024  
Pagina 4 da 4