

thePassa P360 KNX UP WH

Codice articolo: 2019300

theben

Rivelatori di presenza/movimento
Montaggio a soffitto da interno

Descrizione del funzionamento

- KNX Rivelatore di presenza a infrarossi passivi per montaggio a soffitto
- Range di rivelamento rettangolare per corridoi e per corsie di magazzino
- Range di rivelamento con 2 zone di rilevamento collegabili e disconnesse individualmente, ciascuna 15 x 5 m (totale 30 x 5 m)
- 2 canali luce e 2 canali presenza
- 2 canali luce C1, C2 con 1 misurazione luce
- 2 canali presenza regolabili singolarmente con sfalsamento
- Misurazione luce 2 canali adattiva
- Misurazione in luce mista adatta a LED, lampade fluorescenti (FL/PL/ESL), lampade alogene e a incandescenza
- Luce a scorrimento: riconosce la direzione di passaggio delle persone nel locale e accende "preventivamente" la luce nei gruppi di illuminazione adiacenti
- Effetto alone: la funzione effetto alone accende il gruppo di illuminazione entro il range di rilevamento nel quale si trova una persona e riduce la luminosità dei gruppi adiacenti
- Rivelamento della direzione di marcia: migliora il comfort ad es. aprendo automaticamente le porte quando si avvicina una persona
- Funzionamento commutabile tra completamente automatico o semiautomatico
- Funzionamento con commutazione o regolazione luce costante con stand-by
- Illuminazione regolabile con funzionamento a commutazione con funzione stand-by
- Valore di commutazione della luminosità o valore programmato con lux regolabili tramite parametri, oggetto o telecomando
- Teach-In del valore di commutazione della luminosità o del valore programmato
- Impostazione del fattore di correzione locale per la regolazione della misurazione della luminosità
- Tempo di coda luce regolabile tramite parametri, oggetto o telecomando
- Possibilità di impostare ritardo di inserimento e tempo di coda presenza
- Sensibilità di rivelamento regolabile
- Tempo di coda con autoapprendimento
- Riduzione del tempo di coda in caso di presenza breve
- Funzionalità scene
- Modalità di test per la verifica della funzione e del range di rivelamento
- Collegamento in parallelo di diversi rivelatori possibile in Master/Slave o Master/Master
- Possibilità di limitazione del range di rivelamento tramite i segmenti
- Comando manuale mediante telegramma o telecomando



Modifiche tecniche ed errori di stampa riservato

Maggiori informazioni disponibili su: www.theben.it/prodotto/2019300

I dati di carico sono determinati con illuminanti selezionati in modo esemplare e sono quindi dati tipici a causa del gran numero di prodotti disponibili.

22/11/2024
Pagina 1 da 5

thePassa P360 KNX UP WH

Codice articolo: 2019300

Descrizione del funzionamento

- Montaggio a soffitto in scatola a incasso
- Montaggio a soffitto possibile con telaio a vista
- Telecomando utente e, telecomando di gestione (opzionale)

Dati tecnici

thePassa P360 KNX UP WH	
Altezza di montaggio	2 - 6 m
Altezza max.	15 m
Altezza minima	1,7 m
Campo di misurazione luminosità	10 - 3000 lx
Angolo di rivelamento	360°
Tipo di collegamento	Morsetto bus KNX
Tipo montaggio	Montaggio a soffitto
Tempo di ritardo canale luce	30 s - 60 min

thePassa P360 KNX UP WH	
Tipi di lampade	Lampade a risparmio energetico, Lampade fluorescenti, Lampade a incandescenza/lampade alogene, LEDs
Misurazione in luce	Misurazione in luce mista
Tempo di ritardo canale presenza	10 s - 120 min
Ritardo di inserimento presenza	10 s - 30 min / inattivo
Temperatura ambiente d'esercizio	-15°C ... 50°C
Area di rivelamento	150 m ² (30,0 x 5 m)
Colore	Bianco
Tipo di protezione	IP 54 (dispositivo montato)

Area di rivelamento per applicazioni di pianificazione alla temperatura di 21 °C

Altezza di montaggio (A)	Movimento trasversale (t)	Movimento frontale (R)
2 m	56 m ² 16 m x 3,5 m	56 m ² 16 m x 3,5 m
2,5 m	88 m ² 22 m x 4 m	72 m ² 18 m x 4 m
3 m	135 m ² 30 m x 4,5 m	90 m ² 20 m x 4,5 m
3,5 m	150 m ² 30 m x 5 m	100 m ² 20 m x 5 m
4 m	150 m ² 30 m x 5 m	100 m ² 20 m x 5 m
4,5 m	150 m ² 30 m x 5 m	100 m ² 20 m x 5 m
5 m	150 m ² 30 m x 5 m	100 m ² 20 m x 5 m
5,5 m	150 m ² 30 m x 5 m	100 m ² 20 m x 5 m
6 m	150 m ² 30 m x 5 m	100 m ² 20 m x 5 m

Modifiche tecniche ed errori di stampa riservato

Maggiori informazioni disponibili su: www.theben.it/prodotto/2019300

I dati di carico sono determinati con illuminanti selezionati in modo esemplare e sono quindi dati tipici a causa del gran numero di prodotti disponibili.

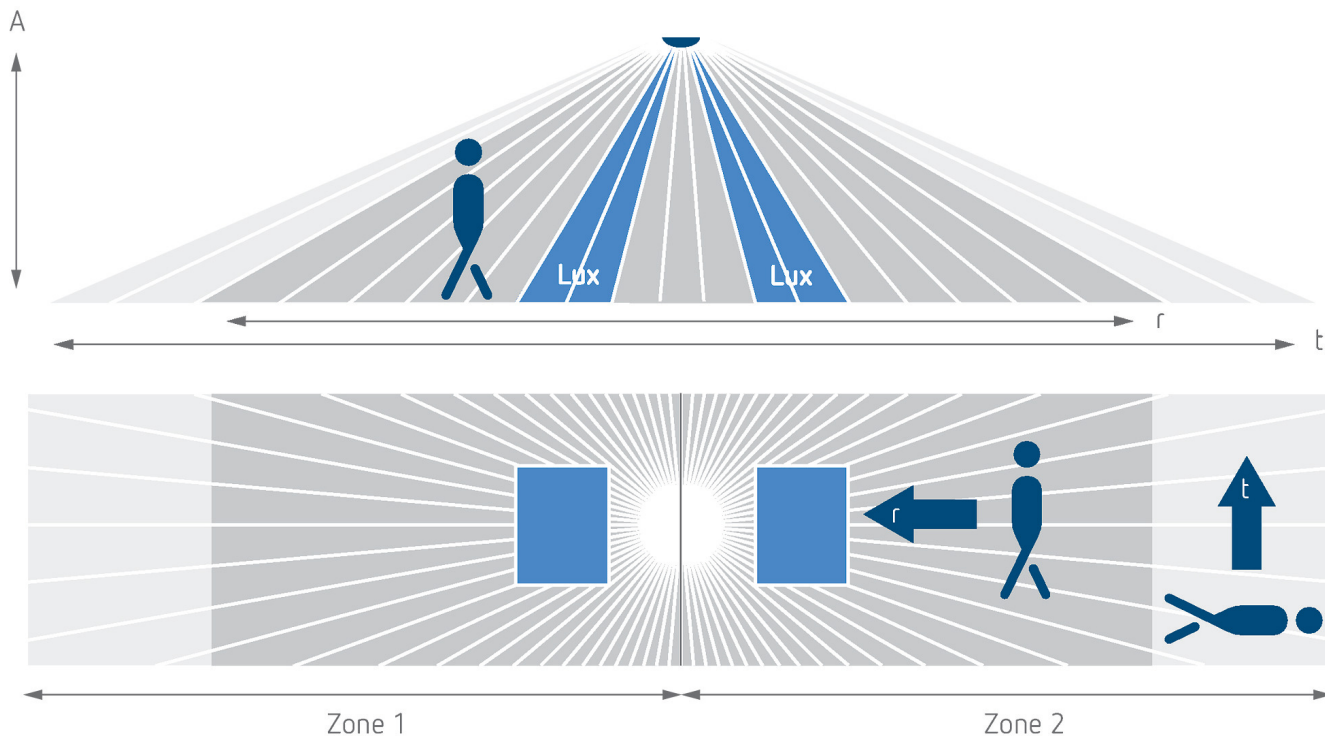
22/11/2024
Pagina 2 da 5

thePassa P360 KNX UP WH

Codice articolo: 2019300

theben

Area di rivelamento per applicazioni di pianificazione alla temperatura di 21 °C



Area di rivelamento secondo Sensnorm IEC 63180

Altezza di montaggio (A)	Movimento trasversale (T)	Movimento frontale (R)
2,5 m	215 m ² 43 m x 5 m	62 m ² 14,8 m x 4,2 m
6 m	550 m ² 50 m x 11 m	495 m ² 45 m x 11 m
15 m	800 m ² 40 m x 20 m	600 m ² 30 m x 20 m

Modifiche tecniche ed errori di stampa riservato

Maggiori informazioni disponibili su: www.theben.it/prodotto/2019300

I dati di carico sono determinati con illuminanti selezionati in modo esemplare e sono quindi dati tipici a causa del gran numero di prodotti disponibili.

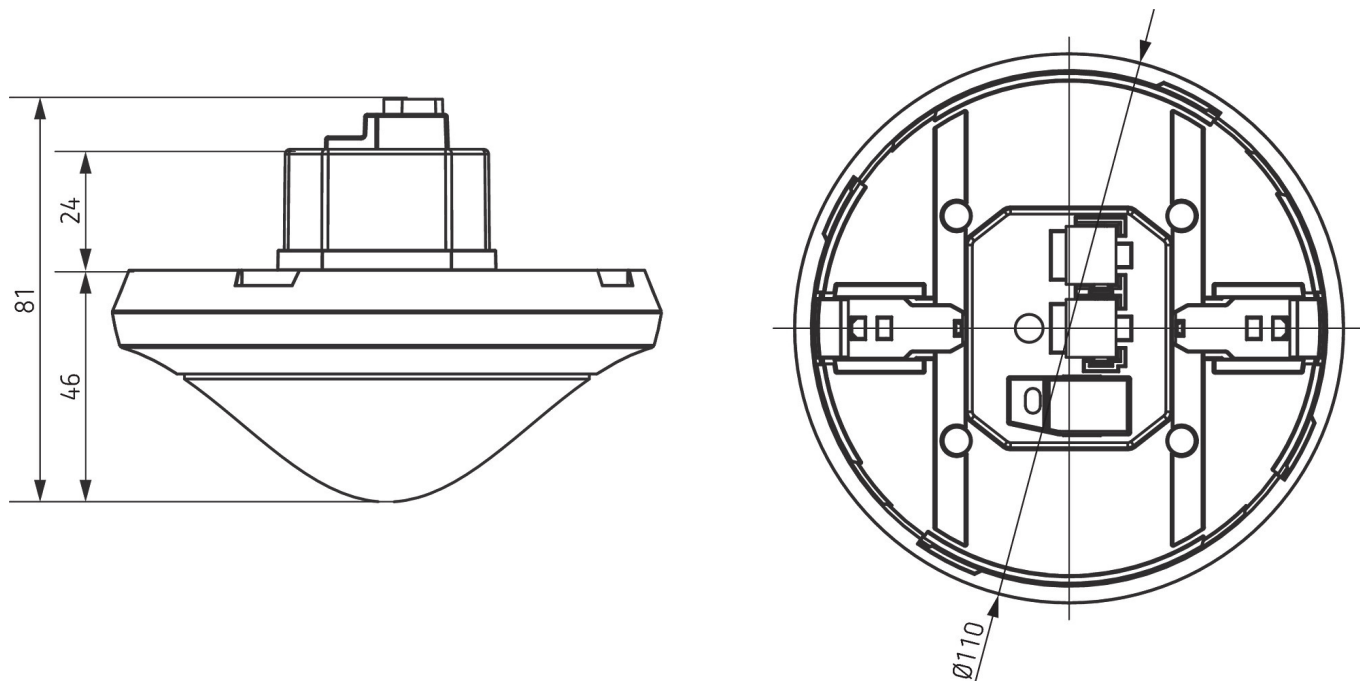
22/11/2024
Pagina 3 da 5

thePassa P360 KNX UP WH

Codice articolo: 2019300

theben

Disegni quotati



Accessori

theSenda P

Codice articolo: 9070910



theSenda S

Codice articolo: 9070911

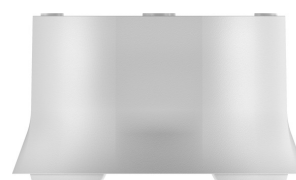


Scatola a incasso 73A

Codice articolo: 9070917

Telaio a vista 110A WH

Codice articolo: 9070912



Modifiche tecniche ed errori di stampa riservato

Maggiori informazioni disponibili su: www.theben.it/prodotto/2019300

I dati di carico sono determinati con illuminanti selezionati in modo esemplare e sono quindi dati tipici a causa del gran numero di prodotti disponibili.

22/11/2024
Pagina 4 da 5

thePassa P360 KNX UP WH

Codice articolo: 2019300

theben

Accessori

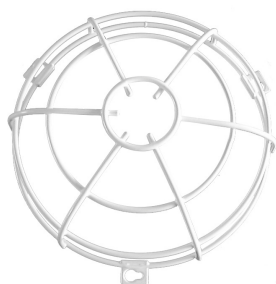
Clip di copertura

Codice articolo: 9070921



QuickSafe griglia protezione sferica

Codice articolo: 9070531



theSenda B

Codice articolo: 9070985



Cover 110 GR

Codice articolo: 9070591



Scatola a incasso 68A

Codice articolo: 9070992



Telaio a vista 110A BK

Codice articolo: 9070600



Cover 110 BK

Codice articolo: 9070851

