

thePassa P360 Slave UP WH

Codice articolo: 2010330

theben

Rivelatori di presenza/movimento
Montaggio a soffitto da interno

Descrizione del funzionamento

- Rivelatore di presenza a infrarossi passivi per montaggio a soffitto
- Range di rivelamento rettangolare per corridoi e per corsie di magazzino
- Range di rivelamento con 2 zone di rilevamento collegabili e disconnesse individualmente, ciascuna 15 x 5 m (totale 30 x 5 m)
- Modalità di test per la verifica della funzione e del range di rivelamento
- Ampliamento del range di rivelamento grazie al collegamento master-slave e master-master, possono essere collegati in parallelo al massimo 10 rivelatori
- Montaggio a soffitto in scatola a incasso
- Montaggio a soffitto possibile con telaio a vista
- Telecomando utente theSenda S, telecomando di gestione SendaPro (opzionale)



Dati tecnici

thePassa P360 Slave UP WH	
Tensione d'esercizio	110 V AC - 230 V AC
Frequenza	50 - 60 Hz
Altezza di montaggio	2 - 6 m
Altezza max.	15 m
Altezza minima	1,7 m
Tipo montaggio	Montaggio a soffitto
Colore	Bianco
Uscita di commutazione	Slave
Autoconsumo	ca. 0,1 W

thePassa P360 Slave UP WH	
Misurazione in luce	Misurazione in luce mista
Tipo di collegamento	Morsetti a vite
Sezione massima del cavo	max. 2 x 2,5 mm ²
Scatola a incasso grande	55 mm
Area di rivelamento	150 m ² (30,0 x 5 m)
Angolo di rivelamento	360°
Temperatura ambiente d'esercizio	-15°C ... 50°C
Tipo di protezione	IP 54 (dispositivo montato)

Modifiche tecniche ed errori di stampa riservato

Maggiori informazioni disponibili su: www.theben.it/prodotto/2010330

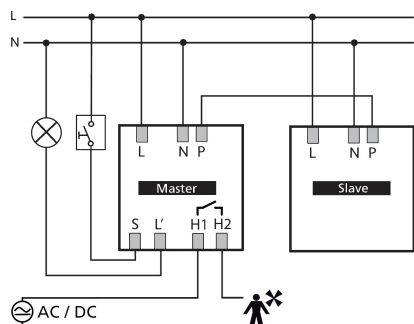
I dati di carico sono determinati con illuminanti selezionati in modo esemplare e sono quindi dati tipici a causa del gran numero di prodotti disponibili.

thePassa P360 Slave UP WH

Codice articolo: 2010330

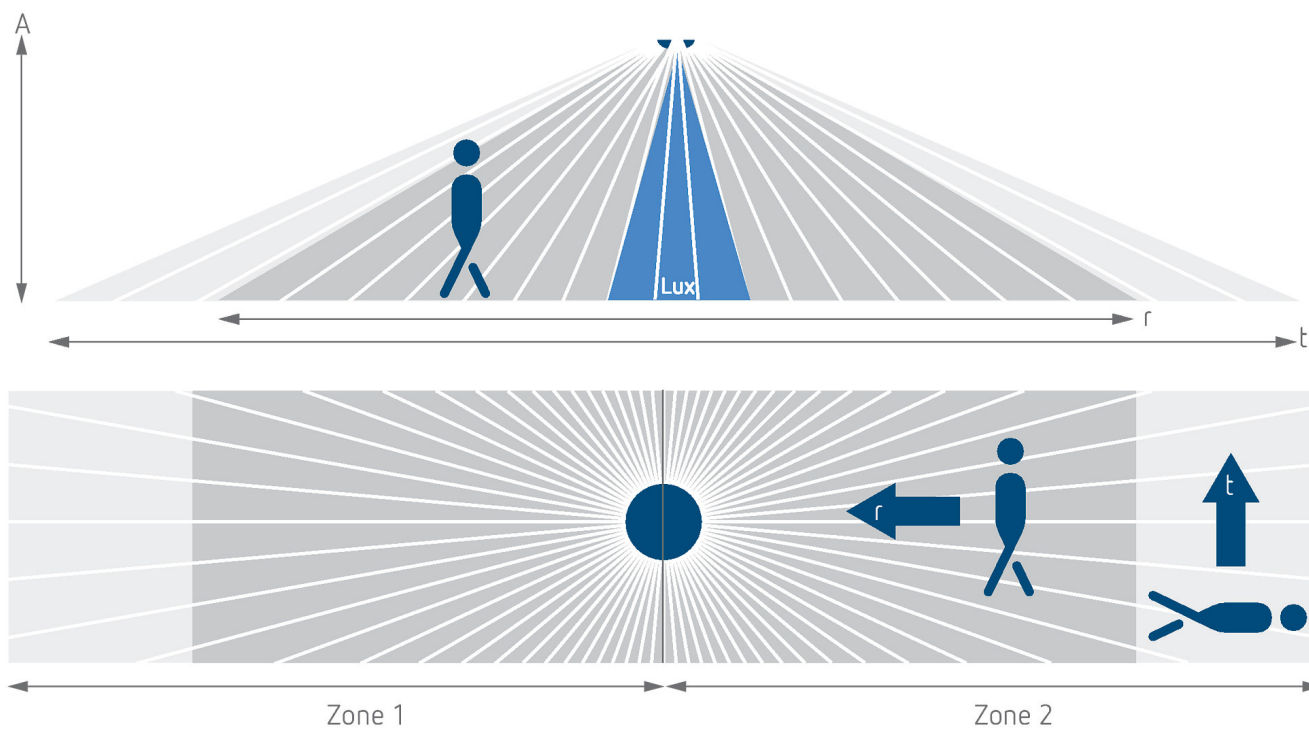
theben

Schemi di collegamento



Area di rivelamento per applicazioni di pianificazione alla temperatura di 21 °C

Altezza di montaggio (A)	Movimento trasversale (t)	Movimento frontale (R)
2 m	56 m ² 16 m x 3,5 m	56 m ² 16 m x 3,5 m
2,5 m	88 m ² 22 m x 4 m	72 m ² 18 m x 4 m
3 m	135 m ² 30 m x 4,5 m	90 m ² 20 m x 4,5 m
3,5 m	150 m ² 30 m x 5 m	100 m ² 20 m x 5 m
4 m	150 m ² 30 m x 5 m	100 m ² 20 m x 5 m
4,5 m	150 m ² 30 m x 5 m	100 m ² 20 m x 5 m
5 m	150 m ² 30 m x 5 m	100 m ² 20 m x 5 m
5,5 m	150 m ² 30 m x 5 m	100 m ² 20 m x 5 m
6 m	150 m ² 30 m x 5 m	100 m ² 20 m x 5 m



Modifiche tecniche ed errori di stampa riservato

Maggiori informazioni disponibili su: www.theben.it/prodotto/2010330

I dati di carico sono determinati con illuminanti selezionati in modo esemplare e sono quindi dati tipici a causa del gran numero di prodotti disponibili.

22/11/2024
Pagina 2 da 4

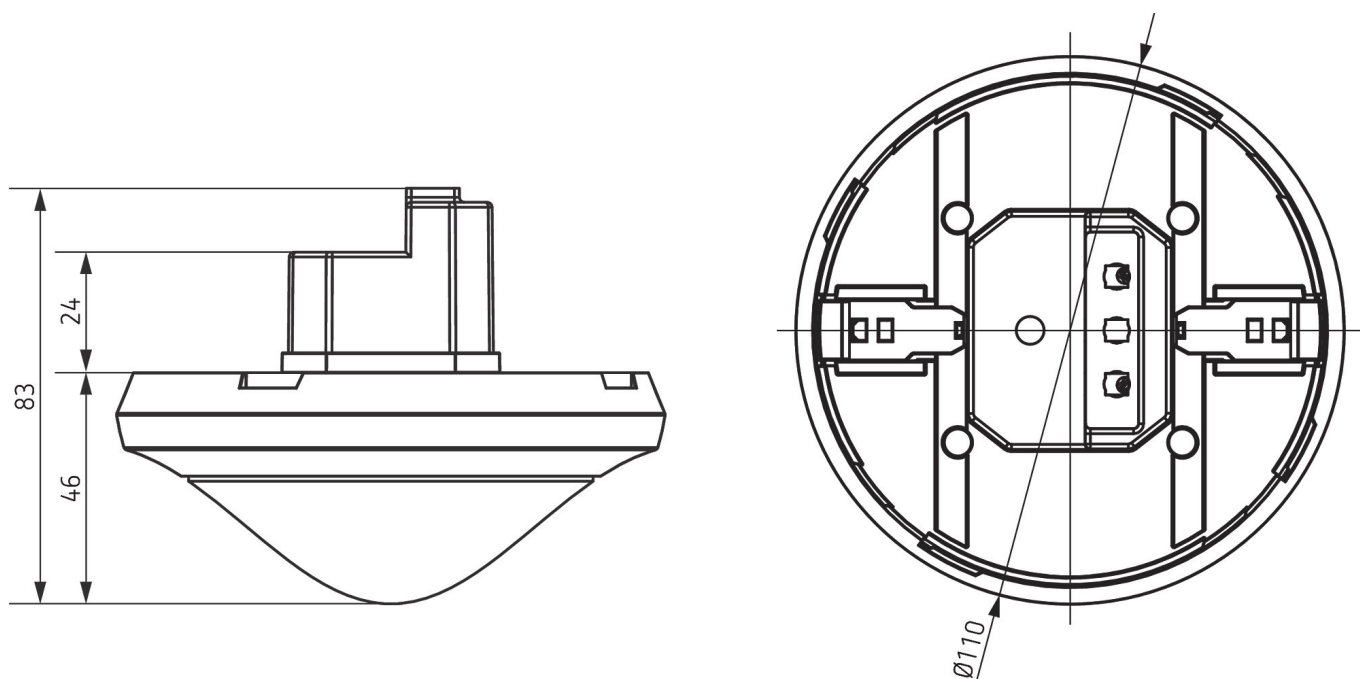
thePassa P360 Slave UP WH

Codice articolo: 2010330

Area di rivelamento secondo Sensnorm IEC 63180

Altezza di montaggio (A)	Movimento trasversale (T)	Movimento frontale (R)
2,5 m	215 m ² 43 m x 5 m	62 m ² 14,8 m x 4,2 m
6 m	550 m ² 50 m x 11 m	495 m ² 45 m x 11 m
15 m	800 m ² 40 m x 20 m	600 m ² 30 m x 20 m

Disegni quotati



Accessori

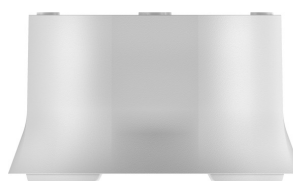
theSenda P
Codice articolo: 9070910



theSenda S
Codice articolo: 9070911



Telaio a vista 110A WH
Codice articolo: 9070912



Clip di copertura
Codice articolo: 9070921



Modifiche tecniche ed errori di stampa riservato

Maggiori informazioni disponibili su: www.theben.it/prodotto/2010330

I dati di carico sono determinati con illuminanti selezionati in modo esemplare e sono quindi dati tipici a causa del gran numero di prodotti disponibili.

22/11/2024
Pagina 3 da 4

thePassa P360 Slave UP WH

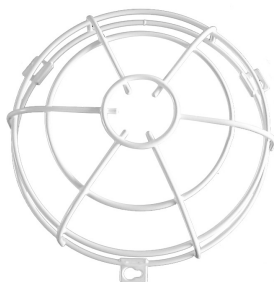
Codice articolo: 2010330

theben

Accessori

QuickSafe griglia protezione sferica

Codice articolo: 9070531



theSenda B

Codice articolo: 9070985



Cover 110 GR

Codice articolo: 9070591



Scatola a incasso 68A

Codice articolo: 9070992



Telaio a vista 110A BK

Codice articolo: 9070600



Cover 110 BK

Codice articolo: 9070851

