

## Regolazione del tempo e della luce Interruttori orari analogici

### Descrizione del funzionamento

- Con riserva di carica (batteria NiMH)
- Comando al quarzo
- Interruttore orario analogico con programma giornaliero
- 1 canale
- 96 segmenti di commutazione
- Tempo di commutazione più breve: 15 minuti
- Lancette per l'indicazione dell'ora
- Preselezione della commutazione
- Interruttore permanente ON/OFF
- Indicatore stato di commutazione
- Semplice passaggio all'orario estivo/invernale
- Possibilità di correzione orario in senso orario e antiorario



### Dati tecnici

SUL 189 s	
Tensione d'esercizio	230 V AC
Frequenza	50 - 60 Hz
Numero canali	1
Tipo montaggio	Montaggio su pannello/parete
Tipo di collegamento	Morsetti a vite
Motore	Motore passo-passo comandato al quarzo
Programma	Programma giornaliero
Riserva di carica	3 giorni la piena riserva di carica completa ca.3 giorni dopo la connessione all'alimentazione di rete

SUL 189 s	
Potenza di commutazione a 250 V AC, $\cos \varphi = 1$	10 A
Potenza di commutazione a 250 V AC, $\cos \varphi = 0,6$	2 A
Tempo di commutazione più breve	15 min
Programmabile ogni	15 min
Precisione di riserva con 25 °C	$\leq \pm 1$ sec/giorno (quarzo)
Tipo di contatto	Contatto di commutazione
Uscita di commutazione	A potenziale zero e indipendente dalle fasi

Modifiche tecniche ed errori di stampa riservato

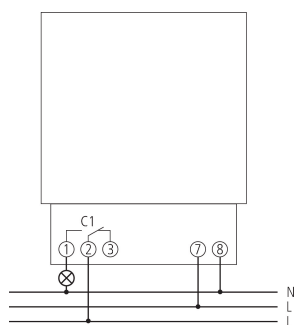
Maggiori informazioni disponibili su: [www.theben.it/prodotto/1890801](http://www.theben.it/prodotto/1890801)

I dati di carico sono determinati con illuminanti selezionati in modo esemplare e sono quindi dati tipici a causa del gran numero di prodotti disponibili.

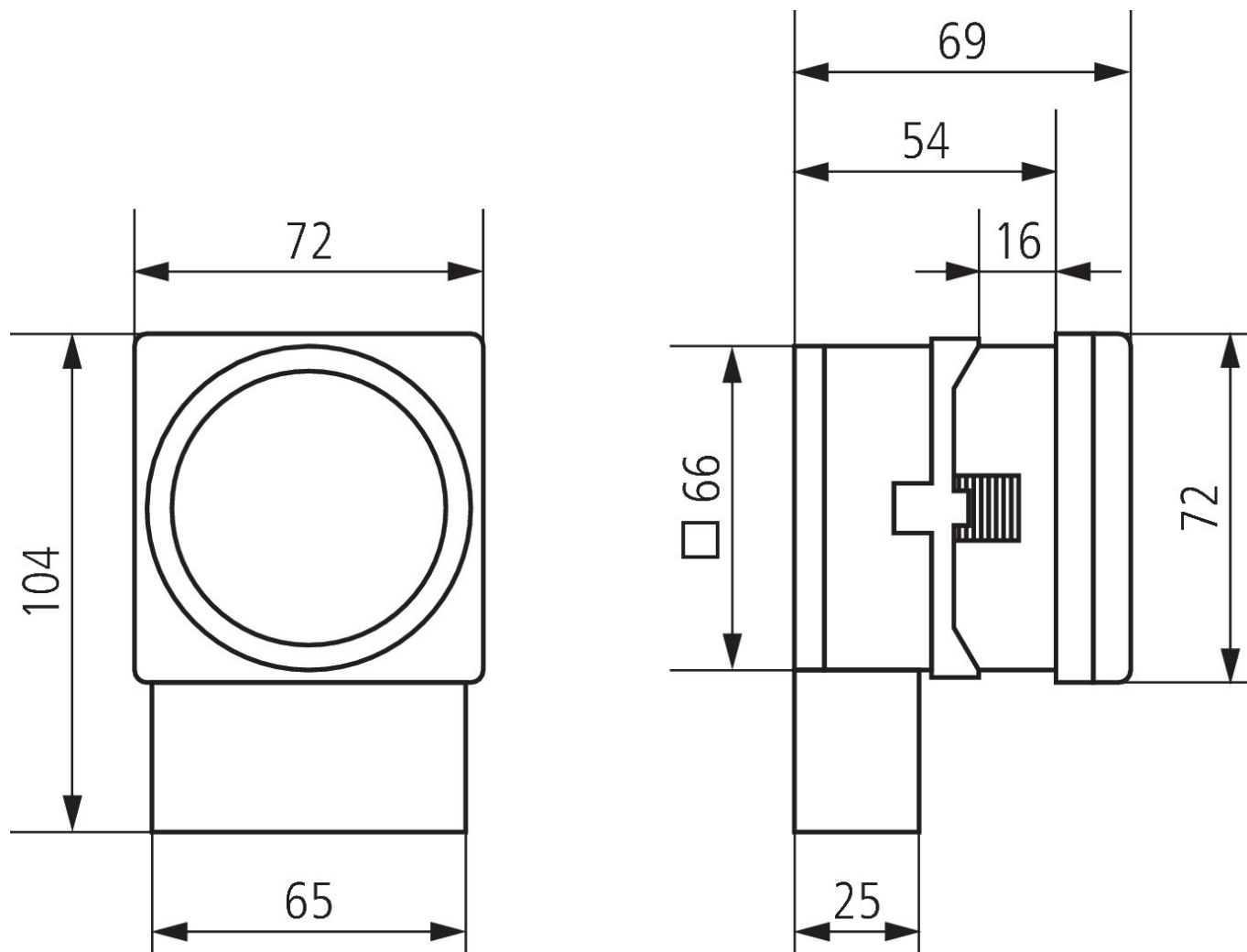
### Dati tecnici

SUL 189 s		SUL 189 s	
Numero di segmenti di commutazione	96	Materiale del contenitore e di isolamento	Termoplastica resistente alle alte temperature e autoestinguente
Autoconsumo	0,5 W	Tipo di protezione	IP 20
Certificazioni	EMV	Classe di isolamento	Il secondo EN 60 730-1
		Temperatura ambiente d'esercizio	-10°C ... 55°C

### Schema di collegamento



Disegni quotati



Accessori

Adattatore per fissaggio su barra  
DIN  
Codice articolo: 9070071

