

Regolazione del tempo e della luce  
Interruttori orari analogici

Descrizione del funzionamento

- Interruttore orario analogico
- Programma giornaliero/settimanale e funzione OFF 1/2 giorno per i giorni della settimana
- 1 canale (con collegamento in serie dei 2 contatti)
- Con riserva di carica (batteria NiMH)
- Comando al quarzo
- Timer a cavalieri e segmenti
- Tempo di commutazione più breve: 30 minuti (12 ore per la funzione OFF 1/2 giorno)
- Indicatore stato di commutazione
- 6 cavalieri forniti in dotazione



Dati tecnici

SUL 189 hw	
Tensione d'esercizio	230 V AC
Frequenza	50 - 60 Hz
Numero canali	1
Tipo montaggio	Montaggio su pannello/parete
Tipo di collegamento	Morsetti a vite
Programma	Programma giornaliero
Riserva di carica	3 giorni la piena riserva di carica completa ca.3 giorni dopo la connessione all'alimentazione di rete
Potenza di commutazione a 250 V AC, cos $\phi$ = 1	10 A

SUL 189 hw	
Potenza di commutazione a 250 V AC, cos $\phi$ = 0,6	2 A
Tempo di commutazione più breve	30, 12 min
Programmabile ogni	15, 12 min
Precisione di riserva con 25 °C	$\leq \pm 1$ sec/giorno (quarzo)
Tipo di contatto	Contatto di commutazione
Uscita di commutazione	A potenziale zero e indipendente dalle fasi
Autoconsumo	~0,5 W
Certificazioni	EMV

Modifiche tecniche ed errori di stampa riservato

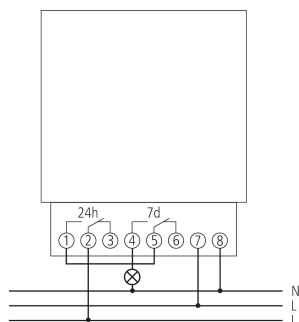
Maggiori informazioni disponibili su: [www.theben.it/prodotto/1890108](http://www.theben.it/prodotto/1890108)

I dati di carico sono determinati con illuminanti selezionati in modo esemplare e sono quindi dati tipici a causa del gran numero di prodotti disponibili.

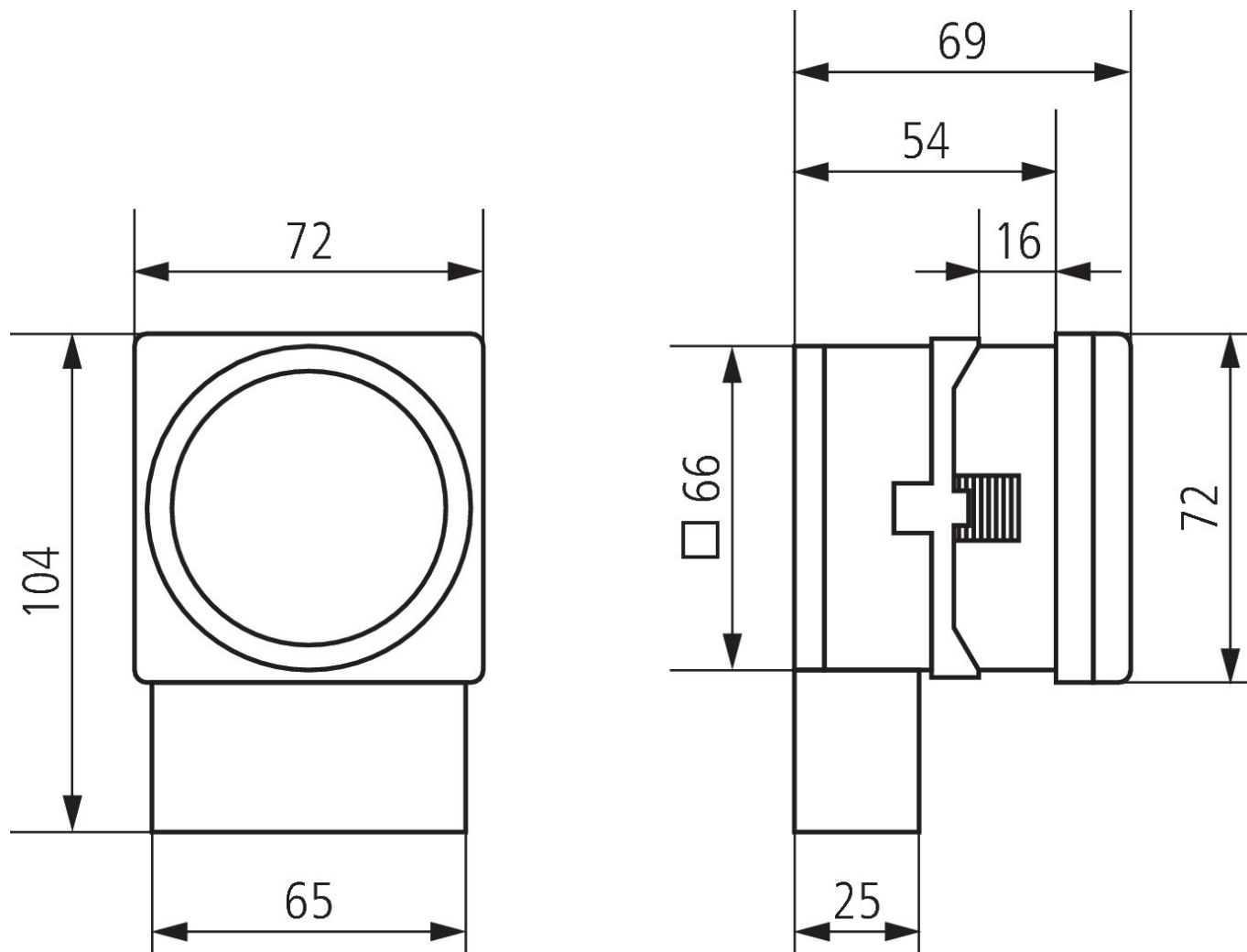
## Dati tecnici

SUL 189 hw		SUL 189 hw	
Materiale del contenitore e di isolamento	Termoplastica resistente alle alte temperature e autoestinguente	Classe di isolamento	Il secondo EN 60 730-1
Tipo di protezione	IP 20	Temperatura ambiente d'esercizio	-10°C ... 55°C

## Schemi di collegamento



Disegni quotati



Accessori

Adattatore per fissaggio su barra  
DIN  
Codice articolo: 9070071

