

Regolazione del tempo e della luce Interruttori orari analogici

Descrizione del funzionamento

- Interruttore orario analogico con programma giornaliero
- 1 canale
- Con riserva di carica (batteria NiMH)
- Comando al quarzo
- 6 cavalieri forniti in dotazione
- Timer a cavalieri
- Tempo di commutazione più breve: 22,5 minuti
- Preselezione della commutazione
- Interruttore permanente ON/OFF
- Indicatore stato di commutazione



Dati tecnici

SUL 189 h	
Tensione d'esercizio	230 V AC
Frequenza	50 Hz
Numero canali	1
Tipo montaggio	Montaggio su pannello/parete
Tipo di collegamento	Morsetti a vite
Programma	Programma giornaliero
Riserva di carica	3 giorni
Potenza di commutazione a 250 V AC, $\cos \varphi = 1$	10 A
Potenza di commutazione a 250 V AC, $\cos \varphi = 0,6$	2 A
Tempo di commutazione più breve	22,5 min
Programmabile ogni	7,5 min

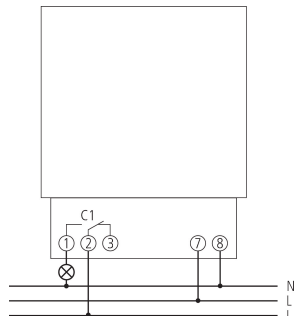
SUL 189 h	
Precisione di riserva con 25 °C	$\leq \pm 1$ sec/giorno (quarzo)
Tipo di contatto	Contatto di commutazione
Uscita di commutazione	A potenziale zero e indipendente dalle fasi
Autoconsumo	~1 VA
Certificazioni	EMV
Materiale del contenitore e di isolamento	Termoplastica resistente alle alte temperature e autoestinguente
Tipo di protezione	IP 20
Classe di isolamento	Il secondo EN 60 730-1
Temperatura ambiente d'esercizio	-10°C ... 55°C

Modifiche tecniche ed errori di stampa riservato

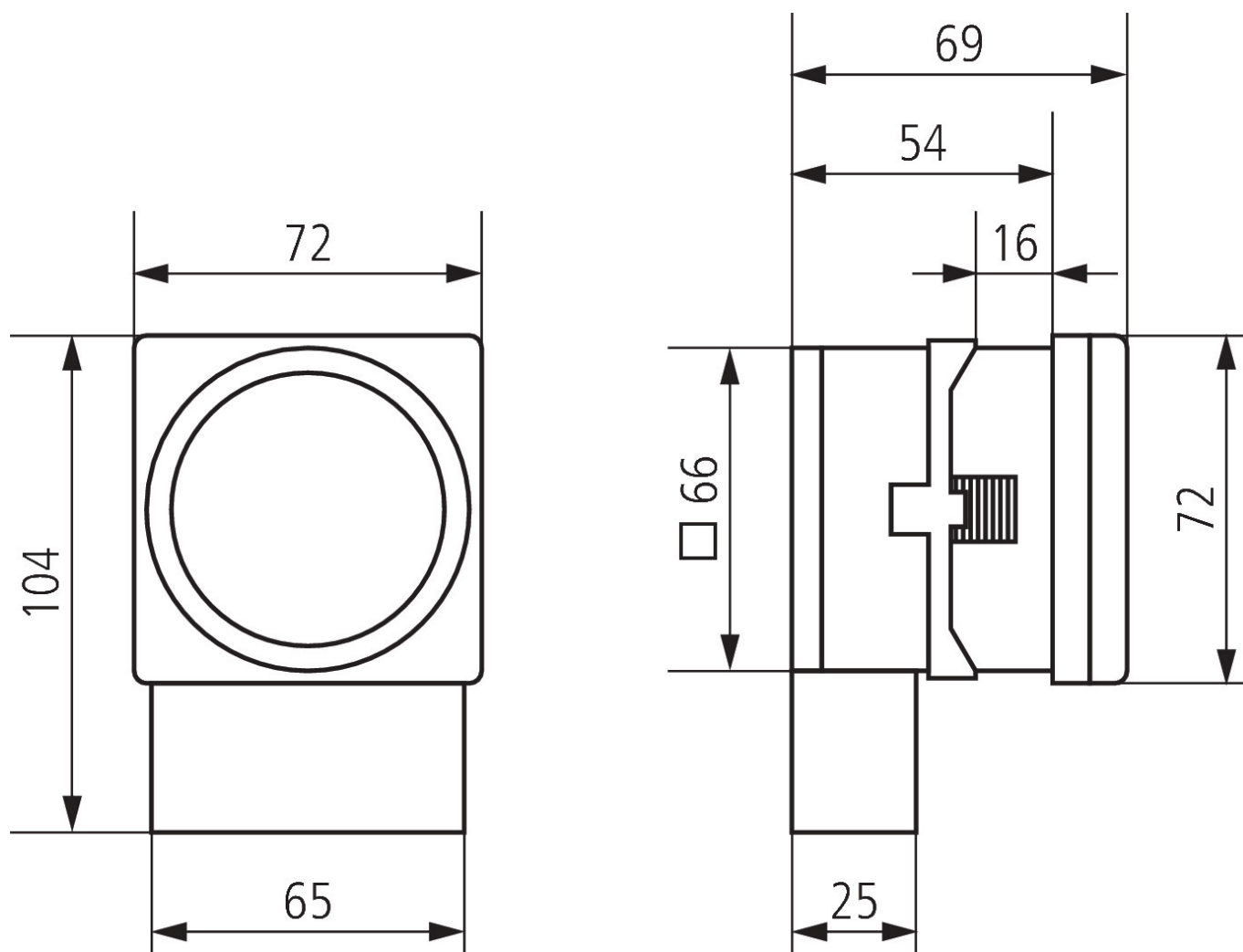
Maggiori informazioni disponibili su: www.theben.it/prodotto/1890008

I dati di carico sono determinati con illuminanti selezionati in modo esemplare e sono quindi dati tipici a causa del gran numero di prodotti disponibili.

Schemi di collegamento



Disegni quotati



SUL 189 h
Codice articolo: 1890008

theben

Accessori

Adattatore per fissaggio su barra

DIN

Codice articolo: 9070071

