

SUL 181 d

Codice articolo: 1810011

Regolazione del tempo e della luce Interruttori orari analogici

Descrizione del funzionamento

- Programma giornaliero
- Con riserva di carica (batteria NiMH)
- 96 segmenti di commutazione
- Comando al quarzo
- Tempo di commutazione più breve: 15 minuti
- Lancette per l'indicazione dell'ora e riconoscimento 12h/24h
- Semplice passaggio all'orario estivo/invernale
- Possibilità di correzione orario in senso orario e antiorario
- Interruttore orario analogico con programma giornaliero
- 1 canale
- Morsetti con innesto rapido DuoFix
- Per 2 conduttori
- Filo o cavetto (con o senza manicotto)
- Diametro del filo: 0,5 - 2,5 mm²
- Pulsante di attivazione per staccare il connettore
- Preselezione della commutazione
- Interruttore manuale con 3 posizioni: ON permanente/AUTO/OFF permanente
- Indicatore stato di commutazione



Dati tecnici

SUL 181 d	
Tensione d'esercizio	110 - 230 V AC
Frequenza	50 - 60 Hz
Numero canali	1
Larghezza	3 moduli
Tipo montaggio	Montaggio su barra DIN
Tipo di collegamento	Morsetti a innesto DuoFix
Motore	Motore passo-passo comandato al quarzo
Programma	Programma giornaliero
Riserva di carica	3 giorni ca. 36 ore a 110 V

SUL 181 d	
Potenza di commutazione a 250 V AC, $\cos \varphi = 1$	16 A
Potenza di commutazione a 250 V AC, $\cos \varphi = 0,6$	4 A
Carico max lampade a incand./alogene	1100 W
Lampada LED < 2 W	20 W
Lampada LED 2-8 W	180 W
Lampada LED > 8 W	180 W
Tempo di commutazione più breve	15 min
Programmabile ogni	15 min

Modifiche tecniche ed errori di stampa riservato

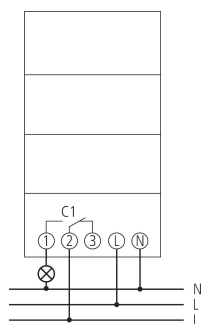
Maggiori informazioni disponibili su: www.theben.it/prodotto/1810011

I dati di carico sono determinati con illuminanti selezionati in modo esemplare e sono quindi dati tipici a causa del gran numero di prodotti disponibili.

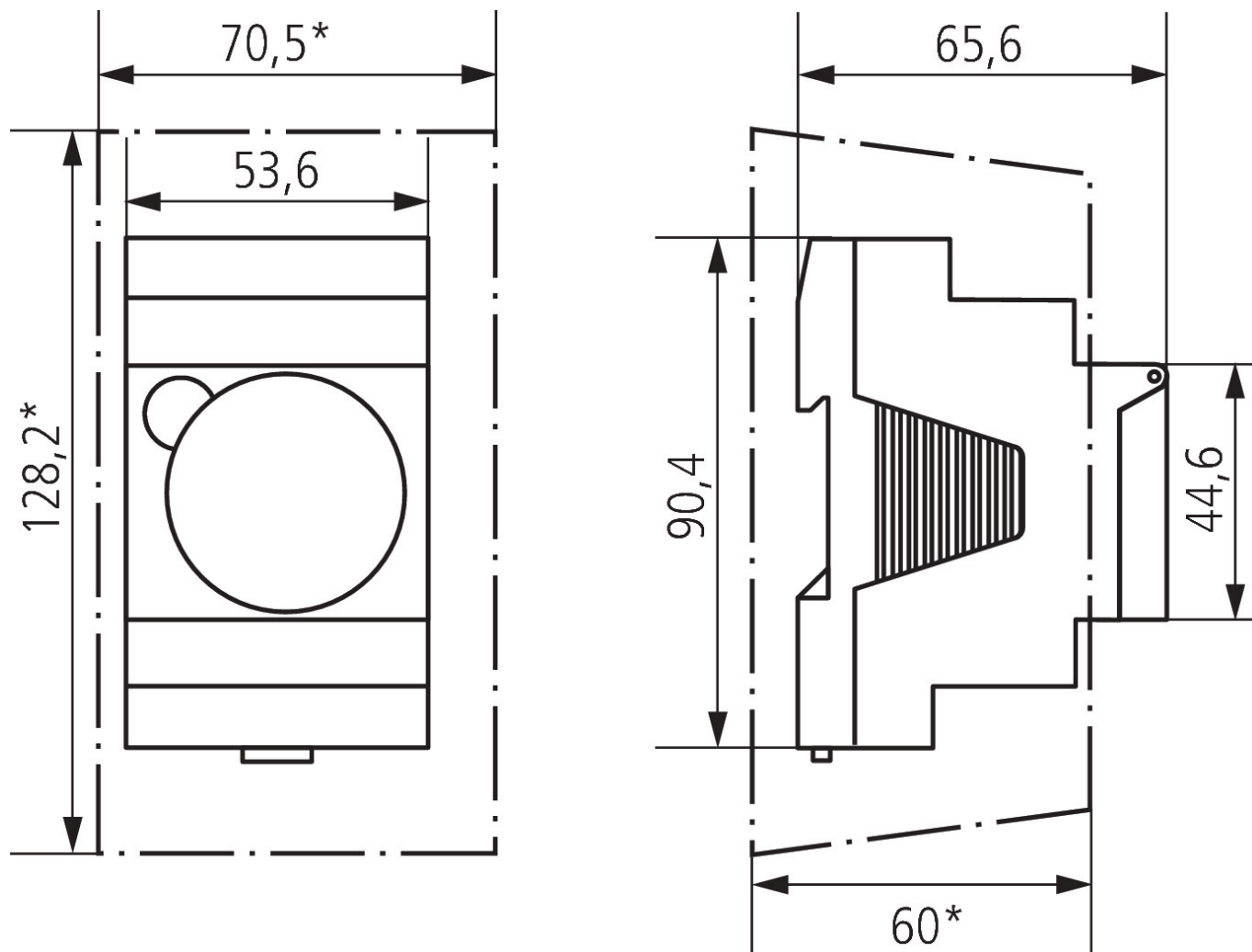
Dati tecnici

SUL 181 d		SUL 181 d	
Precisione di riserva con 25 °C	$\leq \pm 1 \text{ sec/giorno (quarzo)}$	Potenza di dissipazione max.	1,3 W
Tipo di contatto	Contatto di commutazione	Certificazioni	VDE
Uscita di commutazione	A potenziale zero e indipendente dalle fasi	Materiale del contenitore e di isolamento	Termoplastica resistente alle alte temperature e autoestinguenta
Numero di segmenti di commutazione	96	Tipo di protezione	IP 20
Autoconsumo	~0,5 W	Classe di isolamento	Il secondo EN 60 730-1
		Temperatura ambiente d'esercizio	-20°C ... 55°C

Schemi di collegamento



Disegni quotati



Accessori

Calotta coprimorsetti 52,5 mm
Codice articolo: 9070050



Adattatore per installazione
fronte pannello
Codice articolo: 9070001



Modifiche tecniche ed errori di stampa riservato

Maggiori informazioni disponibili su: www.theben.it/prodotto/1810011

I dati di carico sono determinati con illuminanti selezionati in modo esemplare e sono quindi dati tipici a causa del gran numero di prodotti disponibili.