

# TM 179 h

Codice articolo: 1790008

**theben**

Regolazione del tempo e della luce  
Interruttori orari analogici

## Descrizione del funzionamento

- Interruttore orario analogico
- Programma da 60 minuti
- 1 canale
- Senza riserva di carica
- Sincronia di rete
- Timer a cavalieri
- Tempo di commutazione più breve: 75 secondi
- Preselezione della commutazione
- Indicatore stato di commutazione
- 6 cavalieri forniti in dotazione



## Dati tecnici

	TM 179 h
Tensione d'esercizio	230 V AC
Frequenza	50 Hz
Numero canali	1
Tipo montaggio	Montaggio su pannello/parete
Tipo di collegamento	Morsetti a vite
Motore	Motore sincrono
Programma	Programma da 60 minuti
Potenza di commutazione a 250 V AC, $\cos \varphi = 1$	10 A
Potenza di commutazione a 250 V AC, $\cos \varphi = 0,6$	2 A

	TM 179 h
Tempo di commutazione più breve	1,25 min
Programmabile ogni	18,5 s
Precisione di riserva con 25 °C	Sincronia di rete
Tipo di contatto	Contatto di commutazione
Uscita di commutazione	A potenziale zero e indipendente dalle fasi
Autoconsumo	0,9 W
Certificazioni	EMV
Materiale del contenitore e di isolamento	Termoplastica resistente alle alte temperature e autoestinguente
Tipo di protezione	IP 20

Modifiche tecniche ed errori di stampa riservato

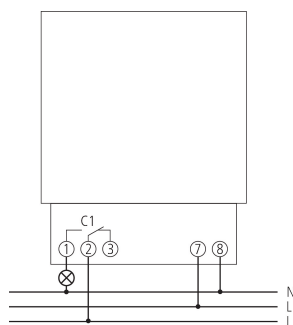
Maggiori informazioni disponibili su: [www.theben.it/prodotto/1790008](http://www.theben.it/prodotto/1790008)

I dati di carico sono determinati con illuminanti selezionati in modo esemplare e sono quindi dati tipici a causa del gran numero di prodotti disponibili.

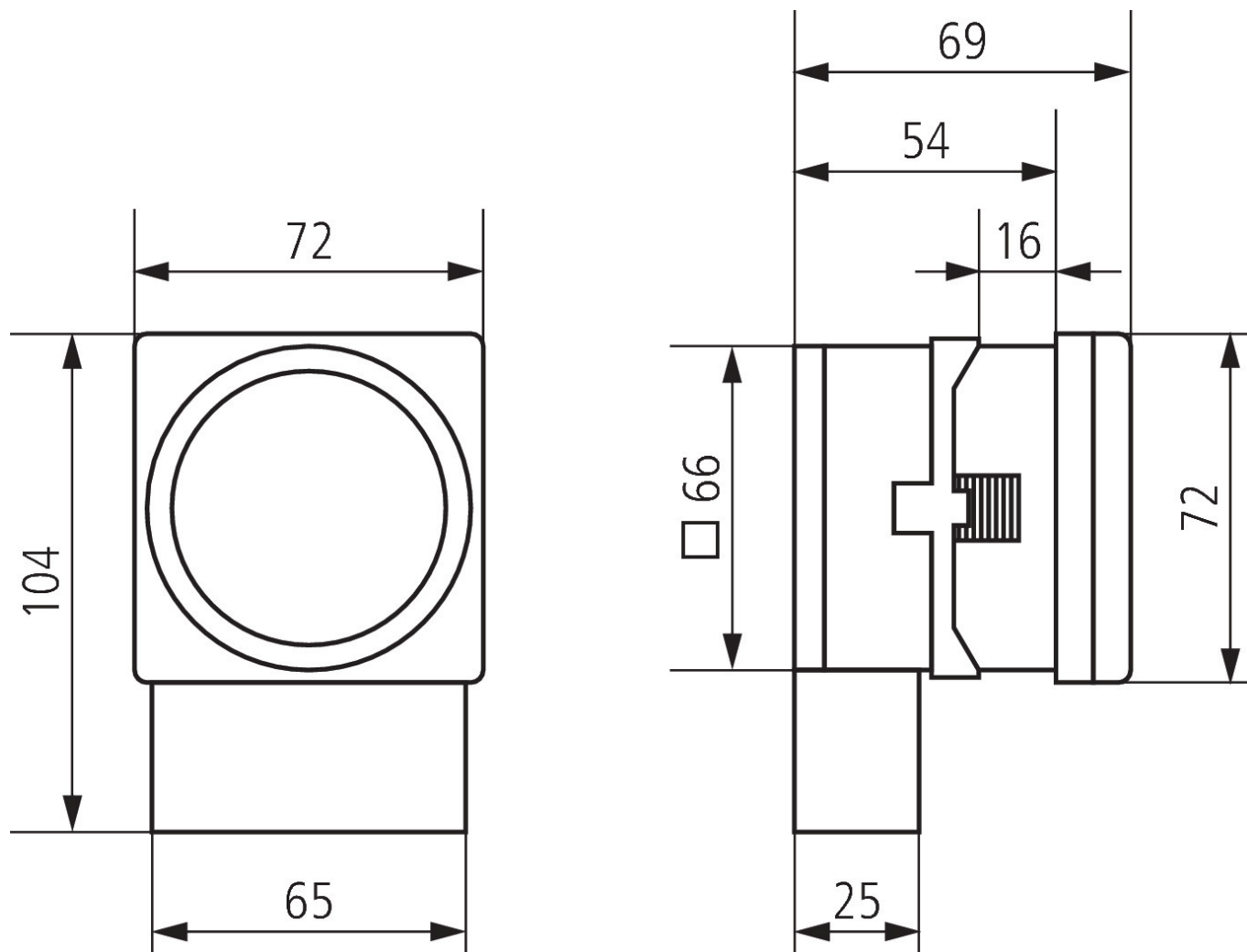
## Dati tecnici

TM 179 h	
Classe di isolamento	Il secondo EN 60 730-1
Temperatura ambiente d'esercizio	-10°C ... 55°C

## Schemi di collegamento



Disegni quotati



Accessori

Adattatore per fissaggio su barra  
DIN  
Codice articolo: 9070071

