

SELEKTA 172 top3

Codice articolo: 1720130

theben

Regolazione del tempo e della luce Interruttori orari digitali

Descrizione del funzionamento

- 2 canali
- Programmazione tramite App possibile
- Trasmissione sicura in via opzionale tramite Bluetooth Low Energy OBELISK top3
- Massima sicurezza di manipolazione, i programmi orari possono essere trasmessi all'orologio dall'App solo quando il Bluetooth OBELISK top3 è inserito nell'orologio
- 100 % compatibile con top2 (quando si trasferiscono i programmi di commutazione tramite OBELISK al PC, il software OBELISK deve essere installato a partire dalla versione V3.8.3.4)
- 3 programmi speciali (piccolo programma annuale)
- 3 intervalli crepuscolari personalizzati più offset regolabile (tramonto, crepuscolo, buio)
- Impulso Astro
- 84 posizioni di memoria
- 2 ingressi esterni
- Il pulsante può essere collegato (preselezione della commutazione esterna, timer di scadenza)
- L'interruttore può essere collegato (commutazione permanente ON o OFF)
- Possibilità di commutazione dei canali e blocco dei canali
- Interruttore orario astronomico con programma settimanale
- Funzione astronomica (calcolo automatico degli orari di alba e tramonto per tutto l'anno)
- Offset per l'adattamento degli orari dell'alba e del tramonto
- Dati di posizione programmabili mediante coordinate o elenco di città/regioni
- Commutazioni ON/OFF fisse programmabili (ad es. interruzione notturna)
- Simulazione dei tempi di commutazione (tempi astronomici calcolati e commutazioni ON/OFF programmate)
- Modalità Astro invertibile (sera ON - mattina OFF oppure sera OFF - mattina ON) o disattivabile
- Morsetti con innesto rapido DuoFix
- Per 2 conduttori
- Filo o cavetto (con o senza manicotto)
- Diametro del filo: 0,5 - 2,5 mm²
- Pulsante di attivazione per staccare il connettore
- Guida testuale per l'operatore presente sul display
- Data e ora preimpostate
- Piena funzionalità senza collegamento alla rete
- Interfaccia per la scheda di memoria OBELISK top2 (programmazione da PC)



Modifiche tecniche ed errori di stampa riservato

Maggiori informazioni disponibili su: www.theben.it/prodotto/1720130

I dati di carico sono determinati con illuminanti selezionati in modo esemplare e sono quindi dati tipici a causa del gran numero di prodotti disponibili.

SELEKTA 172 top3

Codice articolo: 1720130

Descrizione del funzionamento

- 2. programma di commutazione inseribile
- Copia di programmi
- Salvataggio dei programmi
- Riserva di carica di 10 anni (batteria al litio)
- Commutazione a carico nullo per protezione relè e carico da sovracorrenti o sovratensioni (non per prodotti 24 V)
- Tempi di commutazione astronomici calcolati
- Tempi di commutazione ON/OFF programmabili
- Preselezione della commutazione
- Commutazione permanente ON/OFF
- Contatore di esercizio integrato
- Possibilità di azzeramento
- Funzione di assistenza per il monitoraggio di intervalli di assistenza
- Programma vacanze
- Illuminazione del display (disinseribile)
- Codifica PIN
- Commutazione automatica orario estivo/invernale
- Disattivabile
- Regole di commutazione per Europa, USA e altri paesi già salvate
- Regola di commutazione personalizzata o commutazione a data fissa selezionabile

Dati tecnici

SELEKTA 172 top3	
Tensione d'esercizio	230 V AC
Frequenza	50 - 60 Hz
Larghezza	2 moduli
Tipo montaggio	Montaggio su barra DIN
Tipo di contatto	Contatto di commutazione
Uscita di commutazione	Indipendentemente dalle fasi
Ampiezza di apertura	< 3 mm (μ)
Programma	Programma settimanale, Programma astronomico
Funzioni dei programmi	ON-OFF, Impulso
Numero canali	2
Ingressi esterni	2
Locazioni di memoria	84
Riserva di carica	10 Anni
Potenza di commutazione a 250 V AC, $\cos \varphi = 1$	16 A
Potenza di commutazione a 250 V AC, $\cos \varphi = 0,6$	10 A
Carico max lampade a incand./alogene	2600 W
Lampade a risparmio energetico	1100 W
Lampada LED < 2 W	50 W
Lampada LED 2-8 W	600 W

SELEKTA 172 top3	
Lampada LED > 8 W	600 W
Carico lampade fluorescenti (alimentatori con perdite ridotte) non compensate	2600 VA
Carico lampade fluorescenti (alimentatori con perdite ridotte) compensate in serie	2600 VA
Corrente di inserzione	max. 800 A / 200 μ s
Potenza di commutazione min.	ca. 10 mA
Tempo di commutazione più breve	1 min
Precisione di riserva con 25 °C	tipico \pm 0,25 s/giorno (quarzo)
Base oraria	quarzo
Autoconsumo	~0,4 W
Tipo di collegamento	Morsetti a innesto DuoFix
Indicazione	LCD-Anzeige mit Textzeile
Elementi di comando	4 tasti
Materiale del contenitore e di isolamento	Termoplastica resistente alle alte temperature e autoestinguente
Tipo di protezione	IP 20
Classe di isolamento	Il secondo EN 60 730-1
Temperatura ambiente d'esercizio	-30°C ... 55°C

Modifiche tecniche ed errori di stampa riservato

Maggiori informazioni disponibili su: www.theben.it/prodotto/1720130

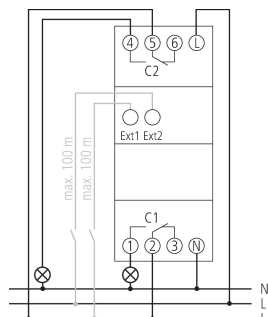
I dati di carico sono determinati con illuminanti selezionati in modo esemplare e sono quindi dati tipici a causa del gran numero di prodotti disponibili.

SELEKTA 172 top3

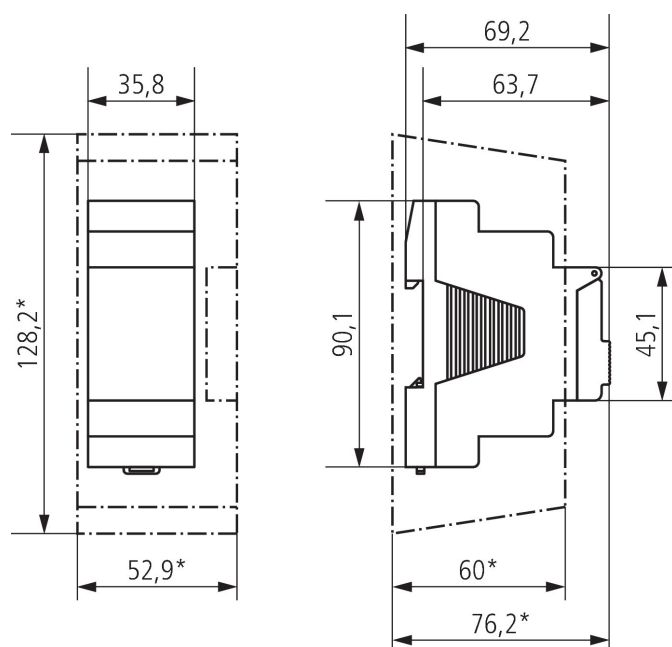
Codice articolo: 1720130

theben

Schemi di collegamento



Disegni quotati



Accessori

Calotta coprimorsetti 35 mm
Codice articolo: 9070064



Set di programmazione OBELISK
top2/3
Codice articolo: 9070409



Scheda di memoria OBELISK top2
Codice articolo: 9070404



Adattatore per installazione
fronte pannello
Codice articolo: 9070001



Modifiche tecniche ed errori di stampa riservati

Maggiori informazioni disponibili su: www.theben.it/prodotto/1720130

I dati di carico sono determinati con illuminanti selezionati in modo esemplare e sono quindi dati tipici a causa del gran numero di prodotti disponibili.

SELEKTA 172 top3

Codice articolo: 1720130

theben

Accessori

Bluetooth OBELISK top3

Codice articolo: 9070130

