

**Regolazione del tempo e della luce**  
**Interruttori orari analogici**

**Descrizione del funzionamento**

- Senza riserva di carica
- Sincronia di rete
- Interruttore orario analogico con programma giornaliero
- 1 canale
- 96 segmenti di commutazione
- Tempo di commutazione più breve: 15 minuti
- Lancette per l'indicazione dell'ora
- Preselezione della commutazione
- Interruttore permanente ON/OFF
- Indicatore stato di commutazione
- Semplice passaggio all'orario estivo/invernale
- Possibilità di correzione orario in senso orario e antiorario



**Dati tecnici**

SYN 169 s	
Tensione d'esercizio	230 V AC
Frequenza	50 Hz
Numero canali	1
Tipo montaggio	Montaggio su pannello/parete
Tipo di collegamento	Morsetti a vite
Motore	Motore sincrono
Programma	Programma giornaliero
Potenza di commutazione a 250 V AC, cos $\varphi$ = 1	10 A
Potenza di commutazione a 250 V AC, cos $\varphi$ = 0,6	2 A

SYN 169 s	
Tempo di commutazione più breve	15 min
Programmabile ogni	15 min
Precisione di riserva con 25 °C	Sincronia di rete
Tipo di contatto	Contatto di commutazione
Uscita di commutazione	A potenziale zero e indipendente dalle fasi
Numero di segmenti di commutazione	96
Autoconsumo	0,9 W
Certificazioni	EMV

Modifiche tecniche ed errori di stampa riservato

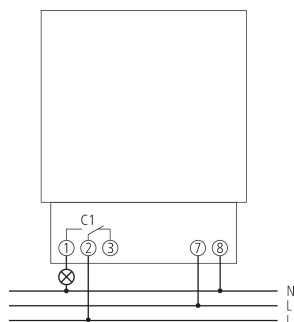
Maggiori informazioni disponibili su: [www.theben.it/prodotto/1690801](http://www.theben.it/prodotto/1690801)

I dati di carico sono determinati con illuminanti selezionati in modo esemplare e sono quindi dati tipici a causa del gran numero di prodotti disponibili.

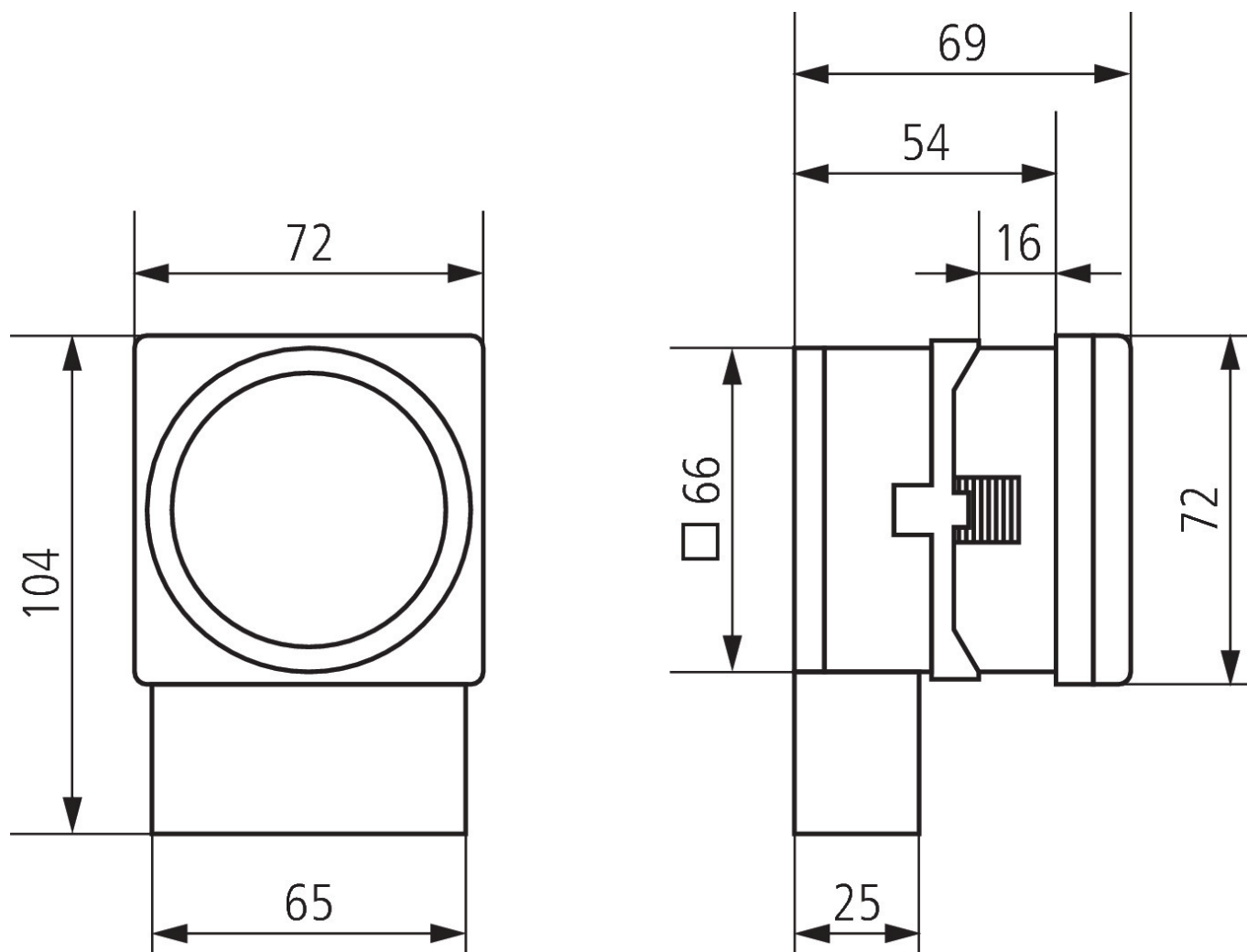
### Dati tecnici

SYN 169 s		SYN 169 s	
Materiale del contenitore e di isolamento	Termoplastica resistente alle alte temperature e autoestinguenta	Classe di isolamento	Il secondo EN 60 730-1
Tipo di protezione	IP 20	Temperatura ambiente d'esercizio	-10°C ... 55°C

### Schemi di collegamento



Disegni quotati



Accessori

Adattatore per fissaggio su barra  
DIN  
Codice articolo: 9070071

