

Regolazione del tempo e della luce
Interruttori orari analogici

Descrizione del funzionamento

- Interruttore orario analogico con programma giornaliero
- 1 canale
- Programma giornaliero
- Senza riserva di carica
- 96 segmenti di commutazione
- Sincronia di rete
- Tempo di commutazione più breve: 15 minuti
- Morsetti a vite
- Interruttore manuale con 3 posizioni: ON permanente/AUTO/OFF permanente



Dati tecnici

SYN 160 a	
Tensione d'esercizio	230 V AC
Frequenza	50 Hz
Numero canali	1
Larghezza	1 moduli
Tipo montaggio	Montaggio su barra DIN
Tipo di collegamento	Morsetti a vite
Motore	Motore sincrono
Programma	Programma giornaliero
Potenza di commutazione a 250 V AC, $\cos \varphi = 1$	16 A

SYN 160 a	
Potenza di commutazione a 250 V AC, $\cos \varphi = 0,6$	4 A
Carico max lampade a incand. / alogene	1000 W
Lampade a risparmio energetico	150 W
Lampada LED < 2 W	30 W
Lampada LED 2-8 W	300 W
Lampada LED > 8 W	300 W
Tempo di commutazione più breve	15 min
Programmabile ogni	15 min
Precisione di riserva con 25 °C	Sincronia di rete

Modifiche tecniche ed errori di stampa riservato

Maggiori informazioni disponibili su: www.theben.it/prodotto/1600001

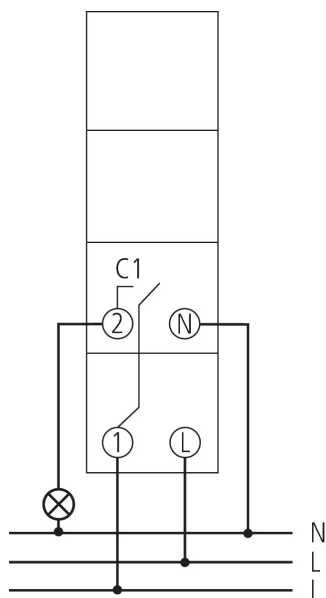
I dati di carico sono determinati con illuminanti selezionati in modo esemplare e sono quindi dati tipici a causa del gran numero di prodotti disponibili.

Dati tecnici

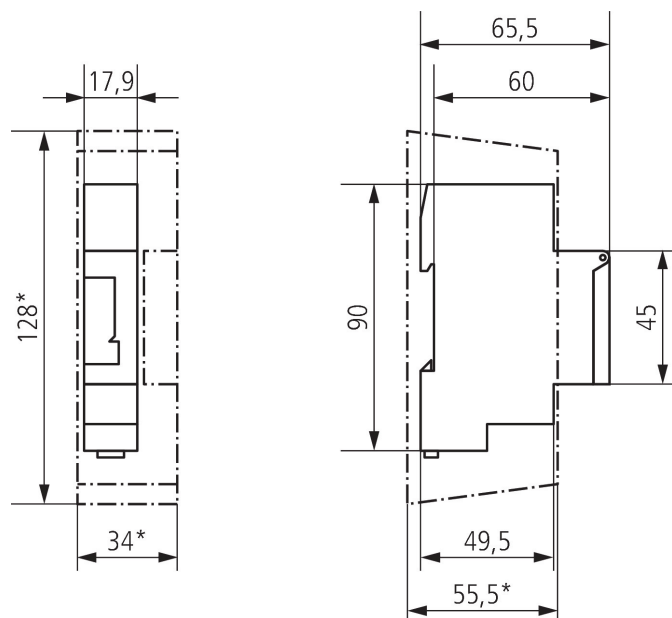
SYN 160 a	
Tipo di contatto	Chiusura
Uscita di commutazione	A potenziale zero e indipendente dalle fasi
Numero di segmenti di commutazione	96
Autoconsumo	~0,9 W
Potenza di dissipazione max.	0,7 W

SYN 160 a	
Certificazioni	VDE
Materiale del contenitore e di isolamento	Termoplastica resistente alle alte temperature e autoestinguente
Tipo di protezione	IP 20
Classe di isolamento	Il secondo EN 60 730-1
Temperatura ambiente d'esercizio	-25°C ... 50°C

Schema di collegamento



Disegni quotati



Accessori

Calotta coprimorsetti 17,5 mm
Codice articolo: 9070065



**Adattatore per installazione
fronte pannello**
Codice articolo: 9070001

