

Regolazione del tempo e della luce
Interruttori orari analogici

Descrizione del funzionamento

- Programma da 60 minuti
- Senza riserva di carica
- 96 segmenti di commutazione
- Sincronia di rete
- Tempo di commutazione più breve: 37,5 secondi
- Interruttore orario analogico con programma giornaliero
- 1 canale
- Morsetti con innesto rapido DuoFix
- Per 2 conduttori
- Filo o cavetto (con o senza manicotto)
- Diametro del filo: 0,5 - 2,5 mm²
- Pulsante di attivazione per staccare il connettore
- Preselezione della commutazione
- Interruttore manuale con 3 posizioni: ON permanente/AUTO/OFF permanente
- Indicatore stato di commutazione



Dati tecnici

SYN 151 h	
Tensione d'esercizio	230 V AC
Frequenza	50 Hz
Numero canali	1
Larghezza	3 moduli
Tipo montaggio	Montaggio su barra DIN
Tipo di collegamento	Morsetti a innesto DuoFix
Motore	Motore sincrono
Programma	Programma da 60 minuti
Potenza di commutazione a 250 V AC, cos φ = 1	10 A

SYN 151 h	
Potenza di commutazione a 250 V AC, cos φ = 0,6	4 A
Carico max lampade a incand. / alogene	1100 W
Lampada LED < 2 W	20 W
Lampada LED 2-8 W	180 W
Lampada LED > 8 W	180 W
Tempo di commutazione più breve	37,5 s
Programmabile ogni	37,5 s
Precisione di riserva con 25 °C	Sincronia di rete
Tipo di contatto	Contatto di commutazione

Modifiche tecniche ed errori di stampa riservato

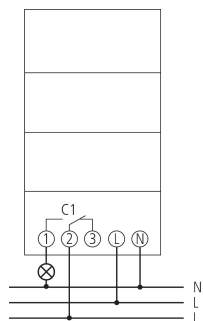
Maggiori informazioni disponibili su: www.theben.it/prodotto/1510011

I dati di carico sono determinati con illuminanti selezionati in modo esemplare e sono quindi dati tipici a causa del gran numero di prodotti disponibili.

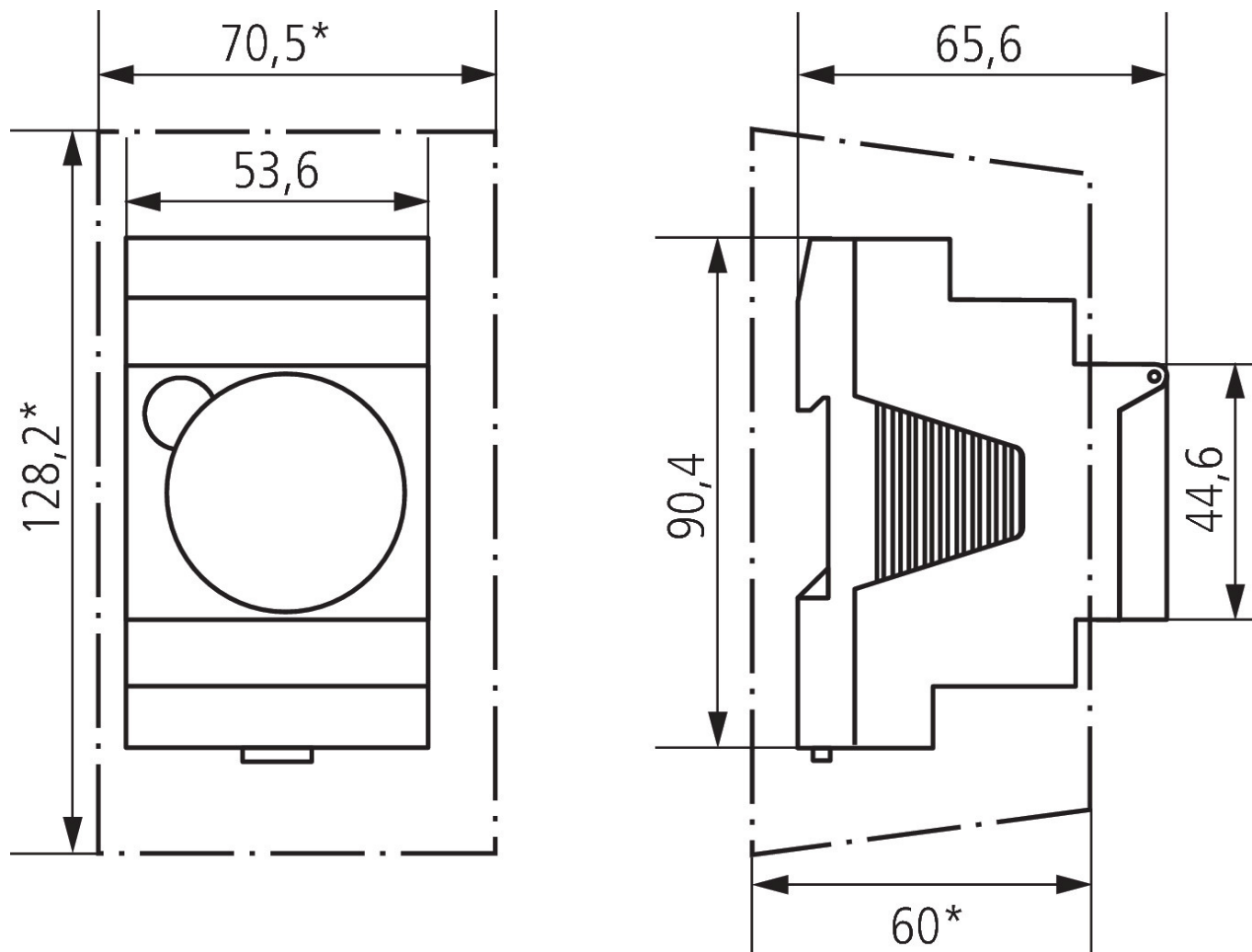
Dati tecnici

SYN 151 h		SYN 151 h	
Uscita di commutazione	A potenziale zero e indipendente dalle fasi	Certificazioni	VDE
Numero di segmenti di commutazione	96	Materiale del contenitore e di isolamento	Termoplastica resistente alle alte temperature e autoestinguenta
Autoconsumo	~0,9 W	Tipo di protezione	IP 20
Potenza di dissipazione max.	0,4 W	Classe di isolamento	Il secondo EN 60 730-1
		Temperatura ambiente d'esercizio	-20°C ... 55°C

Schemi di collegamento



Disegni quotati



Accessori

Calotta coprimorsetti 52,5 mm
Codice articolo: 9070050



Adattatore per installazione
fronte pannello
Codice articolo: 9070001



Modifiche tecniche ed errori di stampa riservato

Maggiori informazioni disponibili su: www.theben.it/prodotto/1510011

I dati di carico sono determinati con illuminanti selezionati in modo esemplare e sono quindi dati tipici a causa del gran numero di prodotti disponibili.