

BZ 146

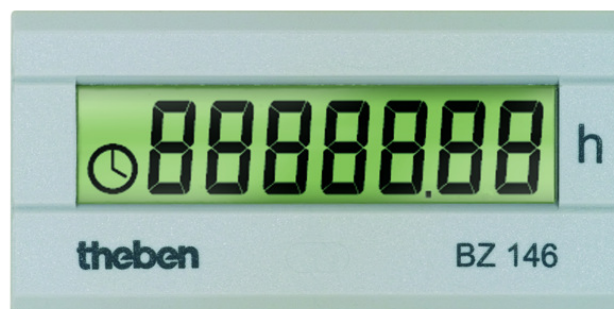
Codice articolo: 1460000

theben

Regolazione del tempo e della luce Contaore di funzionamento

Descrizione del funzionamento

- Apertura per montaggio 22 mm x 45 mm
- Contaore di esercizio digitale
- Con memoria EEPROM assicura un rilevamento affidabile della durata di esercizio, anche in caso di mancanza di tensione
- Montaggio nel quadro elettrico
- Display LCD ad alto contrasto a 7 cifre
- Morsetti a vite
- Indicatore di funzionamento sul display
- Fissaggio a grappe con spessore del pannello fino a 5 mm
- Versione al quarzo

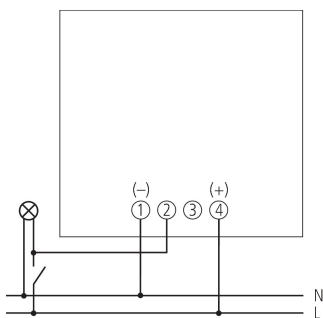


Dati tecnici

BZ 146	
Tensione d'esercizio	110 V AC - 240 V AC
Frequenza	50 - 60 Hz
Tipo montaggio	Montaggio su pannello frontale
Dimensione pannello frontale	24 x 48 mm
Dimensione apertura per montaggio	22 x 45 mm

BZ 146	
Campo di conteggio	99999,99 h
Tipo di protezione	IP 65
Classe di isolamento	Il secondo EN 61010
Temperatura ambiente d'esercizio	-30°C ... 70°C

Schemi di collegamento



Modifiche tecniche ed errori di stampa riservato

Maggiori informazioni disponibili su: www.theben.it/prodotto/1460000

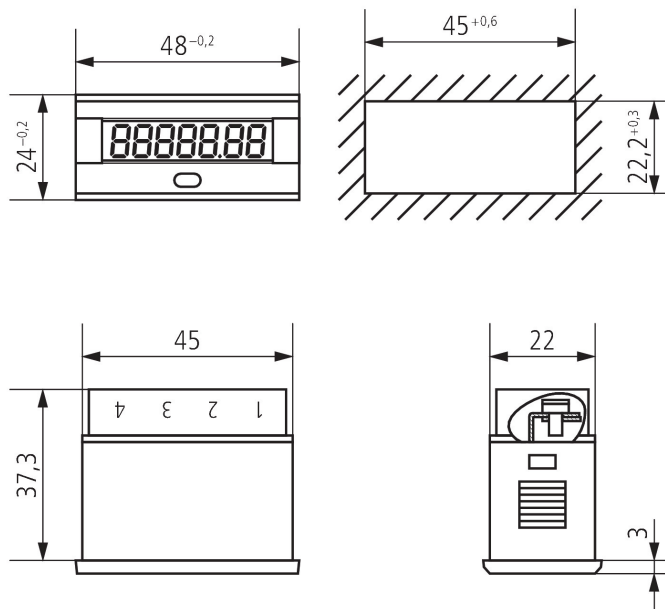
I dati di carico sono determinati con illuminanti selezionati in modo esemplare e sono quindi dati tipici a causa del gran numero di prodotti disponibili.

BZ 146

Codice articolo: 1460000

theben

Disegni quotati



Modifiche tecniche ed errori di stampa riservato

Maggiori informazioni disponibili su: www.theben.it/prodotto/1460000

I dati di carico sono determinati con illuminanti selezionati in modo esemplare e sono quindi dati tipici a causa del gran numero di prodotti disponibili.